

黄石临空经济区道路提升项目(二期) - 后塘线 施工图设计



市政行业、水利行业
公路行业(公路)
建筑行业(建筑工程、人防工程)
风景园林工程设计专项
电力行业(送电工程、变电工程)

设计编号: _____

批 准: 李学军

项目负责人: 刘玉斌

日 期: 2023.08

大洲设计咨询集团有限公司

DaZhou Design Consulting Group Co. Ltd

用心设计, 绘制人生蓝图

证书编号: A232006431

一、道路工程

施工图设计专家组审查意见及回复

1) 补充说明既有道路的交通情况、加强对老路的检测，以确保老路加铺沥青路面的可行性。

回复：按要求修改，补充完善设计说明。

2) 建议优化老路加宽和错车道的路面结构设计。

回复：按意见修改，优化老路加宽和错车道的路面结构设计图，详见图纸。

3) 新建道路完善平、纵、横设计。

回复：按意见修改，完善新建道路的平纵横设计，详见图纸。

4) 优化较大平交口的排水设计；根据实际道路车流情况，优化交安设施。

回复：按意见修改，完善细化交叉口排水设计，优化交安工程。

5) 核查图纸与总预算文件的数量。

回复：按意见修改，已补充工程数量及材料，完善施工图预算。

6) 落实专家及参会单位其它意见。

回复：按意见修改，已修改专家提出的其它意见。

黄石临空经济区道路提升项目（二期）（大井线、山连嘴线、三铁线、榨铺咀线、胡家庄线、陶家畈线~胡家新屋~239省道、老胡线、青岗林线、吴土线、葛马线、陈大线、杨刘线、还金线、孙家湾线、张家湾线~上尹湾线、陈胡线、董家屋线、吴吴线、黄槐清线、九门乐线、后塘线等21条线）一阶段施工图设计专家组审查意见

2023年12月28日，大冶市交通运输局在大冶组织召开了黄石临空经济区道路提升项目（二期）大井线等21条线一阶段施工图设计（以下简称“本项目”）审查会，参加会议的有大冶市农村公路管理局、还地桥镇人民政府等单位的代表以及特邀专家，会议成立了专家组（专家组名单附后）。与会专家听取了设计单位大洲设计咨询集团有限公司对本项目的汇报，并对工程设计文件进行了认真的审阅和讨论，形成主要审查意见如下：

一、总体评价

本项目工程施工图设计方案较合理，设计选用的技术指标满足现行标准、规范要求；设计文件编制的内容及深度基本符合部颁《公路工程基本建设项目文件编制办法》规定的要求。

二、有关意见及建议

- 1、补充说明既有道路的交通情况、加强对老路的检测，以确保老路加铺沥青路面的可行性。
- 2、建议优化老路加宽和错车道的路面结构设计。
- 3、新建道路完善平、纵、横设计。
- 4、优化较大平交口的排水设计；根据实际道路车流情况，优化交安设施。
- 5、核查图纸与总预算文件的数量。

落实专家及参会单位其它意见。

专家组组长：陈敬乾
2023年12月28日

道路工程设计说明

一、项目概述

黄石临空经济区道路提升项目(二期)-后塘线:本项目起点位于张华岳村口,终点止于后湖村南侧村道交叉口,路线全长 1357.434m。本项目主要属于道路刷黑维修工程,为对车行道混凝土路面进行维修刷黑,其中 AK0+940-AK0+1357.434 段拓宽至 4.5m 并刷黑。

二、设计依据

- 1) 本项目测量地形图(含破损路面测绘);
- 2) 《设计任务委托书》;
- 3) 国家有关标准及技术规范。

三、设计标准和采用规范

3.1 工程技术标准

- 1) 道路等级:四级公路,本项目属维修工程,维持原道路设计标准、线形、路面宽度、横坡及交通组织,维修主要目的是补强路面,提升路面使用功能及行车舒适度;
- 2) 设计车速: $V=15\text{km/h}$;
- 3) 交通量达到临界状态时的年限:10年;
- 4) 路面结构使用年限:8年;
- 5) 路面设计标准轴载: $BZZ-100\text{kN}$;
- 6) 最小净高:车行道 $\geq 4.5\text{m}$,人行道 $\geq 2.5\text{m}$;
- 7) 路面抗滑标准:横向力系数 $SFC_{60} \geq 54$,构造深度 $TD(\text{mm}) \geq 0.55$
- 8) 地震基本烈度为6度,设计基本地震加速度为 $0.05g$,道路工程不设防;

3.2 设计采用规范

- 1) 《小交通量农村公路工程设计规范》 (JTG/T 3311-2021)
- 2) 《乡村道路工程技术规范》 (GB/T 51224-2017)
- 3) 《农村公路工程技术标准》 (DB42/T 1380-2018)
- 4) 《公路工程技术标准》 (JTG B01-2014)
- 5) 《公路路线设计规范》 (JTG D20-2017)

- 6) 《公路沥青路面设计规范》 (JTG D50-2017)
- 7) 《公路水泥混凝土路面设计规范》 (JTG D40-2011)
- 8) 《公路路基设计规范》 (JTG D30-2015)
- 9) 《公路桥涵设计通用规范》 (JTG D60-2015)
- 10) 《公路涵洞设计规范》 (JTG/T 3365-02--2020)
- 11) 《公路排水设计规范》 (JTG/T D33-2012)
- 12) 《公路土工合成材料应用技术规范》 (JTG/T D32-2012)
- 13) 《中华人民共和国工程建设标准强制性条文》(城镇建设部分)(2013年版)

3.3 工程施工及验收规范

- 1) 《公路路基施工技术规范》 (JTG/T 3610-2019)
- 2) 《公路路面基层施工技术细则》 (JTG/T F20-2015)
- 3) 《城镇道路工程施工与质量验收规范》 (CJJ1-2008)
- 4) 《公路沥青路面施工技术规范》 (JTG F 40-2004)
- 5) 《沥青路面施工及验收规范》 (GB50092-96)

四、道路工程设计

4.1 原有老路情况

经过现场调查,本项目原有道路为水泥混凝土路面,其路面结构为:18cm 水泥混凝土面板+石渣垫层。路面状况较好。现有道路标志标牌严重缺失。

路基排水是指为保证路基稳定而采取的汇集排除地表或地下水的措施,路基排水分地面排水和地下排水两大类,路基排水系统是否完善对保证公路的使用性能和使用寿命具有十分重要的作用。

经过现场调查,现状道路排水设施较为完善,排水沟、桥涵等设施可以利用。

经现场调查,对老路综合评价如下:

老路路基基本稳定;老路路面状况总体较好,本次设计考虑在原有道路基础上进行维修刷黑,并增加相应的交通防护工程。

4.2 平纵横设计

本工程为现状道路黑色化改造工程,坐标系采用 2000 国家大地坐标系,道路设计中线按照

现状道路中线拟合，不改变道路平面横断面，路面高程在原道路高程的基础上抬高 5cm。

4.3 路面设计

本项目为改造项目，由于沥青加铺层能有效地改善旧水泥路面的使用性能，同时充分利用旧水泥路面，造价相对较低，施工方便，且对交通、环境影响小，根据检测报告，现状旧砼板较好，可采用在原有水泥混凝土路面上加铺沥青混凝土措施。

对于传荷能力“中”、“优”，且无病害的旧水泥混凝土可以直接加铺沥青混凝土；传荷能力“中”以下及存在病害的水泥路面需处治后再加铺沥青混凝土。

为减少反射裂缝的数量和延缓反射裂缝的发展速度，综合考虑经济上的合理性和技术上的可行性等因素，采用先处治旧水泥板及基层，然后在其上铺设抗裂贴，最后再进行沥青面层的加铺。

根据检测结果及相关工程沥青加铺的经验：

在现有水泥混凝土路面基础上进行加铺处理，沥青加铺形式为 5cmAC-13C 型细粒式沥青混凝土面层，拓宽部分路面结构形式为 5cmAC-13C 型细粒式沥青混凝土面层+粘层油+新建 20cmC30 水泥混凝土路面+15cm 级配碎石基层。具体详见《路面结构设计图》。

沥青采用道路石油沥青 A 级 70 号，并应满足国家相关规范标准。压实度要求：沥青混凝土 $\geq 97\%$ 。

路面结构层要求如下：路床顶面回弹弯沉值不大于 300 (1/100mm)。5cm 厚 AC-13C 细粒式沥青砼顶面回弹弯沉不大于 27.4(1/100mm)。

4.4 材料要求

4.4.1 水泥混凝土面层的技术要求

1) 水泥混凝土面层的技术要求

(1) 原材料

水泥混凝土面层所用材料应符合《公路水泥混凝土路面施工技术细则》(JTG/T F30-2014)中的有关规定。

a、水泥

所用水泥应满足《公路水泥混凝土路面施工技术细则》(JTG/T F30-2014)中的各项规定。还应通过混凝土配合比试验，根据其弯拉强度、耐久性和工作性优选适宜的水泥品质、强度等级。

b、粗集料

质地坚硬、耐久、洁净。粗集料的技术指标应符合《公路水泥混凝土路面施工技术细则》(JTG/T

F30-2014)中的规定。

为保证混凝土的弯拉强度，在任何情况下，粗集料的公称最大粒径都不应大于 31.5mm。粗集料不得使用不分级的统料，应分为几个粒级的集料进行掺配，粒级及合成级配范围应符合《公路水泥混凝土路面施工技术细则》(JTG/T F30-2014)中的要求。

c、细集料

质地坚硬、耐久、洁净。其技术指标应符合《公路水泥混凝土路面施工技术细则》(JTG/T F30-2014)中的要求。

宜采用细度模数在 2.5 以上的中粗砂。细集料的级配范围应符合《公路水泥混凝土路面施工技术细则》(JTG/T F30-2014)中的要求。

d、水

宜采用饮用水。使用非饮用水时，应符合要求方可使用。

混凝土拌和用水宜采用清洁的饮用水，进行试验，符合以下要求：

①硫酸盐含量（按 SO_4^{2-} 计）小于 0.0027 mg/mm^3 ；

②含盐量不得超过 0.005 mg/mm^3 ；

③PH 值不得小于 4。

④不得会有油污、泥和其他有害杂质。

e、钢筋

①钢筋的品种，规格应符合设计要求。

②钢筋应顺直，不得有裂纹、断伤、刻痕、表面油污和锈蚀。

f、接缝材料

胀缝板应能适应混凝土面板膨胀、收缩，施工时不变形，弹性复原率高，耐久性好。其技术要求应符合《公路水泥混凝土路面施工技术细则》(JTG/T F30-2014)中的要求。填缝料应具有与砼板壁粘结牢固，回弹性好，不溶于水、高温不挤出，低温不脆裂，耐久性好等性能。其技术要求应符合《公路水泥混凝土路面施工技术细则》(JTG/T F30-2014)的要求。

4.4.2 沥青混凝土的技术要求

(1) 沥青技术要求

沥青面层各层均应采用符合“道路石油沥青技术要求”的沥青。沥青指标应符合《公路沥青路面施工技术规范》(JTG F40-2004)的规定。本项目面层基质沥青选用 A 级 70 号沥青，其指标

符合下表的规定。

表 4-1 道路石油沥青技术要求

项 目	单 位	70 号	试验方法
针入度(25℃, 100g, 5s)	0.1mm	60~80	T0604
针入度指数 PI		-1.5~+1.0	T0604
软化点 T R&B, 不小于	℃	45	T0606
60℃动力粘度, 不小于	Pa·s	160	T0620
10℃延度, 不小于	cm	20	T0605
15℃延度, 不小于	cm	100	
蜡含量(蒸馏法), 不大于	%	2.2	T0615
闪 点, 不小于	℃	260	T0611
溶解度, 不小于	%	99.5	T0607
密度(15℃)	g/cm ³	实测记录	T0603
老化试验 TFOT (或 RTFOT) 后			
质量变化, 不大于	%	±0.8	T0610 或 T0609
残留针入度比(25℃), 不小于	%	61	T0604
残留延度(10℃), 不小于	cm	6	T0605

(2) 粗集料

沥青面层粗集料应洁净、干燥、表面粗糙、无风化、无杂质，具有足够的强度、耐磨耗性。粗集料应具有良好的颗粒形状，不宜采用颞式破碎机加工。路面抗滑表层粗集料应选用坚硬、耐磨、抗冲击力好的碎石或破碎砾石，不得使用筛选砾石、矿渣及软质集料。粗集料质量应符合下表的要求，其粒径规格应按《公路沥青路面施工技术规范》JTG F40-2004 表 4.8.3 选用。集料质量应从源头抓起，派专人驻集料加工厂，对不合格的集料不得装车、装船，对进场粗集料严格按有关规定进行检查。

表 4-2 沥青面层用粗集料质量要求

指标	单 位	四级道路	试验方法	
石料压碎值	不大于	%	26	T 0316
洛杉矶磨耗损失	不大于	%	28	T 0317
表观相对密度	不小于		2.60	T 0304
吸水率	不大于	%	2.0	T 0304
坚固性	不大于	%	12	T 0314

针片状颗粒含量(混合料)	不大于	%	15	T 0312
其中粒径大于 9.5mm	不大于	%	12	
其中粒径小于 9.5mm	不大于	%	18	
水洗法<0.075mm 颗粒含量	不大于	%	1	T 0310
软石含量	不大于	%	3	T0320

表 4-3 粗集料对破碎面的要求

混合料类型	道路等级	具有一定数量破碎面颗粒的含量(%)		试验方法
		1 个破碎面	2 个或 2 破碎面个以上	
表面层不小于	四级道路	100	90	T 0346

表 4-4 粗集料级配范围

指标名称	通过下列筛孔的质量百分率(%)											
	31.5	26.5	19.0	13.2	9.5	4.75	2.36	1.18	0.6	0.3	0.15	0.075
S10 规格	/	/	100	95-100	0-15	0-5	/	/	/	/	/	/
S12 规格	/	/	/	100	90-100	0-15	0-5	/	/	/	/	/

如果粗集料与沥青粘附性不能满足要求，可掺入适量的消石灰或抗老化及耐水性能较强的抗剥落剂（掺入量一般为沥青重量的 0.3%~0.5%），以提高沥青与集料间的粘结力，具体的掺入量应通过沥青混合料的水稳性检验确定。

沥青与抗剥落剂的混合液在静置不用的状态下，不宜超过 24 小时，否则应重新搅拌一次。

(3) 细集料

沥青混凝土面层细集料应采用坚硬、洁净、干燥、无风化、无杂质并有适当颗粒级配的人工轧制细集料，其质量技术要求应下表要求。细集料的洁净程度，石屑和机制砂以砂当量（适用于 0~4.75mm）或亚甲蓝（适用于 0~2.36mm 或 0~0.15mm）表示。细集料的质量应满足下表要求：

表 4-5 沥青面层细集料质量技术要求

项 目	单 位	道路等级	试验方法	
		四级道路		
表观相对密度	不小于	t/m ³	2.45	T 0328
坚固性(>0.3mm 部分)	不小于	%	12	T 0340
含泥量(小于 0.075mm 的含量)	不大于	%	3	T 0333

砂当量	不小于	%	60	T 0334
亚甲蓝值	不大于	g/kg	25	T 0349
棱角性（流动时间）	不小于	s	30	T 0345

石屑是采用采石场破碎石料时通过 4.75mm 或 2.36mm 的筛下部分，其规格应符合下表要求。

沥青混合料宜将 S14 与 S16 组合使用。机制砂宜采用专用制砂机制造，并选用优质石料生产，其级配应符合 S16 的要求。

表 4-6 沥青混合料用机制砂或石屑规格

规格	公称粒径方孔筛(mm)	水洗法通过各筛孔的质量百分率(%)							
		9.5	4.75	2.36	1.18	0.6	0.3	0.15	0.075
S14	3~5	100	90~100	0~15		0~3			
S15	0~5	100	90~100	60~90	40~75	20~55	7~40	2~20	0~10
S16	0~3	--	100	80~100	50~80	25~60	8~45	0~25	0~15

注：当生产石屑采用喷水抑制扬尘工艺时，应特别注意含粉量不得超过表中要求。

(4) 填料

沥青混合料的填料须采用石灰岩或岩浆岩中的强基性岩等憎水性石料经磨细得到的矿粉，原石料中的泥土杂质应除净，矿粉要求干燥、洁净，能自由地从矿粉仓流出。拌和机回收的粉料可作为矿粉的一部分回收使用，但每盘用量不得超过填料总量的 25%，掺有粉尘填料的塑性指数不得超过 4%，矿粉质量应符合下表要求：

表 4-7 沥青混合料用矿粉质量要求

项 目	道路等级	试验方法	
	四级道路		
视密度 不小于 (t/m ³)	2.50	T0352	
含水量 不大于 (%)	1	T0103 烘干法	
粒度范围 <0.6mm (%)	100	T0351	
	<0.15mm (%)		90~100
	<0.075mm (%)		75~100
外观	无团粒结块		
亲水系数	<1		
塑性指数 (%)	<4		
加热安定性	实测记录		

(5) 沥青混凝土面层混合料设计

对于沥青路面各沥青结构层，除要求其使用的沥青、矿料等原材料应满足规定的要求外，施工单位还必须根据设计要求的技术指标，遵循《公路沥青路面施工技术规范（JTGF40-2004）中

关于热拌沥青混合料配合比设计的目标配合比、生产配合比及试拌试铺验证的三个阶段，确定矿料级配和最佳沥青用量，提供满足设计参数要求的沥青混合料。其级配范围应符合要求，沥青用量通过马歇尔试验确定。

表 4-8 沥青混凝土面层 AC-13C 矿料级配范围

级配类型	通过下列筛孔的质量百分率(%)												
	31.5	26.5	19	16	13.2	9.5	4.75	2.36	1.18	0.6	0.3	0.15	0.075
AC-13C				100	90-100	68-85	38-68	24-50	15-38	10-28	7-20	5-15	4-8

沥青混合料现场碾压质量控制应采用压实度监控。上面层的压实度应不小于 98%，中、下面层的压实度应不小于 97%，但禁止超过 100。

(6) 沥青混合料试验

沥青混合料需在配合比设计的基础上在规定的试验条件下依次进行车辙试验、浸水马歇尔试验、冻融劈裂试验和渗水试验各项路面使用性能检验，并符合下表要求。不符合要求的沥青混合料，必须更换材料或重新进行配合比设计。

表 4-9 沥青混合料性能技术要求

指标	单位	技术指标(改性)	备注
车辙试验动稳定度 不小于	次/mm	2800	T0719
浸水马歇尔试验残留稳定度 不小于	%	85	T0709
冻融劈裂试验的残留强度比不小于	%	80	T0729
低温弯曲试验破坏应变 不小于	$\mu\epsilon$	2500	T0715
渗水系数 不大于	ml/min	120	T0730

(7) 粘层

沥青层与沥青层、沥青层与基层或结构物之间应严格做好防污染工作，要求做到沥青面层施工零污染。同时沥青面层之间及其与基层之间、与沥青混凝土接触的路缘石、雨水进水口、检查井等侧面及铺筑沥青混凝土面层的水泥混凝土桥面也应喷洒粘层油。粘层油宜采用快裂或中裂改性乳化沥青，其质量要求应符合《公路沥青路面施工技术规范》JTJ040-2004 表 4.7.1-2 的要求，如下表 6.15 所示。乳化沥青洒布量为 0.3~0.6 L/m²（沥青用量是指包括稀释剂和水分等在内的乳化沥青总量，乳化沥青的残留物含量以 50%为基准）。

表 4-10 粘层改性乳化沥青技术要求

试验项目	单位	品种及代号	试验方法
------	----	-------	------

			PCR	
	破乳速度	—	快裂或中裂	T0658
	粒子电荷	—	阳离子 (+)	T0653
	筛上剩余量(1.18mm), 不大于	%	0.1	T0652
粘度	恩格拉粘度E25	—	1~10	T0622
	沥青标准粘度C25, 3	s	8~25	T0621
蒸发残留物	含量, 不小于	%	50	T0651
	针入度(100g, 25℃, 5s)	0.1mm	40~120	T0604
	软化点, 不小于	℃	50	T0606
	延度(5℃), 不小于	cm	20	T0605
	溶解度(三氯乙烯), 不小于	%	97.5	T0607
	与矿料的粘附性, 裹覆面积, 不小于	—	2/3	T0654
储存稳定性	1d, 不大于	%	1	T0655

4.5 沥青砼施工要求

(1) 一般要求

铺装开工前应向监理工程师提供下列材料：各种原材料的质检报告，各种机具规格、性能、数量清单，施工组织设计，试配试铺结果和检测报告，经认可后才能开始施工。

铺装过程中应封闭交通，且不允许其它工程交叉作业，不允许施工车辆在铺装层上转弯、调头及制动、行驶速度不大于 10km/h，其它车辆和无关人员严禁进入作业区。

要求在铺装工程开工前，准备好所需的各种机械、检测仪器、原材料、完成混合料现场配比设计，管理人员和技术人员必须全部到位，并做好相关人员的技术培训工作。

(2) 原材料性能检测

各种原材料均应有材料供应商提供检测报告。

对集料、粘结剂、普通沥青、乳化改性沥青均需在现场实验室和（或）当地质检中心进行检测工作。

对每批沥青的针入度、软化点和 5℃延度及 25℃弹性恢复进行现场检测，不得低于规范的要求。

(3) 沥青砼的施工温度要求

沥青混合料搅拌及压实温度宜通过在 135~175℃条件下测定的黏度-温度曲线，按《城镇道路工程施工与质量验收规范》中表 8.2.5-1 确定。当缺乏黏温曲线数据时，可按表 8.2.5-2 的规

定，结合实际情况确定混合料的搅拌及施工温度。

(4) 沥青砼的拌合及摊铺要求

沥青砼必须在沥青拌和厂采用机械拌制，沥青拌和时间应以砼拌和均匀，所有矿料颗粒全部裹覆沥青结合料为度，并经试拌确定，拌和厂拌和的沥青混合料应均匀一致，无花白料，无结团成块或严重的粗细料分离现象，不符合要求时不得使用，并应及时调整。

沥青砼运至摊铺地点后，应检查拌和质量，达不到试验要求的批次，一律不得摊铺，气温低于 10℃时，不宜摊铺沥青砼。

机械摊铺的混合料除特殊情况外，一律不用人工反复修整，以保证路面平整度达到规范的要求。

沥青砼当以马歇尔试验密度为标准密度其压实度应达 97%。

要求严格按照规范要求摊铺沥青面层。

(5) 沥青砼的接缝要求

沥青砼在施工缝及构筑物两端的连接处必须仔细操作保证紧密平顺。

相邻两幅及上下层的横向接缝均应错位 1m 以上。下层的横向接缝可采用斜接缝，上面层应采用垂直的平接缝。

斜接缝的搭接长度宜为 0.4~0.8m，搭接处应清扫干净并洒粘层油。平接缝应做到紧密粘结，充分压实，连接平顺。

(6) 混合料的生产、运输和碾压

①拌和厂的料斗、料仓的安排上要精心考虑，严格要施工级配进行生产。

②为提高混合料的质量，拌合厂对各种材料的贮存要特别重视，矿粉贮存在室内，细集料要加栅盖，粗集料要堆放在已经硬化的基础上，同时混合料的贮存不得过夜，当天拌合的混合料必须当天使用完。

③混合料出料的温度为要求符合要求，温度高于规定值时，混合料必须废弃。

④运料车的车厢底部应涂刷较多的油水混合料，运输过程中必须加盖苫布。

⑤为保证路面平整度，摊铺应做到缓慢，均匀，连续不间断地摊铺，摊铺过程中不得随意变换速度或中途停顿，摊铺机的速度应放慢到 3m/min~4m/min 左右，同时建要求摊铺机前要有 3 台以上的运料车等候。

⑥施工单位施工中至少采用 2 台带振压路机，2 台胶轮压路机，另加一台小压路机，压边角。

⑦热拌沥青混合料路面应待摊铺层完全自然冷却，混合料表面温度低于 50℃后，方可开放交通。需要提早开放交通时，可洒水冷却降低混合料温度。

4.6 抗裂贴的材料要求及施工要求

抗裂贴是一种滚卷式阻裂防水隔膜，它是由 2mm 厚的聚合物防水膜涂在 0.3mm 厚的抗皱抗重载型聚丙烯材料上，经严格工艺碾压复合在一起。具有自粘性的层间抗裂、防水材料。这种结构是将现在道路上单独使用土工合成材料、应力吸收层材料等几种防裂、防水措施的有机结合。

1) 抗裂贴技术要求:

项目	技术参数	
厚度 \geq	2mm	
拉力, N/50mm \geq	1200	
伸长率% \geq	20	
抗穿孔性	不渗水	
软化点	85-110℃	
耐热度	保护膜 \leq	130℃明显收缩及变形
	增强层 \geq	180℃无明显收缩及变形
低温柔韧度		-10℃无裂纹
不透水性	压力, MPa \geq	0.3
	保持时间 min \geq	30
粘附性 N/mm \geq		4.0 或粘合面外断裂
高温抗剪 MPa(50℃)		\geq 0.12

2) 抗裂贴施工注意事项:

(1) 使用钢丝刷、吹风机对选择使用抗裂贴的裂(接)缝进行清洁处理，裂缝表面须平整(宽度大于 3mm 的裂缝须先灌注高分子密封胶)，无大的突起、凹陷、松散、碎石或油痕、油脂及其它污物；如有较大坑槽，必须填补，如有错台情况应先将错台凿除成缓坡，再使用抗裂贴贴缝。

(2) 在需贴抗裂贴的地方，如浮尘较多和基面强度较差时，应考虑在需贴抗裂贴的地方，用喷涂器或毛涂刷上抗裂贴专用基层油，增加粘接力、避免面层摊铺沥青料时发生位移脱落。

(3) 将抗裂贴背面的隔离膜揭去，无粘性物面朝上，以裂(接)缝为中心线将抗裂贴平整地贴在路面上。如遇不规则的裂(接)缝，可用裁纸刀将抗裂贴切断，按裂(接)缝的走向跟踪粘贴。但在抗裂贴与抗裂贴的结合处，要形成 50-100mm 的重叠。

(5) 用胶轮或用汽车碾压，将抗裂贴熨贴至地面，以确保抗裂贴同路面结合成为一体，不能有气泡、皱褶。

4.7 施工方案

4.6.1 施工组织和工期安排

成立专门的工程建设指挥部及专职的监理部门，以便对全段的施工计划、财务、外购材料，施工机具设备、施工技术、质量要求，施工验收及工程决算进行统一管理，县及乡镇政府参与领导管理，有利于充分发挥地方政府对征地拆迁、组织民工、自采材料的开采运输供应、三通一平等相关环节的配合与协调发挥其优势与积极性。使进场实施有序、指挥管理有效，专职的监理机构对工程质量进行旁站监督、计量与支付，确保工程质量和按时优质建成全线。

(1) 施工组织安排

为了保证工程质量和工期，降低造价，按照国家有关规定，应进行公开招标。施工单位必须具备与所投标项目相应的资质信用等级。根据合同和承接项目的技术水平选配强有力的项目经理部班子，建立“横向到边，纵向到底，控制有效”的质量自检体系，认真按施工组织设计和阶段施工计划安排施工，禁止转包和违规分包，严格执行监理指令。

(2) 施工工期安排

为尽快改善区段交通状况，本设计路段应尽快开展施工，本项目拟于 2024 年 3 月初动工，2024 年 5 月初建成通车，建设期 2 个月。

(3) 施工保通设计

本项目为原路刷黑维护工程，原有公路在区域公路网中占有极其重要的地位，鉴于此，本项目施工期间必须加强交通管理，采取管理措施与工程措施相结合的办法，保证交通不被中断。为了保证施工期间交通不被长时间中断，同时减少交通对工程施工的干扰，必须精心组织，合理安排施工工序，加快施工进度，搞好交通管制，采取管理措施与工程施工相结合的办法，以达到施工交通两不误的目的。

4.8 施工注意事项

1) 本工程不涉及房屋拆迁、管线、电杆、路灯、行道树等设施迁移，具体施工时可适当避开上述设施，以免对其造成不必要破坏，同时应注意保护地下各种管线。

2) 旧水泥混凝土路面病害必须处置后方可加铺沥青层，尤其对破碎、脱空等严重破坏形式的处理尤为重要。恢复后的水泥混凝土路面层需待抗压强度达到要求方可进行下道工序。

- 3) 加铺前必须清除原路面上交通标线油漆。
- 4) 施工时应做好临时排水工作，以确保在干燥的环境下施工。
- 5) 在摊铺前沥青混凝土前路面应清洗干净。
- 6) 土工材料及沥青路面须试铺 50~100m 左右，达到要求后方可大面积摊铺。
- 7) 工程施工起、止点前后 20m 范围及各单位出入口、道口做引坡过渡处理时，要确保加铺沥青砼后高程与现状路面高程接顺。
- 8) 当砼板纵横有浆液冒出，继续注浆 10~20s，立即停止。
- 9) 对于裂缝及板边缘冒浆，压强无法上升，立即停止。
- 10) 注浆时应注意高压管前不能站人，防止喷浆上任，经常检查机械，做好防水，防漏电工作，避免安全事故发生。

五、 安全生产技术要求

- 1) 开工前，施工单位应全面熟悉设计文件，在设计交底的基础上进行现场核对和施工调查，发现问题及时与业主及设计单位取得联系。
- 2) 根据现场收集的情况，核实的工程量，按工期要求、施工的难易程度和人员、设备、材料的准备情况编制施工组织设计，报现场监理工程师和项目经理部批准并及时提出开工报告。
- 3) 修建生活和工程用房，解决好通风、电力和水的供应，修建工程使用的临时便道以保证施工设备、材料和生活必需品的供应，设立必要的安全标志。
- 4) 与沿线地上地下管线单位联系，摸清管线的准确位置，落实管线加固或迁移等事宜，并请管线所属单位派人现场监护，方可施工。
- 5) 路基开工前应全面恢复中线并固定路线主要控制桩（交点、转点、圆曲线特征点等），有关中线、转点坐标及水准点请与测量单位联系。
- 6) 拆除路灯、电杆等，应与相关部门协调，及时恢复。
- 7) 施工期间必须做好排水工作，特别是路基施工期间要加强排水，以保证路基的稳定性及压实度，防止雨水冲刷边坡，保证排水系统的畅通无渗流现象。
- 8) 路基施工前应采取清淤、清除耕植土及建筑垃圾，填前压实等措施，确保路基施工质量。
- 9) 施工图文件逐桩坐标以及施工中的加桩均可由线位数据计算施放，加桩不得按逐桩坐标表提供的数据内插求算。
- 10) 施工中应组织好交通，保护好环境，文明施工有关规定执行。

六、 存在问题及建议

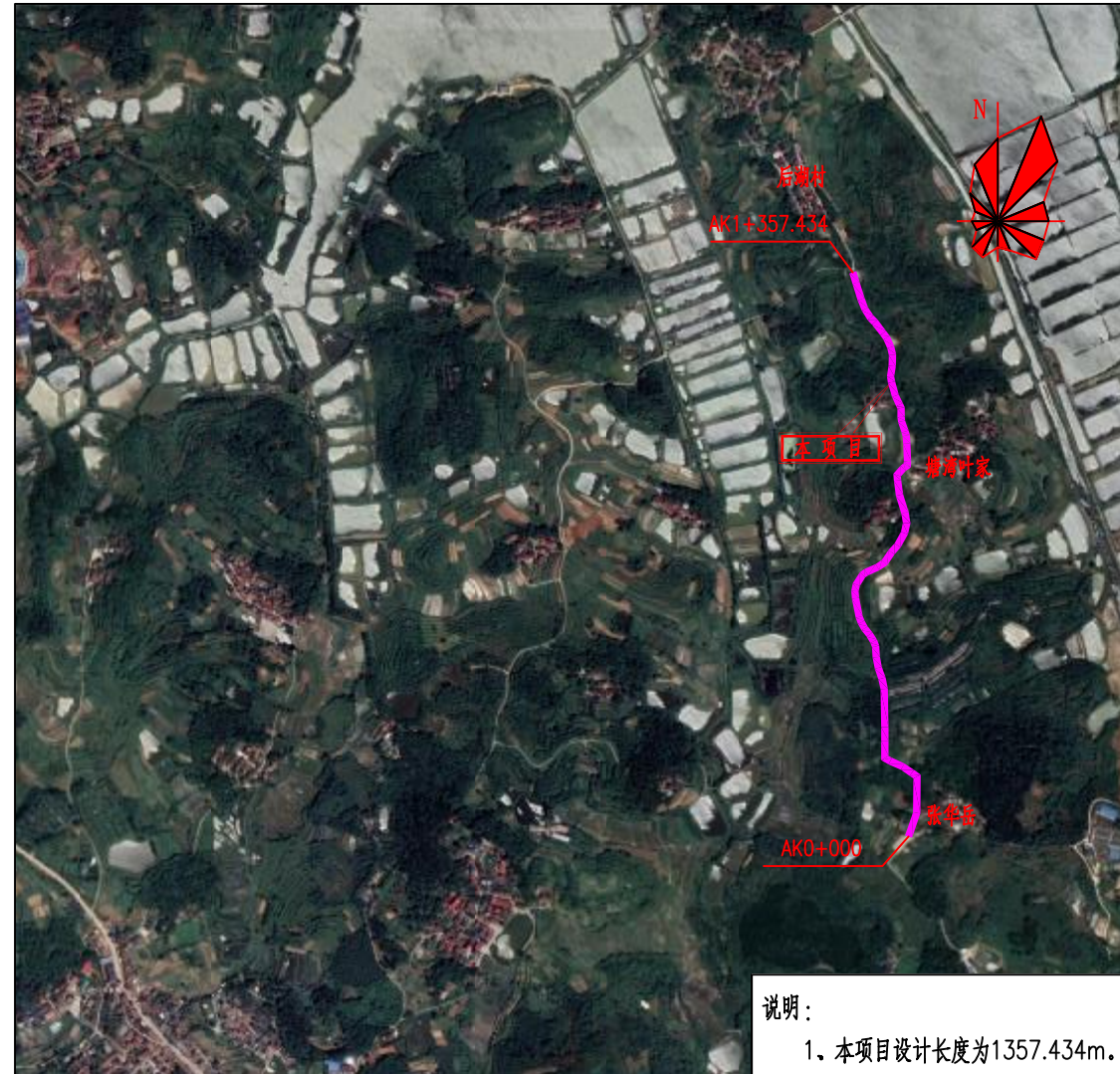
1) 本项目路面破损面积为现状调查所得，等到实施时距调查会存在一定的时间差，施工前应对现场路面破损进行核查。


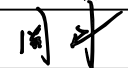
2) 在桥梁检测与桥梁结构验算的基础上慎重考虑桥面加铺层结构与材料，桥面加铺沥青后会对桥梁产生二期恒载内力，加铺前需进行分析计算后能保证桥梁安全方可进行加铺，否则不得在现状桥梁上加铺沥青。

3) 本项目在施工期间应做好交通组织设计，尽量避免交通拥堵。

以上未尽事宜请参照相关施工规范标准执行，施工过程中如遇问题，施工单位应及时与业主、设计单位协商解决。

项目区位图



		项目编号
设计单位		
 大洲设计咨询集团有限公司 证书编号: A232006431		
资质业务范围	建筑行业(建筑工程、人防工程) 风景园林工程设计专项 市政行业、水利行业 公路行业(公路) 电力行业(送电工程、变电工程)	
建设单位	黄石空港城市建设投资有限公司	
项目名称	黄石临空经济区道路提升项目(二期)-后塘线	
	姓名	签名
审核	周丹	
校对	陈相	
设计	张念通	
图纸名称	项目区位图	
专业	道路	
图号	DL-01	第 1 页 共 1 页
日期	2023.08	
执业专用章		
(按规定加盖)		
出图专用章		
本图须加盖出图签章, 否则一律无效		

项目编号

设计单位



大洲设计咨询集团有限公司

证书编号: A232006431

资质
业务
范围

建筑行业(建筑工程、人防工程)
风景园林工程设计专项
市政行业、水利行业
公路行业(公路)
电力行业(送电工程、变电工程)

建设单位

黄石空港城市建设投资有限公司

项目名称

黄石临空经济区道路提升项目(二期)-后塘线

姓名

签名

审核

周丹

周丹

校对

陈相

陈相

设计

张念通

张念通

图
纸
名
称

道路标准横断面图

专
业

道路

图
号

DL-02

第 1 页
共 1 页

日
期

2023.08

执业专用章

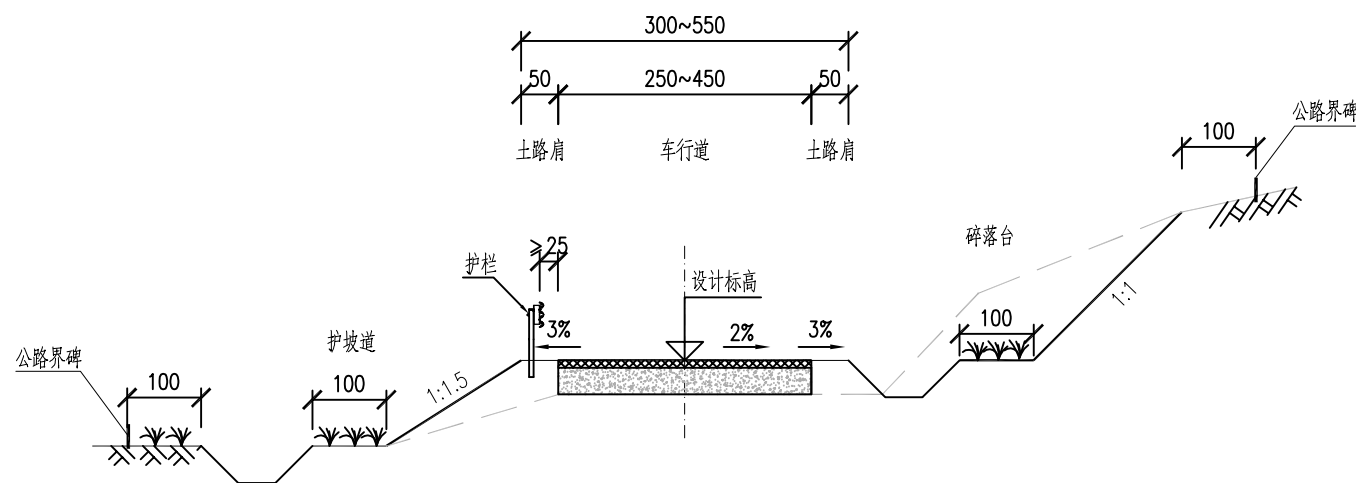
(按规定加盖)

出图专用章

本图须加盖出图签章, 否则一律无效

道路标准横断面图

(1:100)



说明:

- 1、本图尺寸除注明外均以厘米计。
- 2、道路边坡、排水沟、护栏等附属设施仅为示意。
- 3、拼接路基地面横坡陡于1:5时, 在原地面开挖宽度不小于2m的台阶, 台阶横坡向内倾斜4%。

项目编号

设计单位



大洲设计咨询集团有限公司

证书编号: A232006431

资质业务范围

建筑行业(建筑工程、人防工程)
风景园林工程设计专项
市政行业、水利行业
公路行业(公路)
电力行业(送电工程、变电工程)

建设单位

黄石空港城市建设投资有限公司

项目名称

黄石临空经济区道路提升项目(二期)-后塘线

审核

姓名

周丹

签名

周丹

校对

陈相

陈相

设计

张念通

张念通

图纸名称

道路平面设计图

专业

道路

图号

DL-03

第 1 页
共 10 页

日期

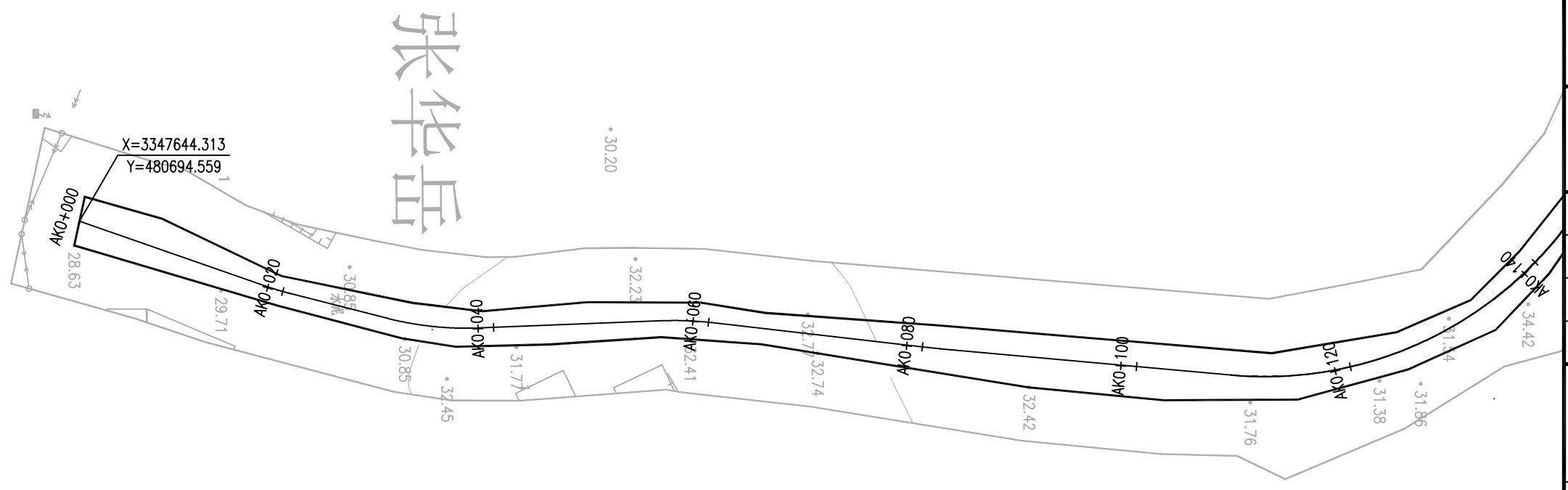
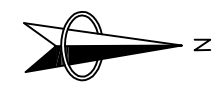
2023.08

执业专用章

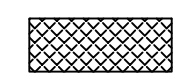
(按规定加盖)

出图专用章

本图须加盖出图签章, 否则一律无效



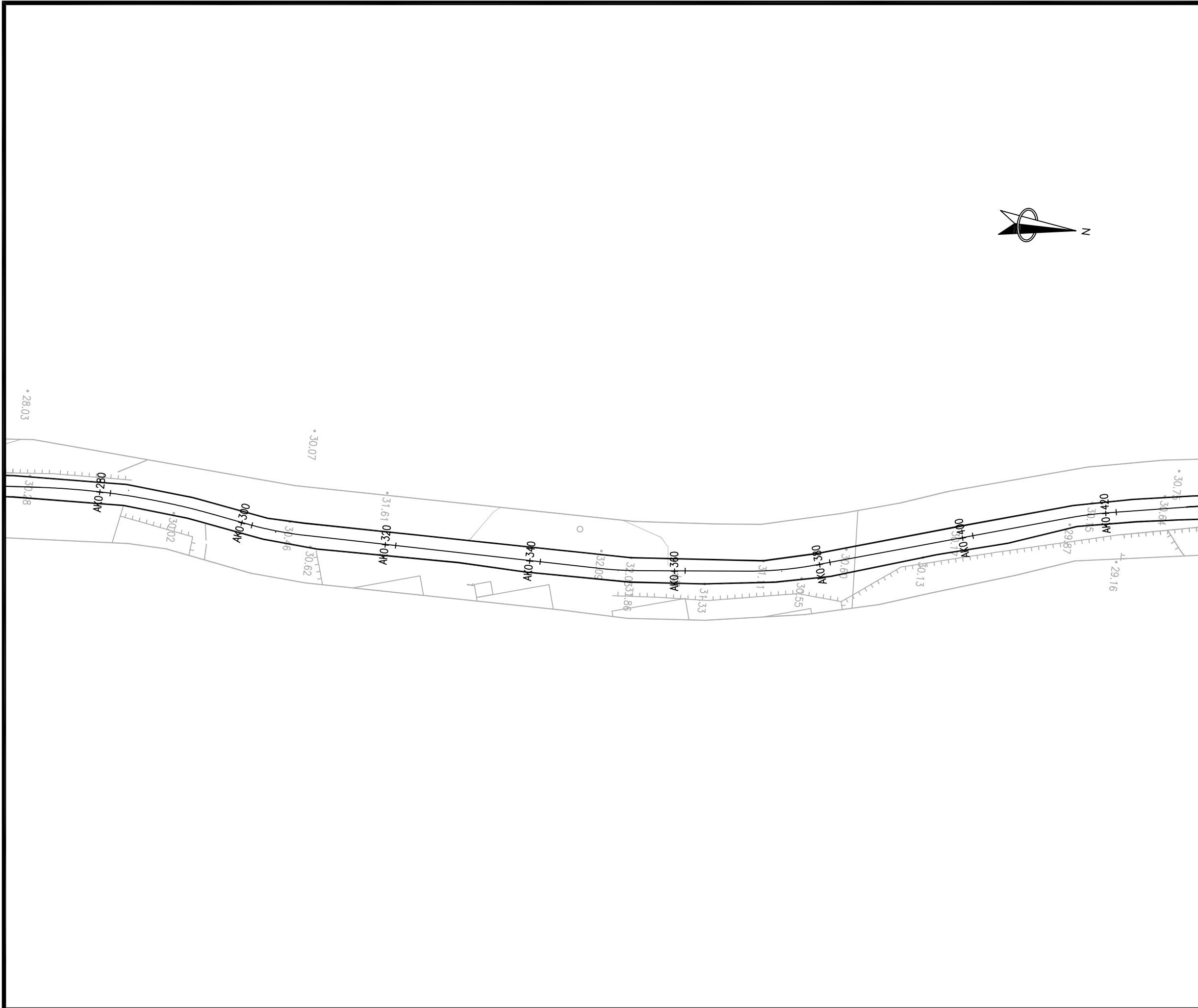
图例:



路面加宽及错车道区域

说明:

- 1、本图比例尺为1:500, 尺寸单位以米计。
- 2、本图采用2000国家大地坐标系, 高程采用1985国家高程基准。



项目编号

设计单位



大洲设计咨询集团有限公司

证书编号: A232006431

资质
业务
范围

建筑行业(建筑工程、人防工程)
风景园林工程设计专项
市政行业、水利行业
公路行业(公路)
电力行业(送电工程、变电工程)

建设单位

黄石空港城市建设投资有限公司

项目名称

黄石临空经济区道路提升项目(二期)-后塘线

审核

姓名

周丹

签名

周丹

校对

陈相

陈相

设计

张念通

张念通

图
纸
名
称

道路平面设计图

专
业

道路

图
号

DL-03

第 3 页
共 10 页

日
期

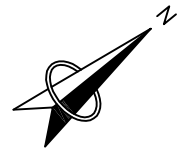
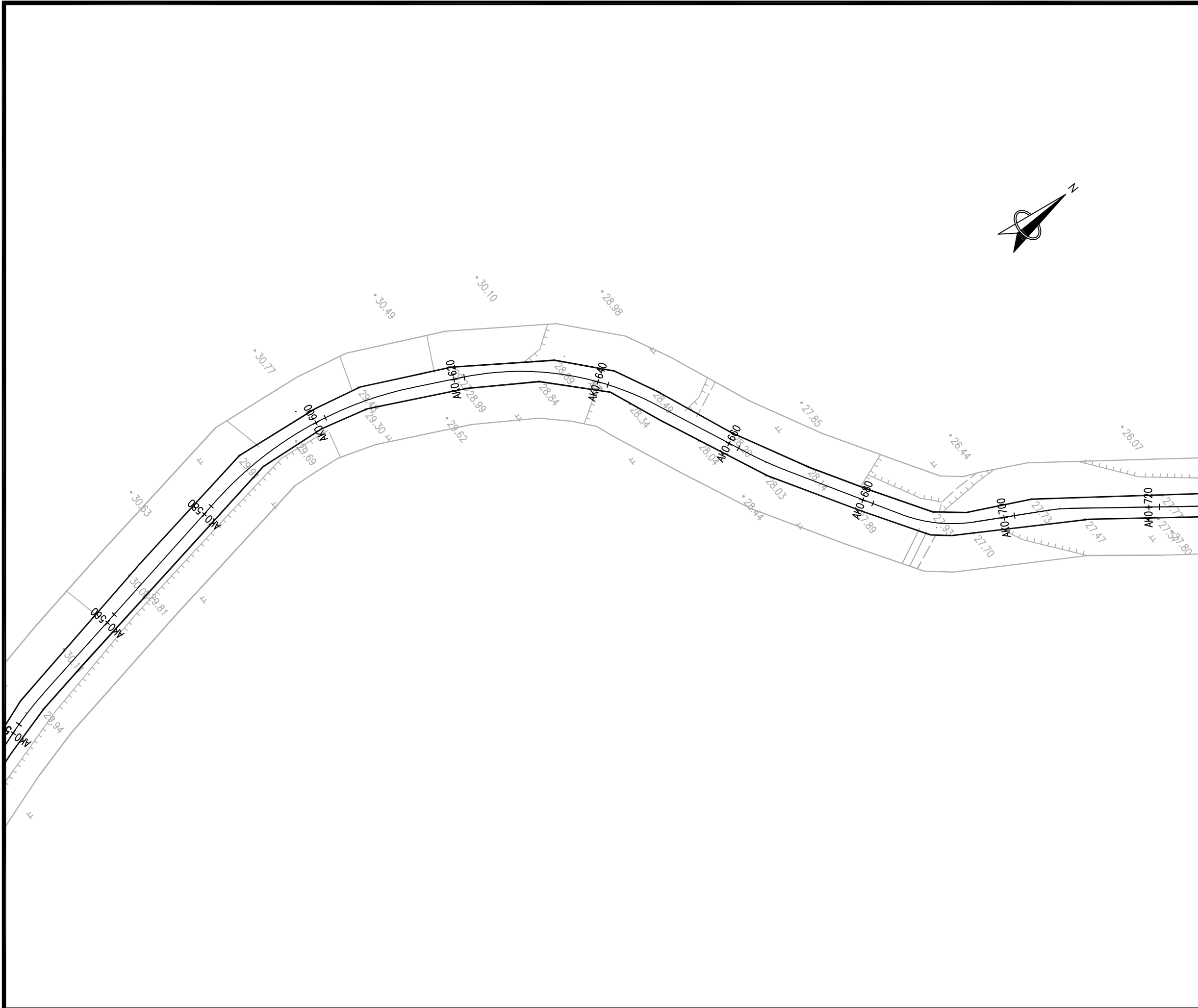
2023.08

执业专用章

(按规定加盖)

出图专用章

本图须加盖出图签章, 否则一律无效



项目编号

设计单位



大洲设计咨询集团有限公司

证书编号: A232006431

资质
业务
范围

建筑行业(建筑工程、人防工程)
风景园林工程设计专项
市政行业、水利行业
公路行业(公路)
电力行业(送电工程、变电工程)

建设单位

黄石空港城市建设投资有限公司

项目名称

黄石临空经济区道路提升项目(二期)-后塘线

审核

姓名

周丹

签名

周丹

校对

陈相

陈相

设计

张念通

张念通

图
纸
名
称

道路平面设计图

专
业

道路

图
号

DL-03

第 5 页
共 10 页

日
期

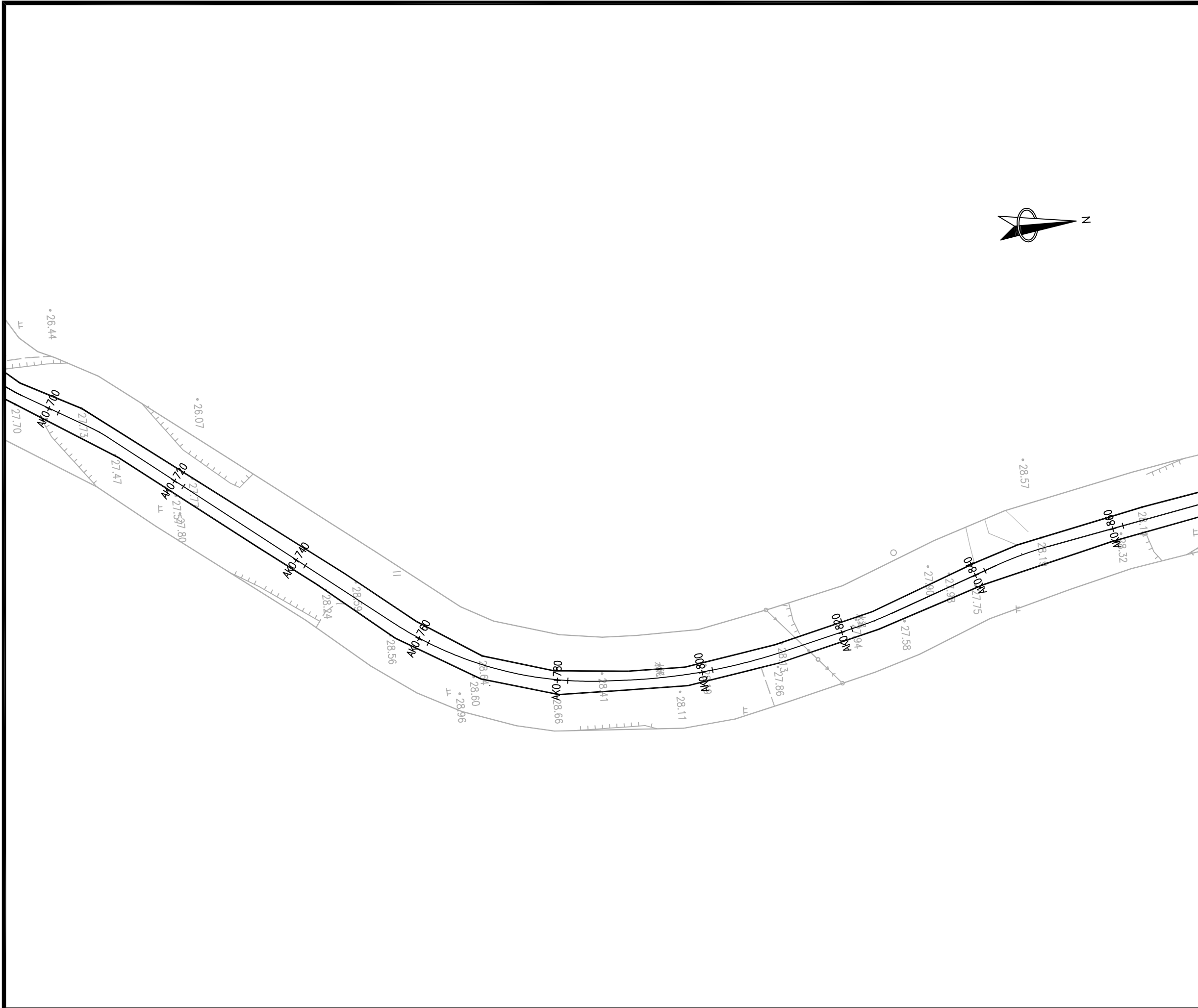
2023.08

执业专用章

(按规定加盖)

出图专用章

本图须加盖出图签章, 否则一律无效



项目编号

设计单位



大洲设计咨询集团有限公司

证书编号: A232006431

资质业务范围

建筑行业(建筑工程、人防工程)
风景园林工程设计专项
市政行业、水利行业
公路行业(公路)
电力行业(送电工程、变电工程)

建设单位

黄石空港城市建设投资有限公司

项目名称

黄石临空经济区道路提升项目(二期)-后塘线

审核
校对
设计

姓名

签名

周丹

周丹

陈相

陈相

张念通

张念通

图纸名称

道路平面设计图

专业

道路

图号

DL-03

第 6 页
共 10 页

日期

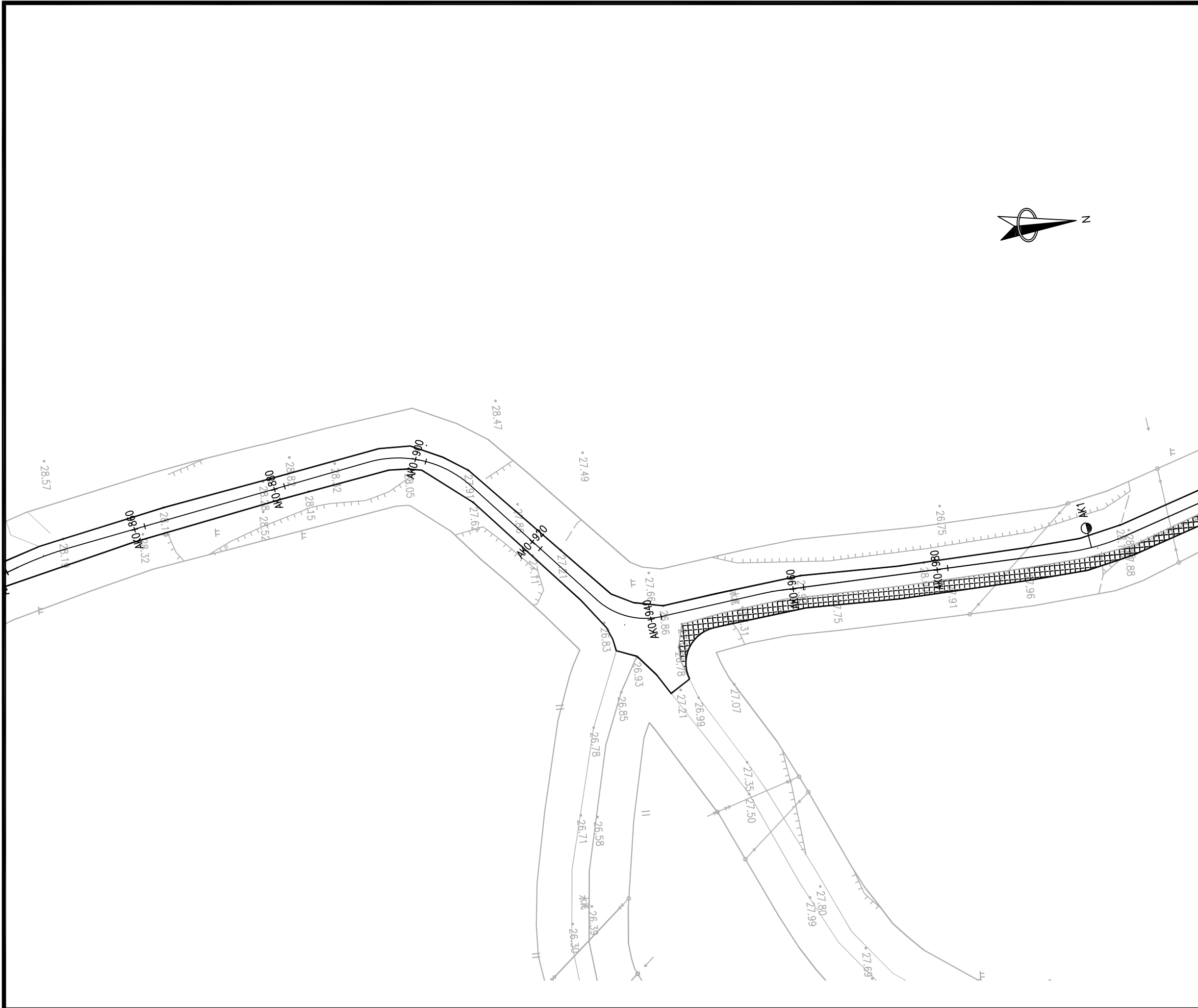
2023.08

执业专用章

(按规定加盖)

出图专用章

本图须加盖出图签章, 否则一律无效



项目编号

设计单位



大洲设计咨询集团有限公司

证书编号: A232006431

资质业务范围

建筑行业(建筑工程、人防工程)
风景园林工程设计专项
市政行业、水利行业
公路行业(公路)
电力行业(送电工程、变电工程)

建设单位

黄石空港城市建设投资有限公司

项目名称

黄石临空经济区道路提升项目(二期)-后塘线

审核

姓名

周丹

签名

周丹

校对

陈相

陈相

设计

张念通

张念通

图纸名称

道路平面设计图

专业

道路

图号

DL-03

第 7 页
共 10 页

日期

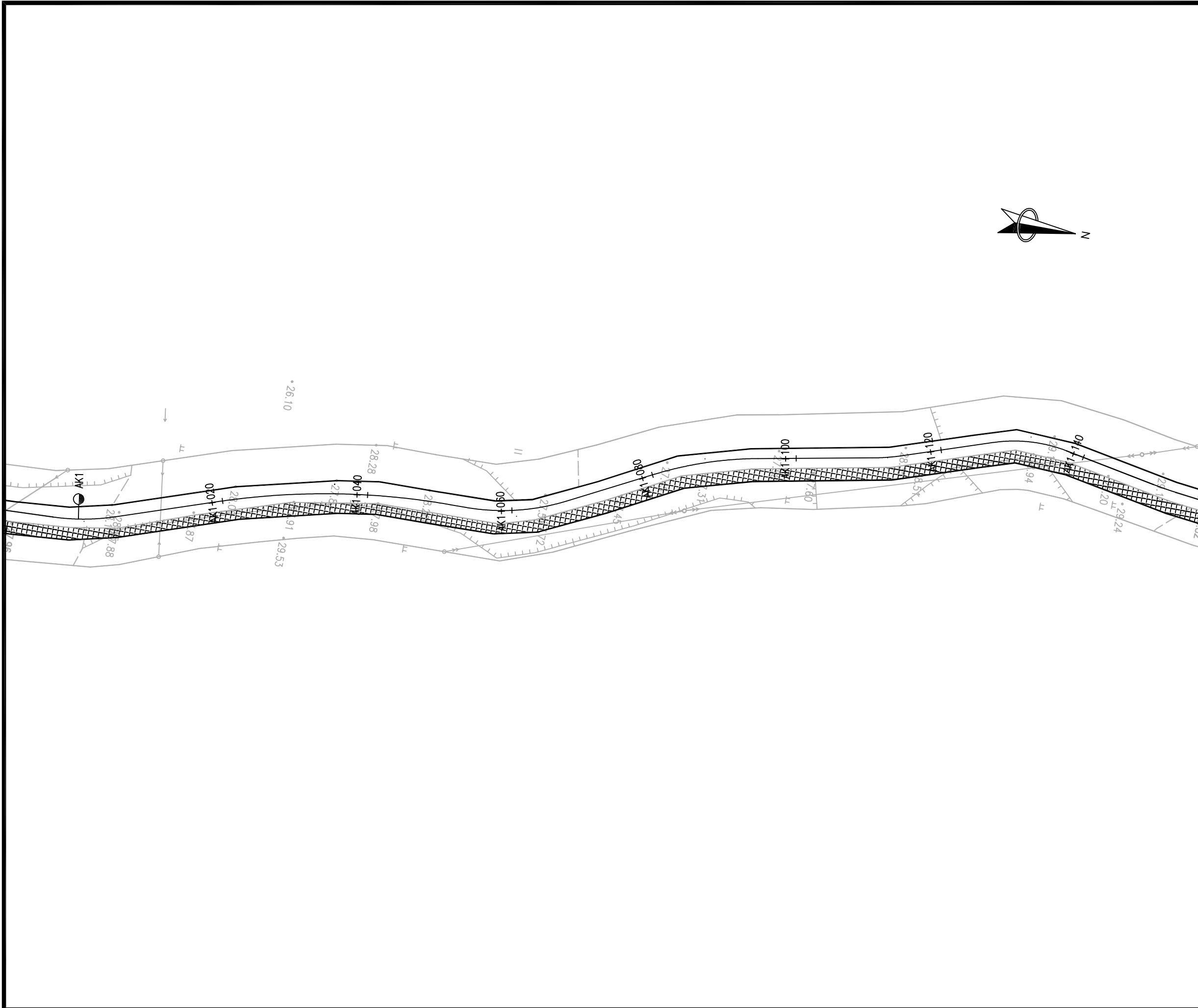
2023.08

执业专用章

(按规定加盖)

出图专用章

本图须加盖出图签章, 否则一律无效



项目编号

设计单位



大洲设计咨询集团有限公司

证书编号: A232006431

资质
业务
范围

建筑行业(建筑工程、人防工程)
风景园林工程设计专项
市政行业、水利行业
公路行业(公路)
电力行业(送电工程、变电工程)

建设单位

黄石空港城市建设投资有限公司

项目名称

黄石临空经济区道路提升项目(二期)-后塘线

审核
校对
设计

姓名

周丹

陈相

张念通

签名

周丹

陈相

张念通

图
纸
名
称

道路平面设计图

专
业

道路

图
号

DL-03

第 8 页
共 10 页

日
期

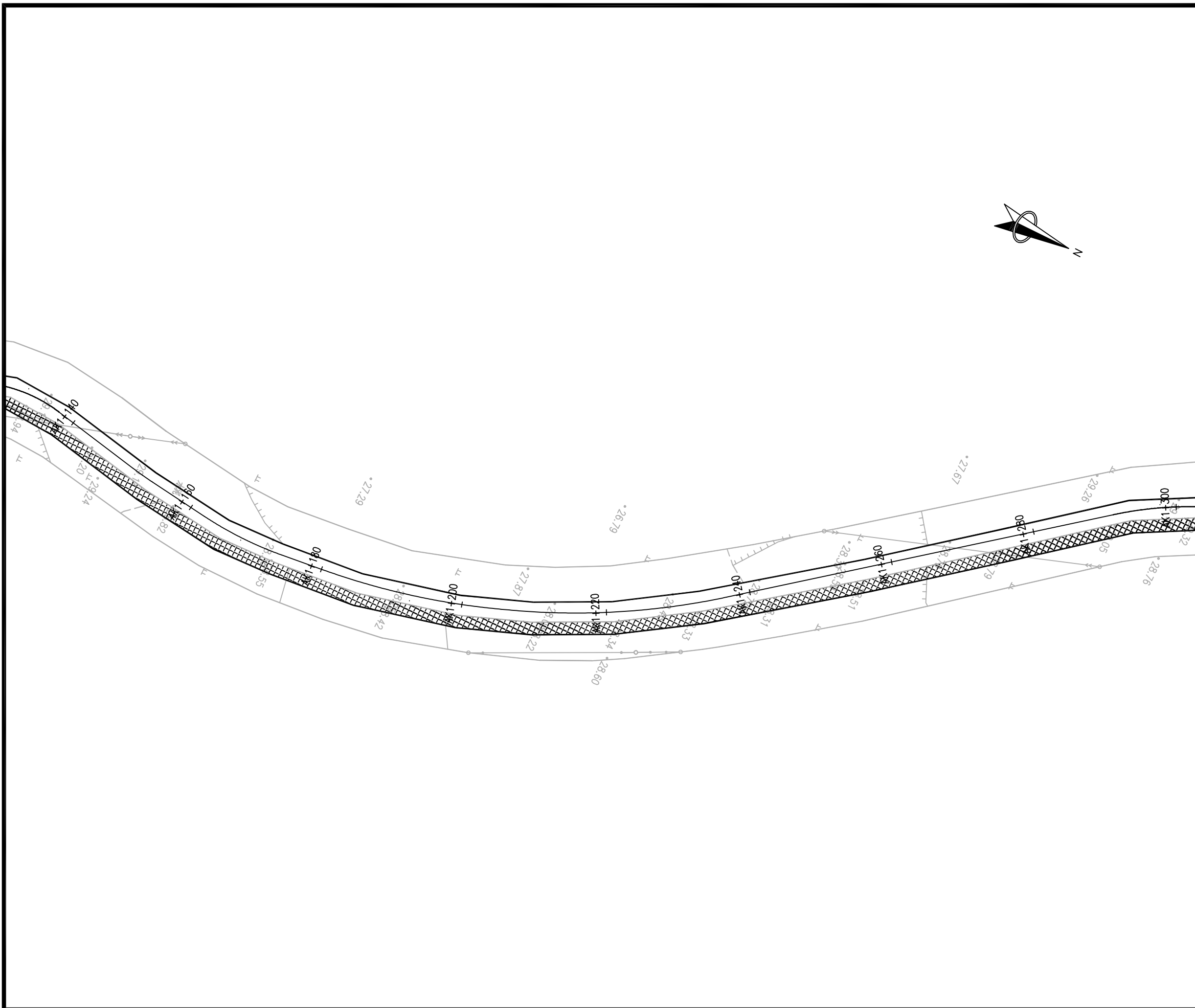
2023.08

执业专用章

(按规定加盖)

出图专用章

本图须加盖出图签章, 否则一律无效



项目编号

设计单位



大洲设计咨询集团有限公司

证书编号: A232006431

资质业务范围

建筑行业(建筑工程、人防工程)
风景园林工程设计专项
市政行业、水利行业
公路行业(公路)
电力行业(送电工程、变电工程)

建设单位

黄石空港城市建设投资有限公司

项目名称

黄石临空经济区道路提升项目(二期)-后塘线

审核

姓名

签名

周丹

周丹

校对

陈相

陈相

设计

张念通

张念通

图纸名称

道路平面设计图

专业

道路

图号

DL-03

第 9 页
共 10 页

日期

2023.08

执业专用章

(按规定加盖)

出图专用章

本图须加盖出图签章, 否则一律无效

逐桩坐标表

桩号	坐标		方位角 (°、′、″)
	X	Y	
AK0+000	3347644.313	480694.559	19d31'54.8"
AK0+018.249	3347661.511	480700.661	19d31'54.8"
AK0+020	3347663.178	480701.198	16d11'13.1"
AK0+020.824	3347663.973	480701.417	14d36'45.0"
AK0+029.989	3347672.841	480703.729	14d36'45.0"
AK0+038.658	3347681.427	480704.682	358d3'24.2"
AK0+040	3347682.768	480704.636	358d3'24.2"
AK0+055.675	3347698.434	480704.105	358d3'24.2"
AK0+060	3347702.752	480704.27	6d19'01.9"
AK0+060.274	3347703.024	480704.301	6d50'24.1"
AK0+080	3347722.61	480706.65	6d50'24.1"
AK0+080.43	3347723.036	480706.701	6d50'24.1"
AK0+082.859	3347725.452	480706.962	5d26'52.4"
AK0+100	3347742.515	480708.589	5d26'52.4"
AK0+108.848	3347751.323	480709.429	5d26'52.4"
AK0+120	3347762.405	480708.716	347d11'30.4"
AK0+140	3347779.631	480699.098	314d27'04.8"
AK0+151.672	3347786.278	480689.569	-64d39'21.5"
AK0+160	3347789.843	480682.042	295d20'38.5"
AK0+180	3347798.404	480663.967	295d20'38.5"
AK0+187.399	3347801.571	480657.281	295d20'38.5"
AK0+197.919	3347806.322	480647.896	298d21'28.1"
AK0+200	3347807.31	480646.064	298d21'28.1"
AK0+201.245	3347807.902	480644.969	-61d38'31.9"
AK0+220	3347823.131	480635.529	358d3'24.7"
AK0+226.314	3347829.351	480636.415	18d9'22.1"
AK0+236.693	3347839.212	480639.649	18d9'22.1"
AK0+240	3347842.425	480640.415	8d40'58.0"
AK0+244.668	3347847.08	480640.578	355d18'37.5"
AK0+260	3347862.361	480639.324	355d18'37.5"

桩号	坐标		方位角 (°、′、″)
	X	Y	
AK0+270.35	3347872.676	480638.478	355d18'37.5"
AK0+280	3347882.317	480638.154	0d50'21.3"
AK0+294.523	3347896.772	480639.418	9d9'36.2"
AK0+299.274	3347901.462	480640.175	9d9'36.2"
AK0+300	3347902.18	480640.285	8d19'43.2"
AK0+307.482	3347909.637	480640.812	359d45'16.3"
AK0+320	3347922.154	480640.758	359d45'16.3"
AK0+340	3347942.154	480640.673	359d45'16.3"
AK0+348.117	3347950.271	480640.638	359d45'16.3"
AK0+353.461	3347955.604	480640.33	353d37'50.1"
AK0+360	3347962.102	480639.604	353d37'50.1"
AK0+368.548	3347970.597	480638.656	-6d22'09.9"
AK0+377.983	3347979.82	480636.733	342d49'08.7"
AK0+380	3347981.747	480636.138	342d49'08.7"
AK0+400	3348000.855	480630.23	342d49'08.7"
AK0+413.382	3348013.639	480626.277	342d49'08.7"
AK0+418.927	3348019.017	480624.936	349d10'21.1"
AK0+420	3348020.071	480624.734	349d10'21.1"
AK0+429.697	3348029.595	480622.913	-10d49'38.9"
AK0+433.895	3348033.747	480622.298	353d58'59.8"
AK0+440	3348039.818	480621.658	353d58'59.8"
AK0+459.021	3348058.734	480619.664	353d58'59.8"
AK0+460	3348059.706	480619.546	352d6'49.6"
AK0+473.519	3348072.238	480614.787	-33d42'19.6"
AK0+480	3348077.629	480611.19	326d17'40.4"
AK0+494.835	3348089.97	480602.958	326d17'40.4"
AK0+498.625	3348093.041	480600.737	321d57'08.3"
AK0+500	3348094.123	480599.89	321d57'08.3"
AK0+507.32	3348099.888	480595.378	321d57'08.3"
AK0+520	3348110.752	480588.906	336d28'55.9"

说明：

1、本图采用2000国家大地坐标系。

		项目编号
设计单位  大洲设计咨询集团有限公司 证书编号：A232006431		
资质业务范围	建筑行业（建筑工程、人防工程） 风景园林工程设计专项 市政行业、水利行业 公路行业（公路） 电力行业（送电工程、变电工程）	
建设单位	黄石空港城市建设投资有限公司	
项目名称	黄石临空经济区道路提升项目(二期)-后塘线	
	姓名	签名
审核	周丹	
校对	陈相	
设计	张念通	
图纸名称	逐桩坐标表	
专业	道路	
图号	DL-04	第 1 页 共 3 页
日期	2023.08	
执业专用章 (按规定加盖)		
出图专用章 本图须加盖出图签章, 否则一律无效		

逐桩坐标表

桩号	坐标		方位角 (°、′、″)
	X	Y	
AK0+524.667	3348115.112	480587.246	341d49'48.1"
AK0+537.973	3348127.755	480583.097	341d49'48.1"
AK0+540	3348129.693	480582.504	344d9'11.5"
AK0+545.72	3348135.273	480581.26	350d42'26.9"
AK0+560	3348149.366	480578.954	350d42'26.9"
AK0+580	3348169.103	480575.725	350d42'26.9"
AK0+580.983	3348170.073	480575.566	-9d17'33.1"
AK0+600	3348188.968	480576.095	12d29'57.7"
AK0+612.857	3348201.027	480580.452	27d13'58.2"
AK0+619.721	3348207.13	480583.593	27d13'58.2"
AK0+620	3348207.378	480583.721	27d37'56.6"
AK0+640	3348222.096	480596.954	56d16'49.0"
AK0+647.22	3348225.542	480603.287	66d37'21.4"
AK0+660	3348230.613	480615.018	66d37'21.4"
AK0+661.275	3348231.119	480616.188	66d37'21.4"
AK0+667.238	3348233.806	480621.508	59d47'19.6"
AK0+680	3348240.227	480632.537	59d47'19.6"
AK0+684.059	3348242.27	480636.044	59d47'19.6"
AK0+694.482	3348249.574	480643.314	29d55'49.0"
AK0+700	3348254.357	480646.067	29d55'49.0"
AK0+704.887	3348258.592	480648.505	29d55'49.0"
AK0+707.659	3348260.891	480650.05	37d52'20.7"
AK0+720	3348270.632	480657.626	37d52'20.7"
AK0+740	3348286.42	480669.904	37d52'20.7"
AK0+754.358	3348297.754	480678.719	37d52'20.7"
AK0+760	3348302.393	480681.924	31d24'26.9"
AK0+780	3348321.068	480688.702	8d29'20.9"
AK0+785.166	3348326.208	480689.2	2d34'10.2"
AK0+787.868	3348328.907	480689.321	2d34'10.2"
AK0+800	3348341.022	480688.945	353d52'50.1"


桩号	坐标		方位角 (°、′、″)
	X	Y	
AK0+810.47	3348351.33	480687.152	-13d37'05.0"
AK0+820	3348360.592	480684.908	346d22'55.0"
AK0+820.603	3348361.178	480684.766	346d22'55.0"
AK0+825.942	3348366.29	480683.235	340d15'52.2"
AK0+840	3348379.522	480678.488	340d15'52.2"
AK0+841.587	3348381.015	480677.952	340d15'52.2"
AK0+849.5	3348388.644	480675.879	-10d40'02.9"
AK0+860	3348398.962	480673.936	349d19'57.1"
AK0+880	3348418.617	480670.233	349d19'57.1"
AK0+891.981	3348430.391	480668.016	349d19'57.1"
AK0+900	3348438.289	480668.658	19d57'43.5"
AK0+907.205	3348444.224	480672.619	47d29'00.1"
AK0+920	3348452.871	480682.05	47d29'00.1"
AK0+930.437	3348459.924	480689.743	47d29'00.1"
AK0+940	3348468.567	480692.904	352d41'24.1"
AK0+940.035	3348468.602	480692.899	-7d30'38.7"
AK0+954.231	3348482.676	480691.044	352d29'21.3"
AK0+957.001	3348485.435	480690.809	357d46'41.6"
AK0+960	3348488.432	480690.692	357d46'41.6"
AK0+980	3348508.417	480689.917	357d46'41.6"
AK0+996.492	3348524.896	480689.278	357d46'41.6"
AK1+000	3348528.386	480688.937	351d4'43.5"
AK1+005.056	3348533.291	480687.737	341d25'18.0"
AK1+019.455	3348546.939	480683.15	341d25'18.0"
AK1+020	3348547.457	480682.977	341d44'02.8"
AK1+040	3348566.947	480678.643	353d11'35.7"
AK1+051.467	3348578.387	480677.939	359d45'48.7"
AK1+053.537	3348580.456	480677.931	-0d14'11.3"
AK1+060	3348586.867	480677.211	347d25'12.3"
AK1+067.624	3348594.018	480674.628	332d51'35.3"

说明：

1、本图采用2000国家大地坐标系。

		项目编号
设计单位		 大洲设计咨询集团有限公司 证书编号：A232006431
资质业务范围	建筑行业（建筑工程、人防工程） 风景园林工程设计专项 市政行业、水利行业 公路行业（公路） 电力行业（送电工程、变电工程）	
建设单位	黄石空港城市建设投资有限公司	
项目名称	黄石临空经济区道路提升项目(二期)-后塘线	
审核	姓名 周丹	签名 
校对	陈相	
设计	张念通	
图纸名称	逐桩坐标表	
专业	道路	
图号	DL-04	第 2 页 共 3 页
日期	2023.08	
执业专用章 (按规定加盖)		
出图专用章 本图须加盖出图签章, 否则一律无效		

交点序号	交点坐标		交点桩号	转角值		曲线要素值(米)					曲线位置			直线长度及方向			备注
	X	Y		左转(°′″)	右转(°′″)	半径R	第一切线长度T1	第二切线长度T2	曲线长度L	外矢距E	缓和曲线起点ZH	曲线中点QZ	缓和曲线终点HZ	直线长度(米)	交点间距(米)	计算方位角(°′″)	
起点	3347644.313	480694.559	AK0+000														后塘线
交点1	3347662.726	480701.091	AK0+019.537	4°55'10"		30.000	1.289	1.289	2.576	0.028	AK0+018.249	AK0+019.537	AK0+020.824	18.249	19.537	19°31'55"	
交点2	3347677.064	480704.830	AK0+034.354	16°33'21"		30.000	4.365	4.365	8.669	0.316	AK0+029.989	AK0+034.323	AK0+038.658	9.165	14.818	14°36'45"	
交点3	3347700.737	480704.027	AK0+057.979		8°46'60"	30.000	2.304	2.304	4.599	0.088	AK0+055.675	AK0+057.974	AK0+060.274	17.017	23.686	358°3'24"	
交点4	3347724.243	480706.846	AK0+081.644	1°23'32"		100.000	1.215	1.215	2.430	0.007	AK0+080.43	AK0+081.644	AK0+082.859	20.156	23.675	6°50'24"	
交点5	3347775.767	480711.760	AK0+133.403	70°6'14"		35.000	24.555	24.555	42.824	7.754	AK0+108.848	AK0+130.26	AK0+151.672	25.989	51.758	5°26'52"	
交点6	3347803.823	480652.526	AK0+192.66		3°0'50"	200.000	5.261	5.261	10.520	0.069	AK0+187.399	AK0+192.659	AK0+197.919	35.727	65.543	295°20'39"	
交点7	3347815.050	480631.725	AK0+216.295		79°47'54"	18.000	15.050	15.050	25.069	5.463	AK0+201.245	AK0+213.78	AK0+226.314	3.326	23.637	298°21'28"	
交点8	3347843.052	480640.908	AK0+240.734	22°50'45"		20.000	4.041	4.041	7.975	0.404	AK0+236.693	AK0+240.68	AK0+244.668	10.379	29.47	18°9'22"	
交点9	3347884.781	480637.485	AK0+282.496		13°50'59"	100.000	12.145	12.145	24.172	0.735	AK0+270.35	AK0+282.436	AK0+294.523	25.683	41.869	355°18'38"	
交点10	3347905.523	480640.830	AK0+303.388	9°24'20"		50.000	4.113	4.113	8.208	0.169	AK0+299.274	AK0+303.378	AK0+307.482	4.752	21.01	9°9'36"	
交点11	3347952.946	480640.626	AK0+350.792	6°7'26"		50.000	2.675	2.675	5.344	0.071	AK0+348.117	AK0+350.789	AK0+353.461	40.635	47.423	359°45'16"	
交点12	3347975.300	480638.131	AK0+373.279	10°48'41"		50.000	4.731	4.731	9.435	0.223	AK0+368.548	AK0+373.265	AK0+377.983	15.087	22.493	353°37'50"	
交点13	3348016.291	480625.457	AK0+416.157		6°21'12"	50.000	2.775	2.775	5.544	0.077	AK0+413.382	AK0+416.154	AK0+418.927	35.399	42.906	342°49'09"	
交点14	3348031.658	480622.518	AK0+431.797		4°48'39"	50.000	2.100	2.100	4.198	0.044	AK0+429.697	AK0+431.796	AK0+433.895	10.771	15.646	349°10'21"	
交点15	3348066.087	480618.889	AK0+466.414	27°41'19"		30.000	7.393	7.393	14.498	0.898	AK0+459.021	AK0+466.27	AK0+473.519	25.126	34.62	353°58'60"	
交点16	3348091.548	480601.906	AK0+496.731	4°20'32"		50.000	1.896	1.896	3.789	0.036	AK0+494.835	AK0+496.73	AK0+498.625	21.317	30.605	326°17'40"	
交点17	3348106.788	480589.978	AK0+516.082		19°52'40"	50.000	8.761	8.761	17.347	0.762	AK0+507.32	AK0+515.994	AK0+524.667	8.695	19.352	321°57'08"	
交点18	3348131.442	480581.887	AK0+541.854		8°52'39"	50.000	3.881	3.881	7.747	0.150	AK0+537.973	AK0+541.846	AK0+545.72	13.306	25.948	341°49'48"	
交点19	3348186.356	480572.901	AK0+597.483		36°31'31"	50.000	16.500	16.500	31.874	2.652	AK0+580.983	AK0+596.92	AK0+612.857	35.263	55.644	350°42'27"	
交点20	3348219.861	480590.145	AK0+634.039		39°23'23"	40.000	14.318	14.318	27.499	2.485	AK0+619.721	AK0+633.471	AK0+647.22	6.864	37.682	27°13'58"	
交点21	3348232.303	480618.928	AK0+664.26	6°50'02"		50.000	2.985	2.985	5.964	0.089	AK0+661.275	AK0+664.257	AK0+667.238	14.054	31.358	66°37'21"	
交点22	3348244.953	480640.653	AK0+689.392	29°51'31"		20.000	5.333	5.333	10.423	0.699	AK0+684.059	AK0+689.27	AK0+694.482	16.821	25.139	59°47'20"	
交点23	3348259.795	480649.198	AK0+706.275		7°56'32"	20.000	1.388	1.388	2.772	0.048	AK0+704.887	AK0+706.273	AK0+707.659	10.405	17.126	29°55'49"	
交点24	3348310.313	480688.486	AK0+770.269	35°18'10"		50.000	15.910	15.910	30.808	2.470	AK0+754.358	AK0+769.762	AK0+785.166	46.699	63.998	37°52'21"	
交点25	3348340.273	480689.831	AK0+799.245	16°11'15"		80.000	11.377	11.377	22.602	0.805	AK0+787.868	AK0+799.169	AK0+810.47	2.702	29.989	2°34'10"	
交点26	3348363.775	480684.137	AK0+823.275	6°7'03"		50.000	2.672	2.672	5.338	0.071	AK0+820.603	AK0+823.272	AK0+825.942	10.133	24.182	346°22'55"	
交点27	3348384.747	480676.613	AK0+845.552		9°4'05"	50.000	3.965	3.965	7.913	0.157	AK0+841.587	AK0+845.543	AK0+849.5	15.645	22.282	340°15'52"	

项目编号	
设计单位	
 大洲设计咨询集团有限公司 证书编号: A232006431	
资质业务范围	建筑行业(建筑工程、人防工程) 风景园林工程设计专项 市政行业、水利行业 公路行业(公路) 电力行业(送电工程、变电工程)
建设单位	黄石空港城市建设投资有限公司
项目名称	黄石临空经济区道路提升项目(二期)-后塘线
审核	姓名: 周丹, 签名: [Signature]
校对	陈相, [Signature]
设计	张念通, [Signature]
图纸名称	道路平曲线表
专业	道路
图号	DL-05, 第1页, 共3页
日期	2023.08
执业专用章	
(按规定加盖)	
出图专用章	
本图须加盖出图签章, 否则一律无效	

交点序号	交点坐标		交点桩号	转角值		曲线要素值(米)					曲线位置			直线长度及方向			备注
	X	Y		左转(°)	右转(°)	半径R	第一切线长度T1	第二切线长度T2	曲线长度L	外矢距E	缓和曲线起点ZH	曲线中点QZ	缓和曲线终点HZ	直线长度(米)	交点间距(米)	计算方位角(°)	
交点28	3348438.587	480666.472	AK0+900.322		58° 9'03"	15.000	8.340	8.340	15.224	2.163	AK0+891.981	AK0+899.593	AK0+907.205	42.481	54.787	349° 19'57"	
交点29	3348463.441	480693.580	AK0+935.642	54° 59'39"		10.000	5.205	5.205	9.598	1.274	AK0+930.437	AK0+935.236	AK0+940.035	23.232	36.777	47° 29'00"	
交点30	3348484.050	480690.862	AK0+955.617		5° 17'20"	30.000	1.386	1.386	2.769	0.032	AK0+954.231	AK0+955.616	AK0+957.001	14.196	20.787	352° 29'21"	
交点31	3348529.205	480689.111	AK1+000.804	16° 21'24"		30.000	4.311	4.311	8.564	0.308	AK0+996.492	AK1+000.774	AK1+005.056	39.492	45.189	357° 46'42"	
交点32	3348562.243	480678.006	AK1+035.599		18° 20'31"	100.000	16.144	16.144	32.013	1.295	AK1+019.455	AK1+035.461	AK1+051.467	14.398	34.854	341° 25'18"	
交点33	3348587.632	480677.901	AK1+060.713	26° 54'13"		30.000	7.176	7.176	14.087	0.846	AK1+053.537	AK1+060.581	AK1+067.624	2.07	25.39	359° 45'49"	
交点34	3348611.752	480665.537	AK1+087.552		16° 36'40"	50.000	7.299	7.299	14.496	0.530	AK1+080.253	AK1+087.501	AK1+094.749	12.629	27.104	332° 51'35"	
交点35	3348636.468	480660.943	AK1+112.59	7° 54'02"		30.000	2.072	2.072	4.137	0.071	AK1+110.518	AK1+112.586	AK1+114.655	15.769	25.14	349° 28'15"	
交点36	3348655.374	480654.644	AK1+132.51		29° 25'46"	20.000	5.252	5.252	10.273	0.678	AK1+127.258	AK1+132.394	AK1+137.531	12.603	19.927	341° 34'14"	
交点37	3348674.711	480658.402	AK1+151.977	3° 49'28"		50.000	1.669	1.669	3.338	0.028	AK1+150.308	AK1+151.977	AK1+153.645	12.777	19.699	11° 0'00"	
交点38	3348690.823	480660.431	AK1+168.215	13° 42'49"		50.000	6.012	6.012	11.967	0.360	AK1+162.203	AK1+168.187	AK1+174.171	8.558	16.239	7° 10'31"	
交点39	3348715.394	480657.615	AK1+192.89	14° 27'13"		100.000	12.680	12.680	25.226	0.801	AK1+180.211	AK1+192.823	AK1+205.436	6.039	24.732	353° 27'42"	
交点40	3348742.485	480647.220	AK1+221.772	17° 17'37"		100.000	15.207	15.207	30.183	1.150	AK1+206.565	AK1+221.656	AK1+236.748	1.129	29.017	339° 0'30"	
交点41	3348802.380	480599.942	AK1+297.846		15° 0'47"	50.000	6.588	6.588	13.101	0.432	AK1+291.258	AK1+297.809	AK1+304.359	54.51	76.306	321° 42'52"	
交点42	3348819.012	480592.789	AK1+315.877	6° 26'18"		50.000	2.812	2.812	5.618	0.079	AK1+313.064	AK1+315.874	AK1+318.683	8.705	18.106	336° 43'39"	
交点43	3348840.683	480586.232	AK1+338.512		3° 48'27"	50.000	1.662	1.662	3.323	0.028	AK1+336.851	AK1+338.511	AK1+340.173	18.167	22.641	343° 9'57"	
交点44	3348852.842	480583.419	AK1+350.991	8° 59'37"		50.000	3.932	3.932	7.848	0.154	AK1+347.059	AK1+350.983	AK1+354.907	6.886	12.48	346° 58'24"	
终点	3348858.830	480580.997	AK1+357.434											2.527	6.459	337° 58'47"	
合计									561.903					795.531			
起点	3348463.938	480692.405	BK0+000														
交点1	3348480.025	480718.926	BK0+031.018		6° 10'27"	50.000	2.697	2.697	5.388	0.073	BK0+028.322	BK0+031.016	BK0+033.711	28.322	31.018	58° 45'37"	
交点2	3348491.457	480743.369	BK0+057.998	30° 55'26"		30.000	8.298	8.298	16.192	1.127	BK0+049.7	BK0+057.996	BK0+065.892	15.99	26.985	64° 56'04"	
交点3	3348509.704	480755.682	BK0+079.606		6° 28'58"	50.000	2.832	2.832	5.657	0.080	BK0+076.775	BK0+079.603	BK0+082.432	10.883	22.013	34° 0'38"	
交点4	3348515.438	480760.578	BK0+087.14	18° 36'37"		20.000	3.277	3.277	6.496	0.267	BK0+083.863	BK0+087.111	BK0+090.359	1.431	7.539	40° 29'35"	
交点5	3348532.840	480767.567	BK0+105.835		43° 12'06"	10.000	3.959	3.959	7.540	0.755	BK0+101.876	BK0+105.646	BK0+109.416	11.517	18.753	21° 52'58"	
交点6	3348545.027	480793.803	BK0+134.385	33° 41'00"		20.000	6.054	6.054	11.758	0.896	BK0+128.33	BK0+134.209	BK0+140.088	18.915	28.928	65° 5'04"	
交点7	3348561.926	480804.119	BK0+153.832		45° 6'57"	30.000	12.462	12.462	23.623	2.485	BK0+141.37	BK0+153.182	BK0+164.993	1.282	19.798	31° 24'04"	

项目编号	
设计单位	
 大洲设计咨询集团有限公司 证书编号: A232006431	
资质业务范围	建筑行业(建筑工程、人防工程) 风景园林工程设计专项 市政行业、水利行业 公路行业(公路) 电力行业(送电工程、变电工程)
建设单位	黄石空港城市建设投资有限公司
项目名称	黄石临空经济区道路提升项目(二期)-后塘线
审核	姓名: 周丹, 签名: [Signature]
校对	姓名: 陈相, 签名: [Signature]
设计	姓名: 张念通, 签名: [Signature]
图纸名称	道路平曲线表
专业	道路
图号	DL-05, 第2页, 共3页
日期	2023.08
执业专用章	
(按规定加盖)	
出图专用章	
本图须加盖出图签章, 否则一律无效	

交点序号	交点坐标		交点桩号	转角值		曲线要素值(米)				曲线位置			直线长度及方向			备注
	X	Y		左转(°'")	右转(°'")	半径R	第一切线长度T1	第二切线长度T2	曲线长度L	外矢距E	缓和曲线起点ZH	曲线中点QZ	缓和曲线终点HZ	直线长度(米)	交点间距(米)	
交点8	3348567.990	480829.410	BK0+178.539		10° 4'32"	50.000	4.408	4.408	8.793	0.194	BK0+174.13	BK0+178.528	BK0+182.924	9.138	26.008	76° 31'01"
交点9	3348568.616	480839.929	BK0+189.053	28° 41'00"		5.000	1.278	1.278	2.503	0.161	BK0+187.775	BK0+189.027	BK0+190.278	4.851	10.537	86° 35'33"
交点10	3348571.399	480844.366	BK0+194.238	34° 1'51"		5.000	1.530	1.530	2.970	0.229	BK0+192.708	BK0+194.193	BK0+195.678	2.43	5.238	57° 54'33"
终点	3348573.330	480845.222	BK0+196.26											0.582	2.112	23° 52'42"
合计									90.919					105.341		

项目编号	
设计单位	
 大洲设计咨询集团有限公司 证书编号: A232006431	
资质业务范围	建筑行业(建筑工程、人防工程) 风景园林工程设计专项 市政行业、水利行业 公路行业(公路) 电力行业(送电工程、变电工程)
建设单位	黄石空港城市建设投资有限公司
项目名称	黄石临空经济区道路提升项目(二期)-后塘线
审核	姓名: 周丹, 签名: [Signature]
校对	姓名: 陈相, 签名: [Signature]
设计	姓名: 张念通, 签名: [Signature]
图纸名称	道路平曲线表
专业	道路
图号	DL-05, 第3页, 共3页
日期	2023.08
执业专用章 (按规定加盖)	
出图专用章 本图须加盖出图签章, 否则一律无效	

项目编号

设计单位



大洲设计咨询集团有限公司

证书编号: A232006431

资质业务范围

建筑行业(建筑工程、人防工程)
风景园林工程设计专项
市政行业、水利行业
公路行业(公路)
电力行业(送电工程、变电工程)

建设单位

黄石空港城市建设投资有限公司

项目名称

黄石临空经济区道路提升项目(二期)-后塘线

姓名

签名

审核

周丹

周丹

校对

陈相

陈相

设计

张念通

张念通

图纸名称

路面结构设计图

专业

道路

图号

DL-06

第 1 页
共 4 页

日期

2023.08

执业专用章

(按规定加盖)

出图专用章

本图须加盖出图签章, 否则一律无效

路面结构图

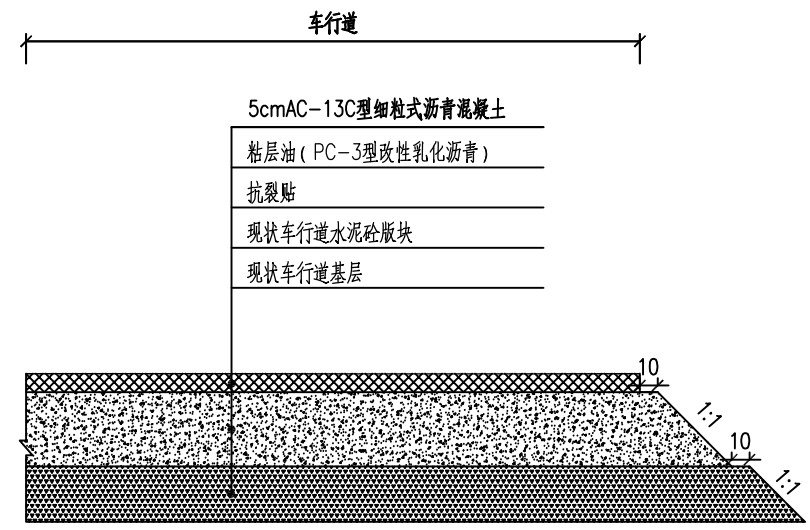
交通等级	轻交通		备注
结构类型	沥青混凝土路面		
适用范围	既有路面利用		
路面结构组合	图	<p>5cmAC-13C型细粒式沥青混凝土 粘层油(PC-3型改性乳化沥青) 既有水泥混凝土路面</p>	
	式		
图例	<p>AC-13C中粒式沥青混凝土</p>	<p>既有水泥混凝土路面</p>	

说明:

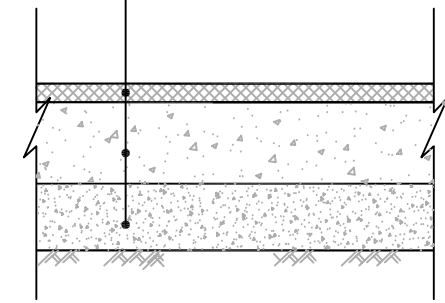
- 1、图中尺寸除注明者外均以厘米为单位。
- 2、沥青混凝土与水泥混凝土层间应洒乳化沥青粘层油(PC-3型改性乳化沥青)。
- 3、采用清缝机清理缝, 清缝要干净, 无杂物, 灌缝要饱满, 灌封材料采用聚氨酯胶泥。对于接缝剥落严重的地方用沥青砂等材料进行修补。灌封完后对使用抗裂贴(50cm宽, 居中贴缝, 纵横缝不得重复贴缝)。
- 4、未尽事宜按部颁相关标准、规范执行。

项目编号

一般填方边坡地段

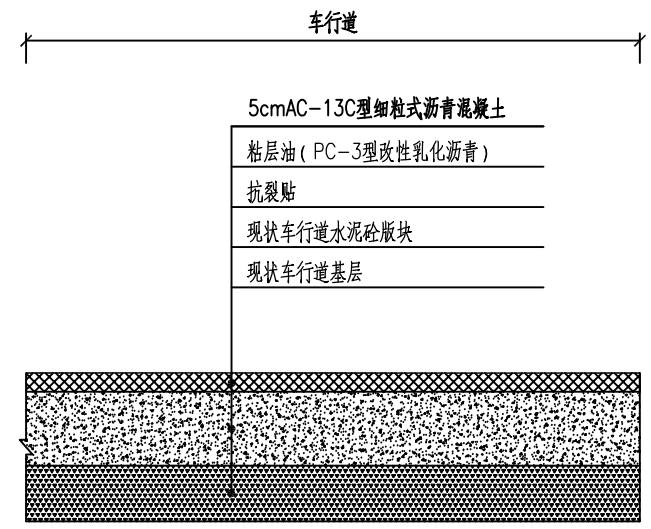


5cm AC-13C型细粒式沥青混凝土
 粘层油 (PC-3型乳化沥青, 0.3~0.5L/m²)
 抗裂贴 (50cm宽, 居中贴缝)
 新建20cm C30水泥砼路面
 15cm厚C15素混凝土



路面加宽区域及错车道路面结构

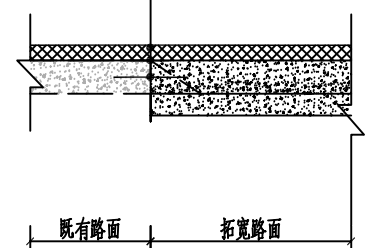
一般挖方边坡地段



路面拓宽新构造图

利用既有路路面

5cm AC-13C型细粒式沥青混凝土
 抗裂贴 (33cm宽, 居中贴缝)
 20cm厚C30水泥混凝土基层
 拉杆
 15cm厚C15素混凝土



说明:

1. 本图尺寸均以厘米计。
2. 沥青使用要求: 基质沥青采用A级70[#]沥青。基质沥青应满足《公路沥青路面施工技术规范》(JTGF40-2004)的要求。
3. 沥青路面抗滑性能指标横向力系数SFC₆₀≥54, 构造深度TD≥0.55mm。

设计单位



大洲设计咨询集团有限公司

证书编号: A232006431

资质业务范围

建筑行业 (建筑工程、人防工程)
 风景园林工程设计专项
 市政行业、水利行业
 公路行业 (公路)
 电力行业 (送电工程、变电工程)

建设单位

黄石空港城市建设投资有限公司

项目名称

黄石临空经济区道路提升项目(二期)-后塘线

审核

姓名	签名
周丹	

校对

陈相	
----	--

设计

张念通	
-----	--

图纸名称

路面结构设计图

专业

道路

图号

DL-06	第 2 页 共 4 页
-------	----------------

日期

2023.08

执业专用章

(按规定加盖)

出图专用章

本图须加盖出图签章, 否则一律无效

设计单位



大洲设计咨询集团有限公司

证书编号: A232006431

资质业务范围
 建筑行业(建筑工程、人防工程)
 风景园林工程设计专项
 市政行业、水利行业
 公路行业(公路)
 电力行业(送电工程、变电工程)

建设单位 黄石空港城市建设投资有限公司

项目名称 黄石临空经济区道路提升项目(二期)-后塘线

	姓名	签名
审核	周丹	周丹
校对	陈相	陈相
设计	张念通	张念通

图 纸 名称 路面结构设计图

专 业 道路

图 号 DL-06 第 3 页 共 4 页

日 期 2023.08

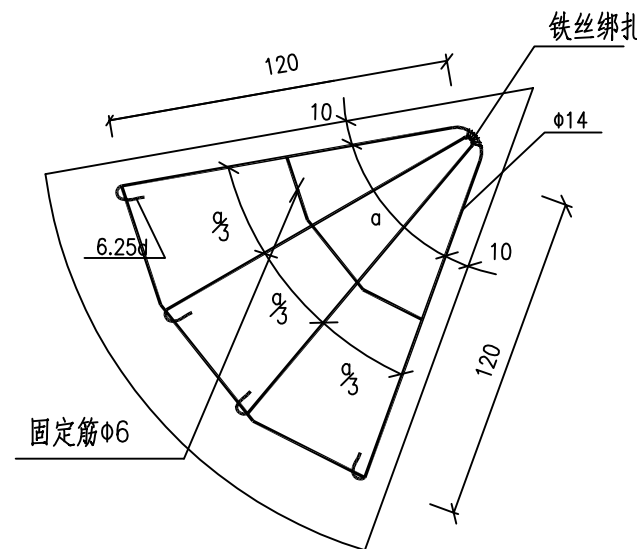
执业专用章

(按规定加盖)

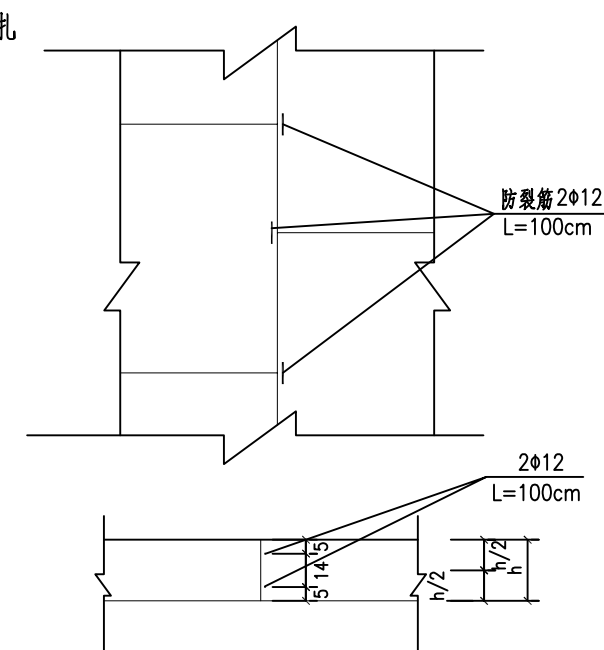
出图专用章

本图须加盖出图签章, 否则一律无效

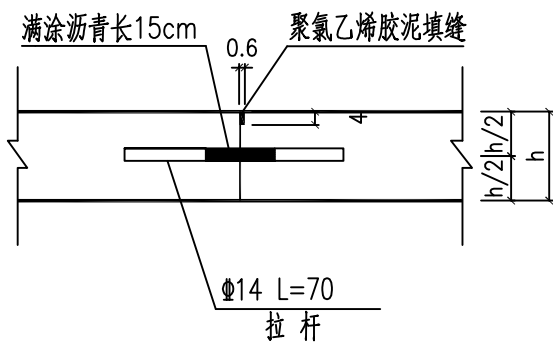
角隅钢筋布置图



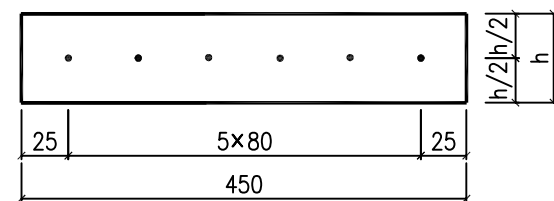
防裂钢筋布置图



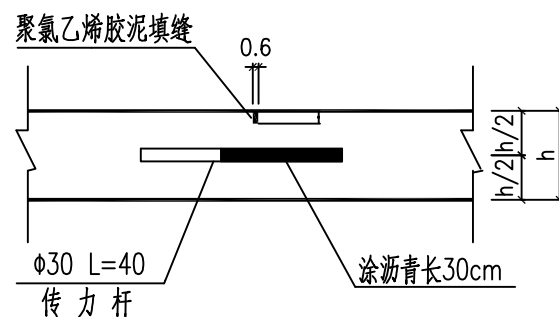
纵缝



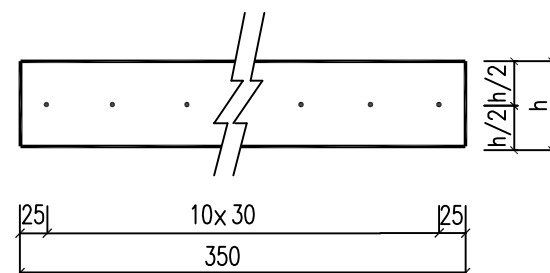
拉杆布置大样图



设传力杆缩缝



传力杆布置大样图

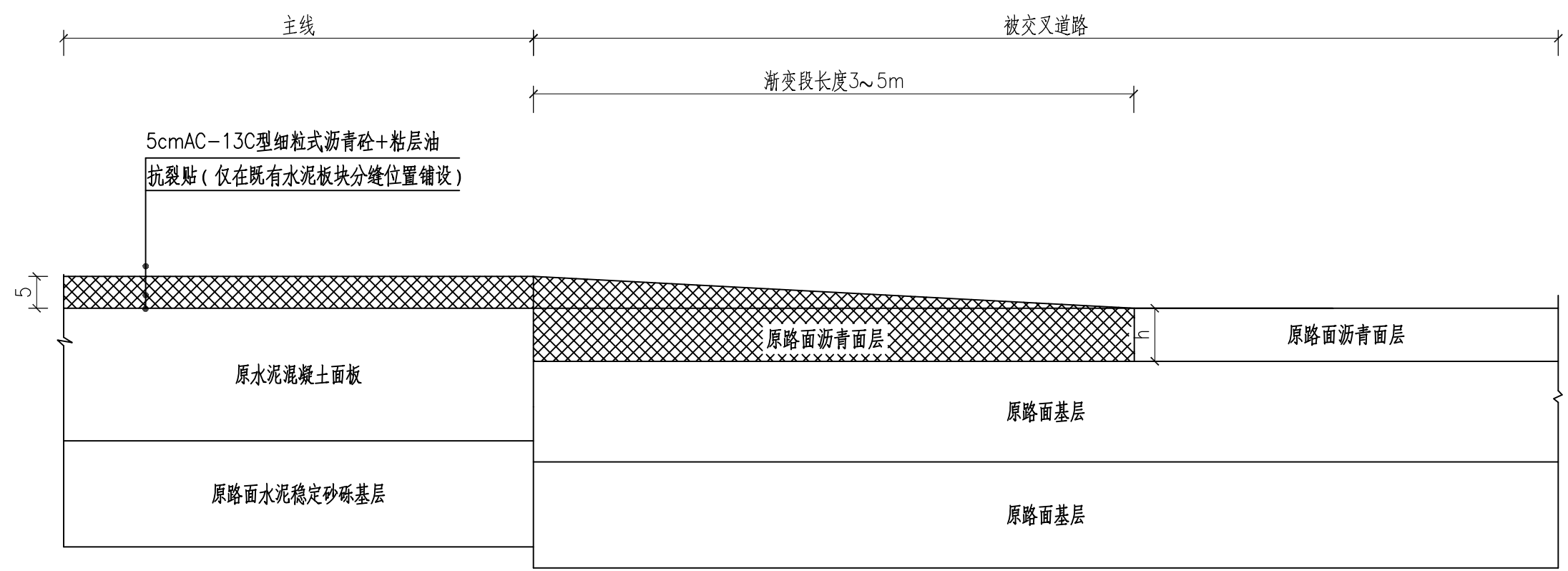


说明:

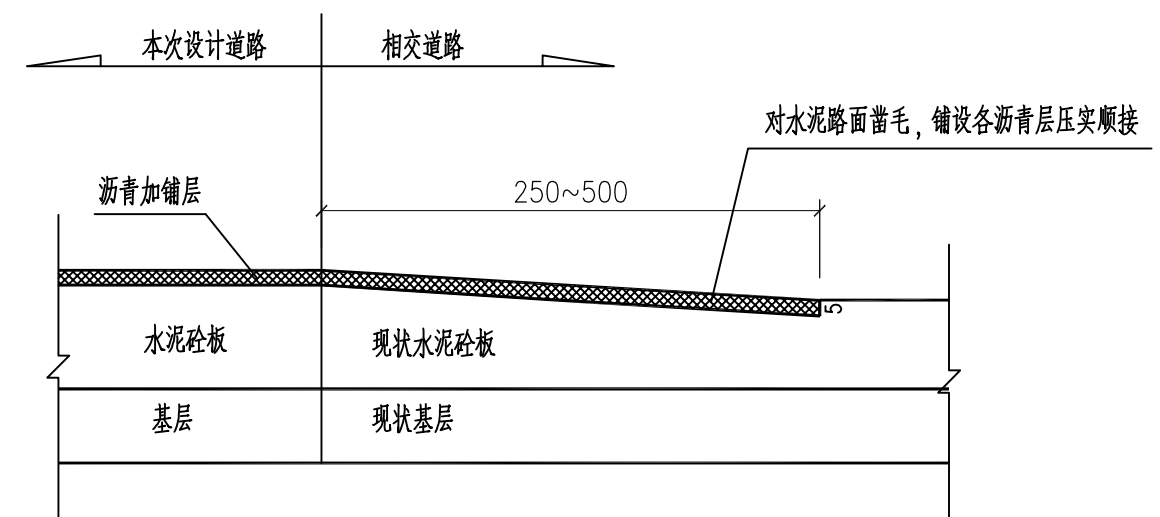
- 1、本图尺寸除钢筋直径以毫米计外,其它均以厘米计;
- 2、土基压实度按重型击实标准不应低于下列要求:填方路段路槽下0~80cm为94%,80~150cm为92%,150cm以下为91%;挖方及零填方路段路槽下0~30cm为94%。土基顶面弯沉要求不低于300(1/100mm,下同);
- 3、施工前,对破损及出现松动现象等病害的砼路面需根据检测报告板进行换板处理;
- 4、砼面层要求采用42.5级及以上普通硅酸盐水泥,要求其28天抗弯拉不低于4.5MPa;
- 5、破板恢复处纵、横缝应与现状砼板缝对齐。当面层砼板角小于88°时距板顶5cm处设角隅钢筋;
- 6、土工布及沥青路面须试铺成功后再进行大面积摊铺,土工布接缝宽度B=50cm;
- 7、摊铺沥青路面前应在砼路面上喷洒粘层油,粘层油采用改性乳化沥青,其喷洒应采用机械施工;
- 8、沥青路面施工严格按《城镇道路工程施工与质量验收规范》(CJJ 1-2008)及《公路沥青路面施工技术规范》(JTG F40-2004)执行。

项目编号

路面标高过渡示意图



与现状水泥混凝土路面搭接设计图



说明:

1、图中尺寸除注明者外均以厘米为单位。

设计单位



大洲设计咨询集团有限公司

证书编号: A232006431

资质业务范围

建筑行业(建筑工程、人防工程)
 风景园林工程设计专项
 市政行业、水利行业
 公路行业(公路)
 电力行业(送电工程、变电工程)

建设单位

黄石空港城市建设投资有限公司

项目名称

黄石临空经济区道路提升项目(二期)-后塘线

审核

姓名: 周丹

签名: [Signature]

校对

姓名: 陈相

签名: [Signature]

设计

姓名: 张念通

签名: [Signature]

图纸名称

路面结构设计图

专业

道路

图号

DL-06

第4页 共4页

日期

2023.08

执业专用章

(按规定加盖)

出图专用章

本图须加盖出图签章, 否则一律无效

项目编号

设计单位



大洲设计咨询集团有限公司

证书编号: A232006431

资质
业务
范围

建筑行业（建筑工程、人防工程）
风景园林工程设计专项
市政行业、水利行业
公路行业（公路）
电力行业（送电工程、变电工程）

建设单位

黄石空港城市建设投资有限公司

项目名称

黄石临空经济区道路提升项目(二期)-后塘线

审核

姓名

周丹

签名

周丹

校对

陈相

陈相

设计

张念通

张念通

图
纸
名
称

一般路基处理设计图

专业

道路

图号

DL-07

第 1 页
共 1 页

日期

2023.08

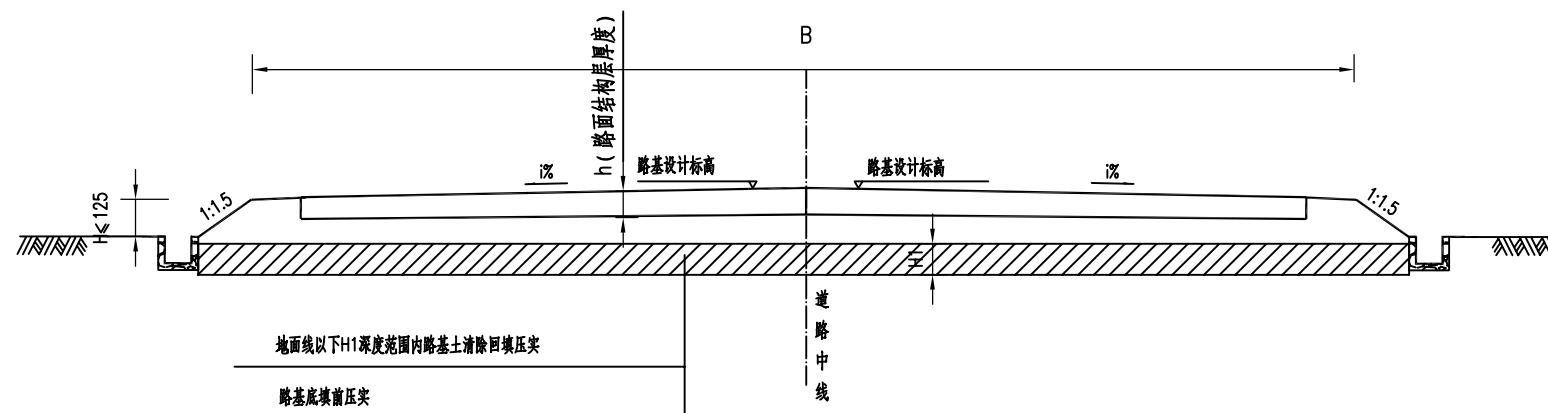
执业专用章

(按规定加盖)

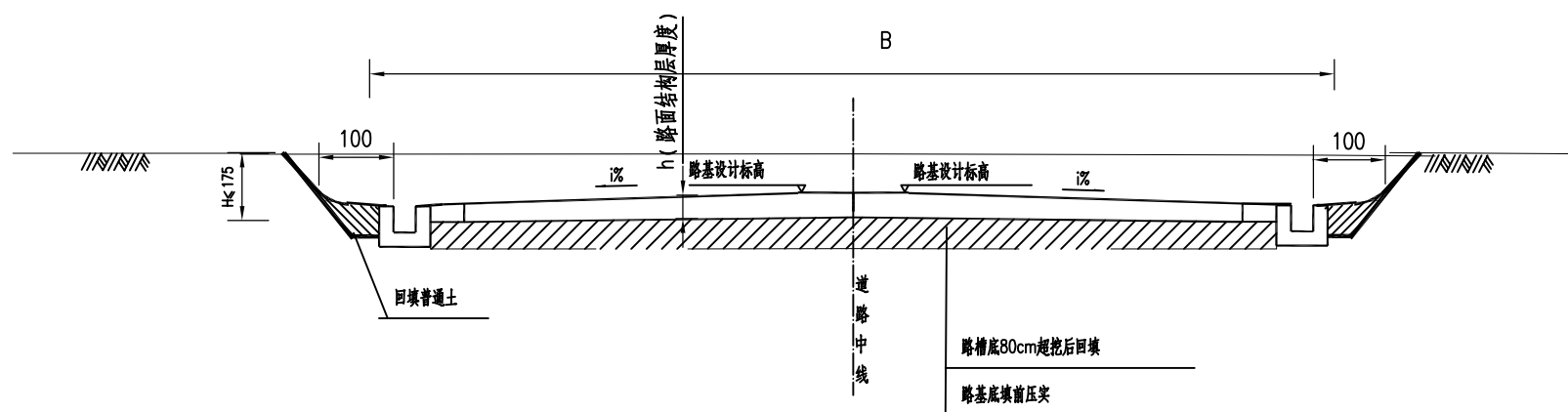
出图专用章

本图须加盖出图签章, 否则一律无效

低填路基设计图



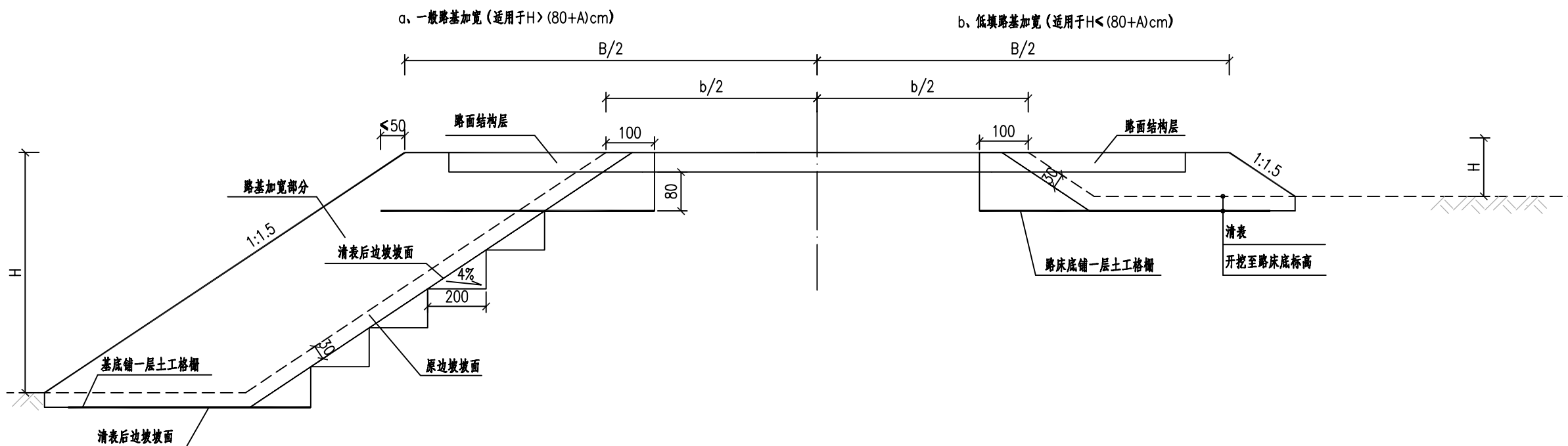
土质浅挖路基设计图



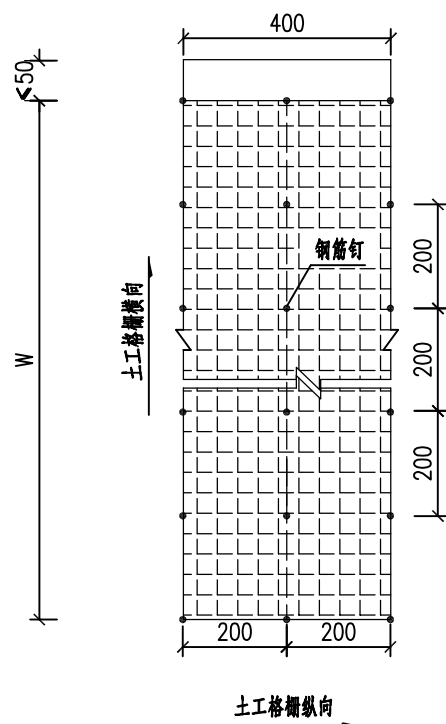
附注:

- 1.图中尺寸均以cm为单位, B为路基宽度, H为低填高度, h为路面结构层厚度。
- 2.上图为低填路基设计图, 适用于路堤填土高度 $H \leq 125\text{cm}$ 的低填方路基, 要求低填段挖除表层土的厚度 $H1$ 满足式: $H1 = 80\text{cm} - (H - h)$, 当 $H1 < 30\text{cm}$ 时取 $H1 = 30\text{cm}$ 。
当清表挖除部分为石质路基或地质条件较差时, 可视实际情况确定挖除深度, 若地下水丰富, 应增设隔排水层(底层换填挖方废弃石渣, 粒径不大于 10cm , 厚度为 50cm)。
- 3.填方边坡可根据实际地形自然放坡, 边沟型式和具体尺寸详见相应边沟设计图, 但要求单一纵坡, 排水顺畅。
- 4.本项目低填路基及浅挖路基采用碎石土回填。

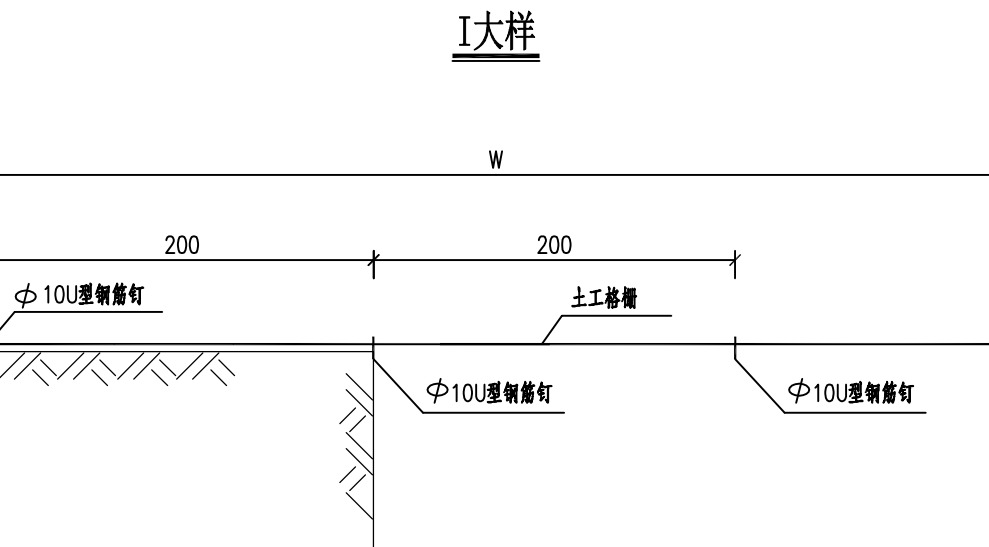
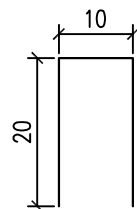
新旧路基衔接工程设计图



台阶U型钢筋钉、土工格栅平面布置图



U型钢筋钉大样



说明:

- 1、本图适用于旧路路基加宽的路段。图中钢筋直径以mm计,其余尺寸均以cm计。
- 2、A为路面结构层厚度, B为路基宽度, b为旧路路基宽度, H为路基高度, W为土工格栅的铺设宽度。
- 3、一般路基加宽处理: 旧路边坡及加宽侧地基清表后开挖台阶处理, 在路床底铺一层土工格栅, 基底铺一层土工格栅; 低填路基加宽处理: 旧路边坡及加宽侧地基清表后开挖至路床底部, 在路床底铺设一层土工格栅。
- 4、台阶宽度不小于2.0m, 台阶以4%坡度内倾。土工格栅铺设至边坡距 ≤ 50 cm。
- 5、对挖台阶部分及加宽侧地基进行填前碾压, 压实度按照新建路基标准提高1%。
- 6、土工格栅采用双向聚酯土工格栅GSZ 60/PET, 纵向抗拉强度 ≥ 50 KN。延伸率 $\leq 10\%$, 焊接点剥离力 ≥ 30 N; 复核土工膜的指标不低于JT/T518-2004中有关M1/(PE)的要求; 反虑土工布的指标不低于JT/T519-2004中有FNG-PP-300的要求。

设计单位



大洲设计咨询集团有限公司

证书编号: A232006431

资质业务范围

建筑行业(建筑工程、人防工程)
风景园林工程设计专项
市政行业、水利行业
公路行业(公路)
电力行业(送电工程、变电工程)

建设单位

黄石空港城市建设投资有限公司

项目名称

黄石临空经济区道路提升项目(二期)-后塘线

审核

姓名

周丹

签名

周丹

校对

陈相

陈相

设计

张念通

张念通

图
纸
名
称

新旧路基衔接工程设计图

专业

道路

图号

DL-08

第 1 页

共 1 页

日期

2023.08

执业专用章

(按规定加盖)

出图专用章

项目编号

工程数量汇总表

项目	单位	数量	备注
一、路面工程			
刷黑	5cmAC-13C型细粒式沥青混凝土	m ²	4965.9
	粘层油 (PC-3型乳化沥青, 0.3~0.5L/m ²)	m ²	4965.9
	抗裂贴	m ²	594.0
	环氧树脂灌缝	m	711.0
拓宽	20cmC30水泥混凝土面层	m ²	707.0
	拉杆	kg	583.2
	传力杆	kg	116.7
	15cm厚C15素混凝土	m ²	707.0
	清表	m ³	576.9
	换填碎石土	m ³	576.9
	土工格柵	m ²	840.0
	φ10U型钢筋钉	个	420.0
其他	土方	m ³	721.2
	土路肩草皮、树根清理	m ²	3160.0
	现状砼路面清洁	m ²	4874.4

说明:

1、本表工程量仅供参考, 实际工程量以现场实际发生为准。

设计单位



大洲设计咨询集团有限公司

证书编号: A232006431

资质业务范围

建筑行业 (建筑工程、人防工程)
风景园林工程设计专项
市政行业、水利行业
公路行业 (公路)
电力行业 (送电工程、变电工程)

建设单位

黄石空港城市建设投资有限公司

项目名称

黄石临空经济区道路提升项目(二期)-后塘线

审核

姓名

周丹

签名

周丹

校对

陈相

陈相

设计

张念通

张念通

图纸名称

道路工程数量表

专业

道路

图号

DL-09

第 1 页

共 1 页

日期

2023. 08

执业专用章

(按规定加盖)

出图专用章

本图须加盖出图签章, 否则一律无效

二、交通工程

交通工程施工图设计说明

1、设计依据及技术标准

- 1) 《中华人民共和国道路交通安全法实施条例》
- 2) 《公路交通安全设施设计规范》(JTG D81-2017)
- 3) 《道路交通标志和标线》(GB 5768-2009)
- 4) 《公路交通标志反光膜》(GB/T18833)
- 5) 《路面标线涂料》(JT/T 280-2004)
- 6) 《道路交通标线质量要求和检测方法》(GB/T 16311-2009)

2、设计内容

本工程设计内容包括交通标线及交通标志的设计。

2.1 交通标线

2.1.1 交通标线的布设原则

通过合理布设标线、导向箭头，使车流分道行驶，减少或避免冲突点，同时将交通标线与交通标志相配合，科学合理地诱导交通流，确保达到交通有序，安全和畅通的目的。

2.1.2 交通标线的平面布设

按照《道路交通标志和标线》(GB5768-2009)的布设原则，本路段布设交通标线有：车行道边缘线、中心单黄线等。

- 1) 车行道边缘线：白色实线，线宽 10cm；
- 2) 对向车行道分界线：单黄白色虚线，线宽 10cm，实线段长 400cm,虚线段长

600cm (适用于行车道宽度 $\geq 6.5\text{m}$)；

2.1.3 交通标线材料的选择

标线均采用环保反光热熔涂料涂划，标线的涂划具体见“交通标线(YBL—JT—5)”，在车道加宽部分用标线加以控制。本工程设计所有标线均为热熔标线，一般热熔型涂料的冷膜厚度为 $1.8\text{mm}\pm 0.2\text{mm}$ ，热熔型标线中的玻璃珠按总质量 15%的比率混合于涂料中。

2.2 交通标志的设置

2.2.1 交通标志的设置原则

交通标志的布设力求做到各类标志齐全、辨认清晰、功能完整。通过对驾驶员适时、准确的诱导，将道路快速、舒适、安全的效能充分发挥出来。在标志布设中，主要遵循的原则有：

- 1) 标志设置合理有效，避免信息过载引起驾驶员眼花缭乱，影响标志功能的发挥。
- 2) 注意版面注记及结构形式与道路线形、环境等其它沿线设施的协调配合，以满足视觉及美观的要求。
- 3) 标志结构设计掌握“充分满足功能要求、尽量降低造价并考虑美观”的原则。

2.2.2 交通标志的平面布设

根据道路所属路网区域交通组织情况，本标段设置相应的警告标志、禁令标志、指示标志等，各标志形状、尺寸、颜色、字高均按规范和行车速度要求选用。

同一地点需要设置两种以上标志时，可以安装在一根标志柱上，但最多不应超过四种。标志牌在一根支柱上并设时，应按禁令、指示、警告的顺序，先上后下，先左后右的排列。

本设计标志支撑结构方式为单柱式。交通标志如下：

减速让行标志：表示在交叉口处有车辆通过时，车辆应减速，让交叉口车辆通过后再驶入。标志形状为倒三角形，三角形尺寸为 L=70cm，采用白底、红边、黑字。

人行道警告标志：用以警告车辆驾驶人、行人前方有难以及时发现的危险情况，需谨慎行动。形状为等边三角形，其中三角形顶角朝上，三角形尺寸为 L=70cm，颜色黄底、黑边、黑图案。

2.2.3 交通标志版面反光材料的选择

所有标志反光膜须满足《道路交通反光膜》(GBT18833-2012)，反光等级为“IV类”，注意行人等警告标志应采用荧光黄反光膜。

2.2.4 交通标志结构设计

根据标志版面尺寸大小及设置位置的需要，本路段设计采用的标志支架结构形式主要为单柱式。考虑到防盗，面积小于 1.5m²的标志牌底板采用玻璃钢板，面积大于 1.5m²的标志牌底板采用铝合金板。此外，为了保证标志版面的平整度，玻璃钢板标志板厚度采用 5mm，铝合金标志板厚度采用 3.0mm，均采用铝合金龙骨加固。标志的立柱以及连接件均采用热浸镀锌防腐处理，钢构件镀锌层厚度 600g/m²，紧固件镀锌层厚度 350g/m²，施工时严格按照规范要求进行。

单柱式标志根据版面的大小、抗风能力及地基承载力决定基础尺寸及其埋深。此外，安装标志牌时，应保证单柱式标志牌下缘距路面的高度 $h \geq 200\text{cm}$ 。

2.3 其它注意事项

- 1) 所有钢构件的焊接采用 II 级电焊，并应满足《钢结构焊接规范》(GB 50661-2011) 规定的质量要求。
- 2) 杆件位置应结合景观树种、照明灯具和现场情况进行移位调整，避免视野受到遮挡；
- 3) 其他未尽事宜必须严格按各现行相关规范及规定执行。
- 4) 本图册施工前应与公安局交警部门协商讨论，待交警部门同意后方可施工。

项目编号

设计单位



大洲设计咨询集团有限公司

证书编号: A232006431

资质业务范围

建筑行业(建筑工程、人防工程)
风景园林工程设计专项
市政行业、水利行业
公路行业(公路)
电力行业(送电工程、变电工程)

建设单位

黄石空港城市建设投资有限公司

项目名称

黄石临空经济区道路提升项目(二期)-后塘线

姓名

签名

审核

周丹

周丹

校对

陈相

陈相

设计

张念通

张念通

图纸名称

交通标准横断面图

专业

道路

图号

JT-01

第 1 页
共 1 页

日期

2023.08

执业专用章

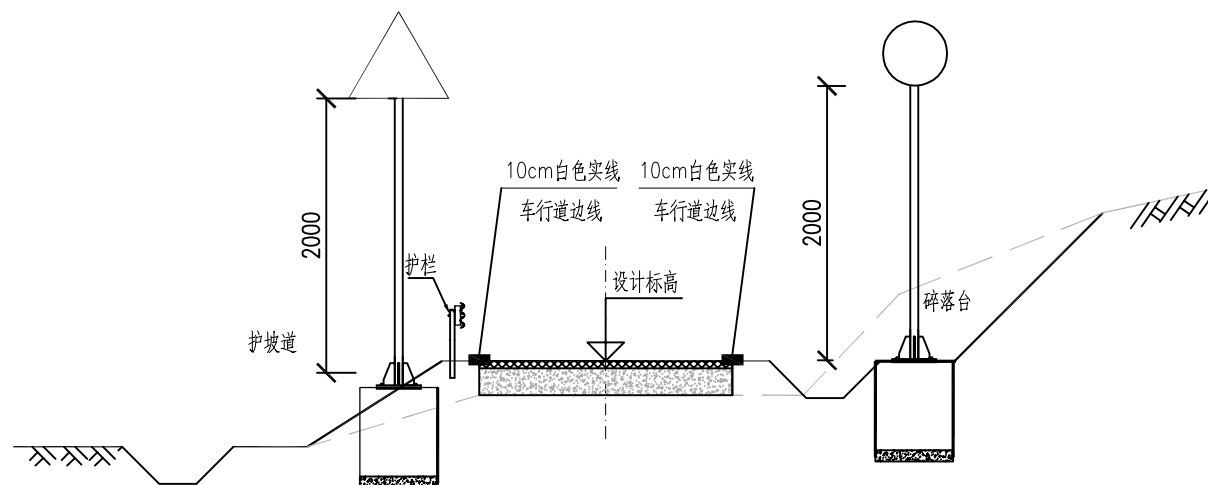
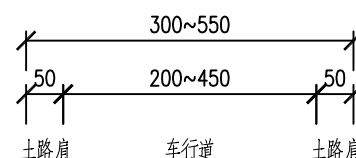
(按规定加盖)

出图专用章

本图须加盖出图签章, 否则一律无效

交通标准横断面图

(1:100)



说明:

- 1、本图尺寸除注明外均以厘米计。
- 2、道路边坡、排水沟、护栏等附属设施仅为示意。

项目编号

设计单位



大洲设计咨询集团有限公司

证书编号: A232006431

资质业务范围

建筑行业(建筑工程、人防工程)
风景园林工程设计专项
市政行业、水利行业
公路行业(公路)
电力行业(送电工程、变电工程)

建设单位

黄石空港城市建设投资有限公司

项目名称

黄石临空经济区道路提升项目(二期)-后塘线

审核

姓名

周丹

签名

周丹

校对

陈相

陈相

设计

张念通

张念通

图纸名称

交通平面设计图

专业

道路

图号

JT-02

第 1 页
共 10 页

日期

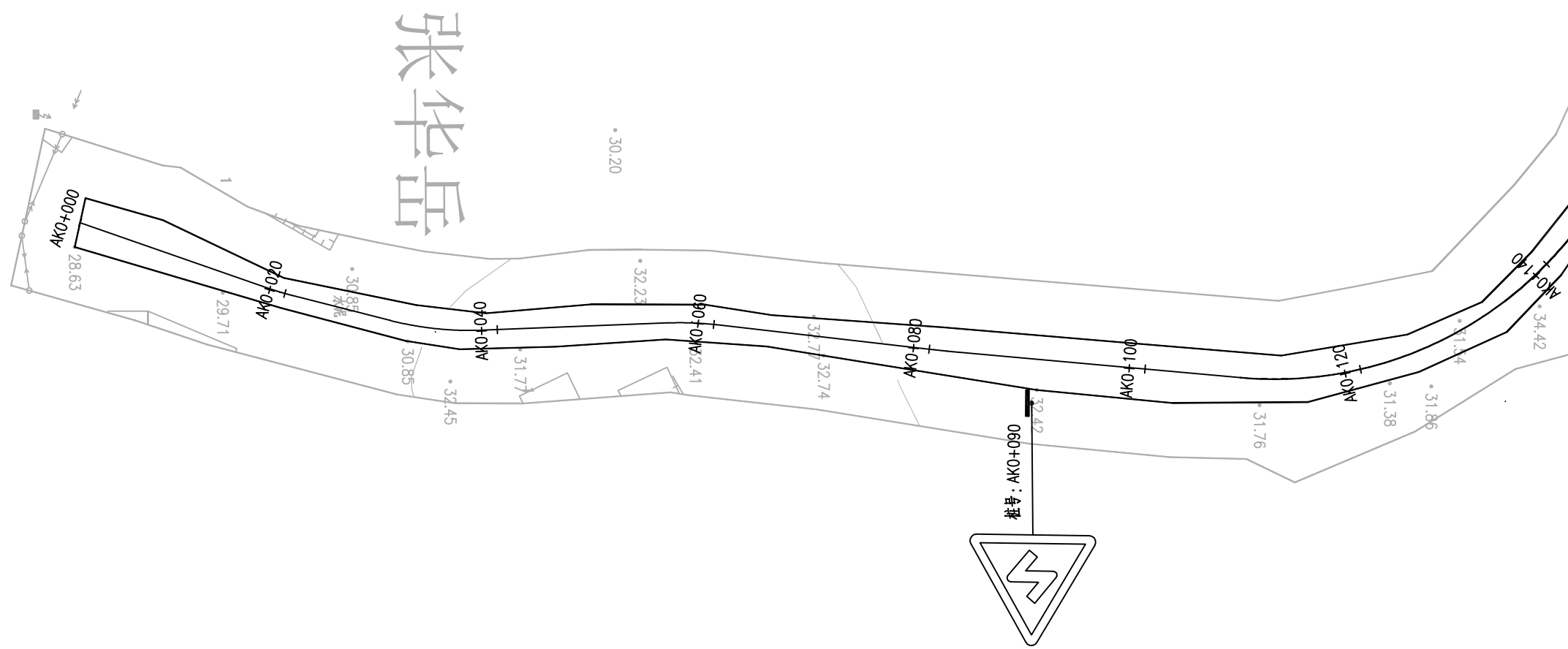
2023.08

执业专用章

(按规定加盖)

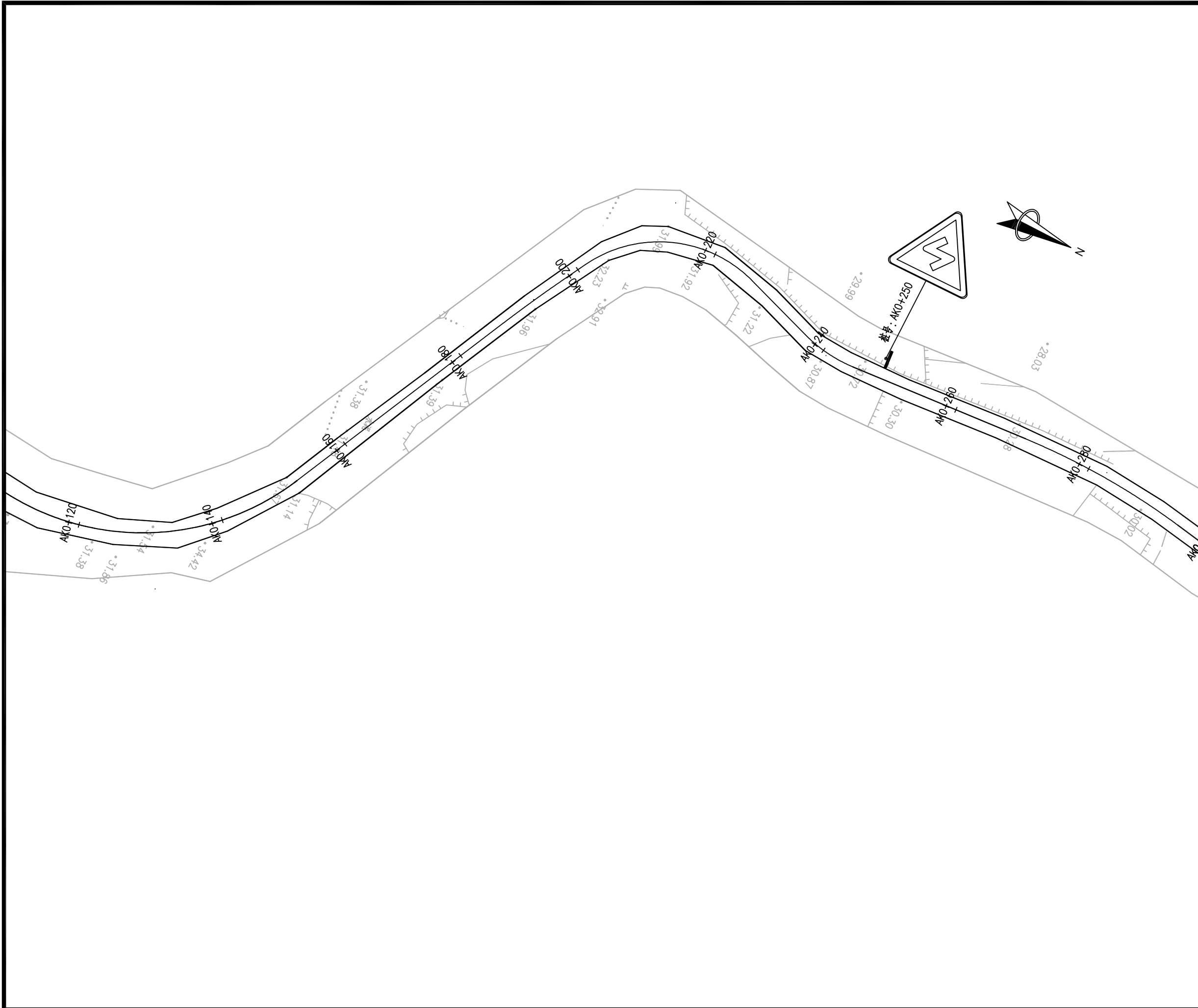
出图专用章

本图须加盖出图签章, 否则一律无效



说明:

- 1、本图除标志尺寸以毫米计, 其他均以米计, 比例1: 500;
- 2、本图标志标线为示意, 详细结构及尺寸见大样图;
- 3、未尽事宜, 严格按照交通标志和标线(GB 5768-2009)和(GB 51038-2015)执行;



项目编号

设计单位



大洲设计咨询集团有限公司

证书编号: A232006431

资质
业务
范围

建筑行业(建筑工程、人防工程)
风景园林工程设计专项
市政行业、水利行业
公路行业(公路)
电力行业(送电工程、变电工程)

建设单位

黄石空港城市建设投资有限公司

项目名称

黄石临空经济区道路提升项目(二期)-后塘线

审核
校对
设计

姓名
周丹
陈相
张念通

签名
周丹
陈相
张念通

图
纸
名
称

交通平面设计图

专
业

道路

图
号

JT-02

第 2 页
共 10 页

日
期

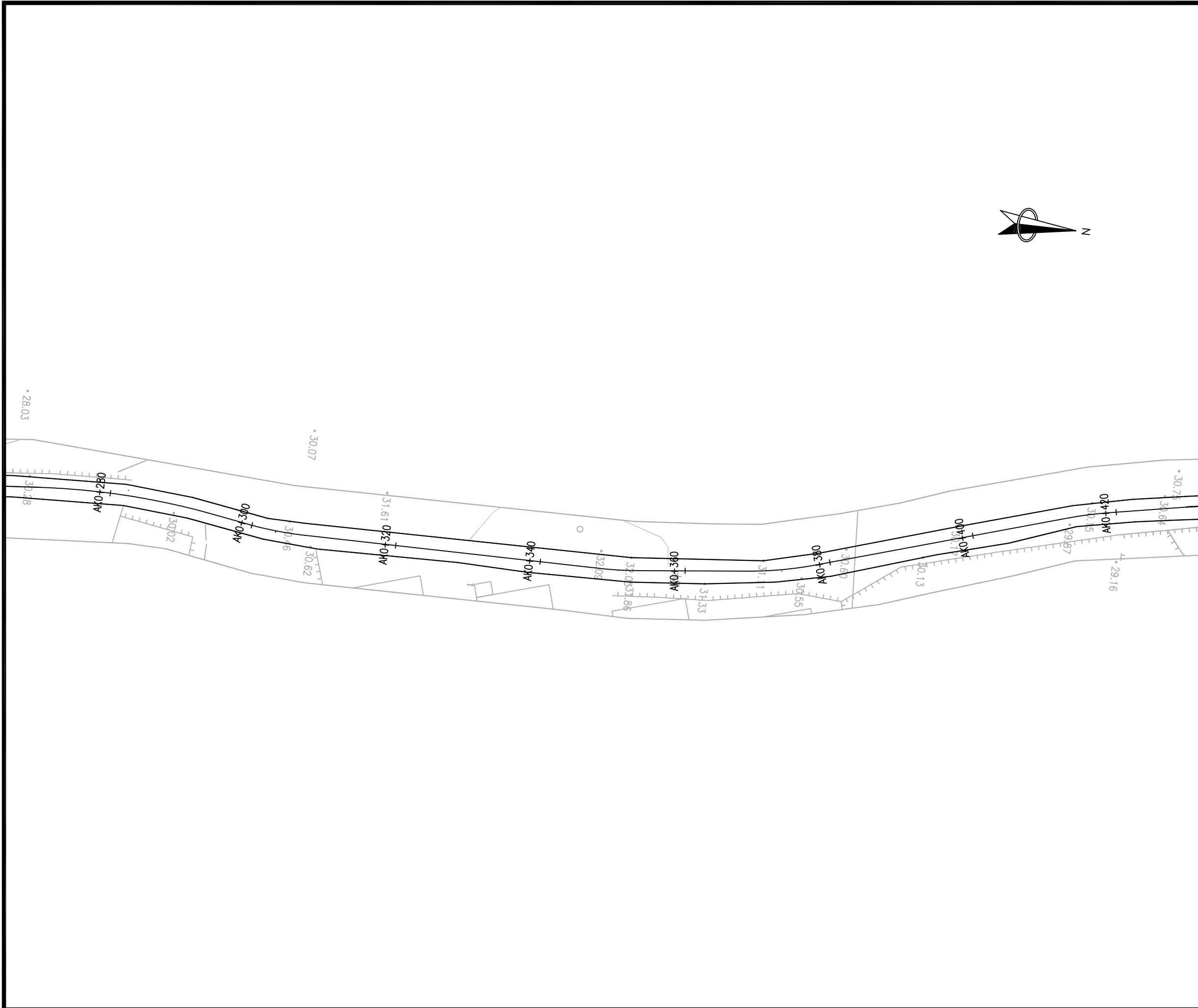
2023.08

执业专用章

(按规定加盖)

出图专用章

本图须加盖出图签章, 否则一律无效



项目编号

设计单位



大洲设计咨询集团有限公司

证书编号: A232006431

资质
业务
范围

建筑行业(建筑工程、人防工程)
风景园林工程设计专项
市政行业、水利行业
公路行业(公路)
电力行业(送电工程、变电工程)

建设单位

黄石空港城市建设投资有限公司

项目名称

黄石临空经济区道路提升项目(二期)-后塘线

审核

姓名

周丹

签名

周丹

校对

陈相

陈相

设计

张念通

张念通

图
纸
名
称

交通平面设计图

专
业

道路

图
号

JT-02

第 3 页
共 10 页

日
期

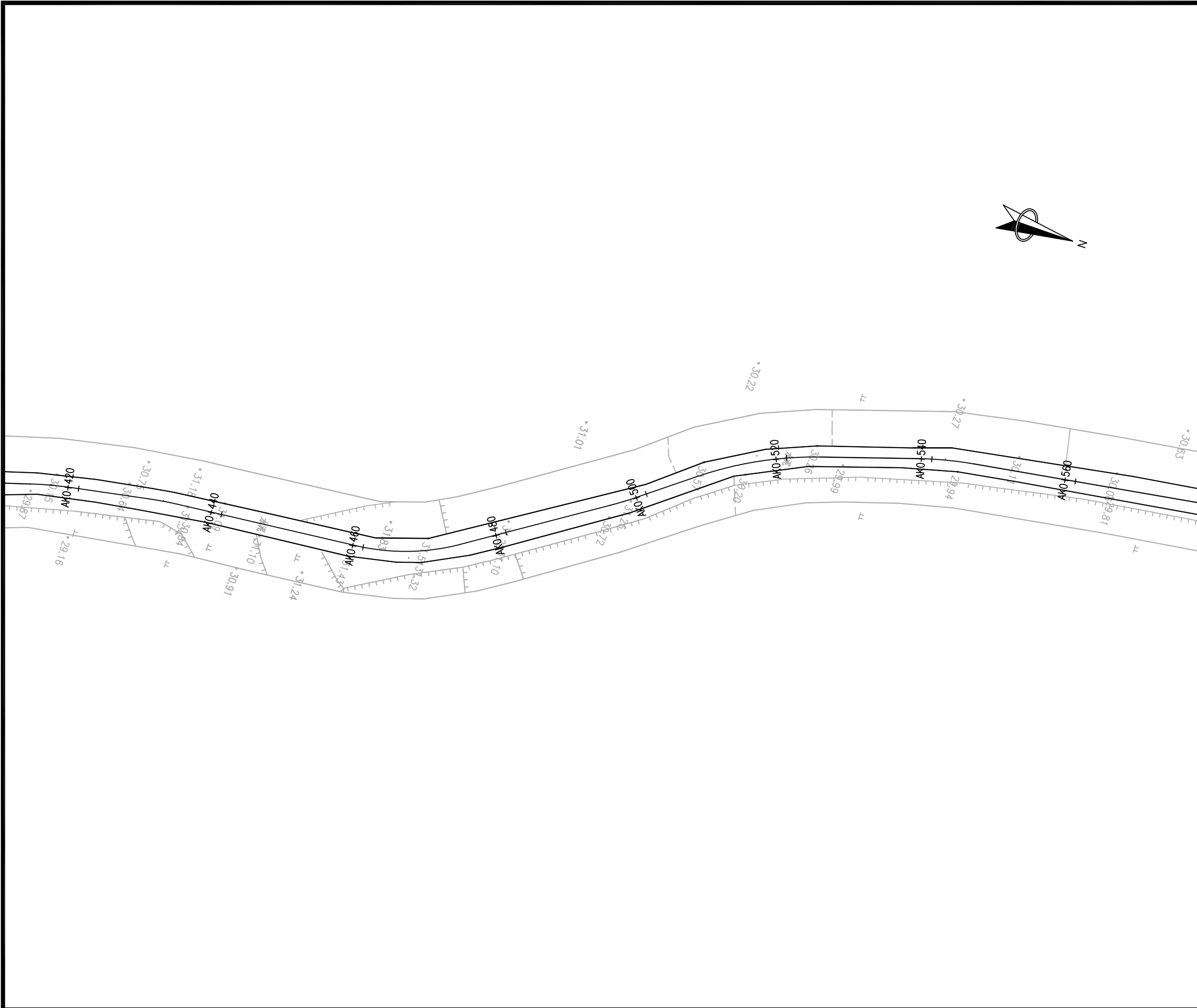
2023.08

执业专用章

(按规定加盖)

出图专用章

本图须加盖出图签章, 否则一律无效



项目编号

设计单位



大洲设计咨询集团有限公司

证书编号: A232006431

资质业务范围

建筑行业(建筑工程、人防工程)
 风景园林工程设计专项
 市政行业、水利行业
 公路行业(公路)
 电力行业(送电工程、变电工程)

建设单位

黄石空港城市建设投资有限公司

项目名称

黄石临空经济区道路提升项目(二期)-后塘线

审核

姓名

周丹

签名

周丹

校对

陈相

陈相

设计

张念通

张念通

图纸名称

交通平面设计图

专业

道路

图号

JT-02

第 4 页
共 10 页

日期

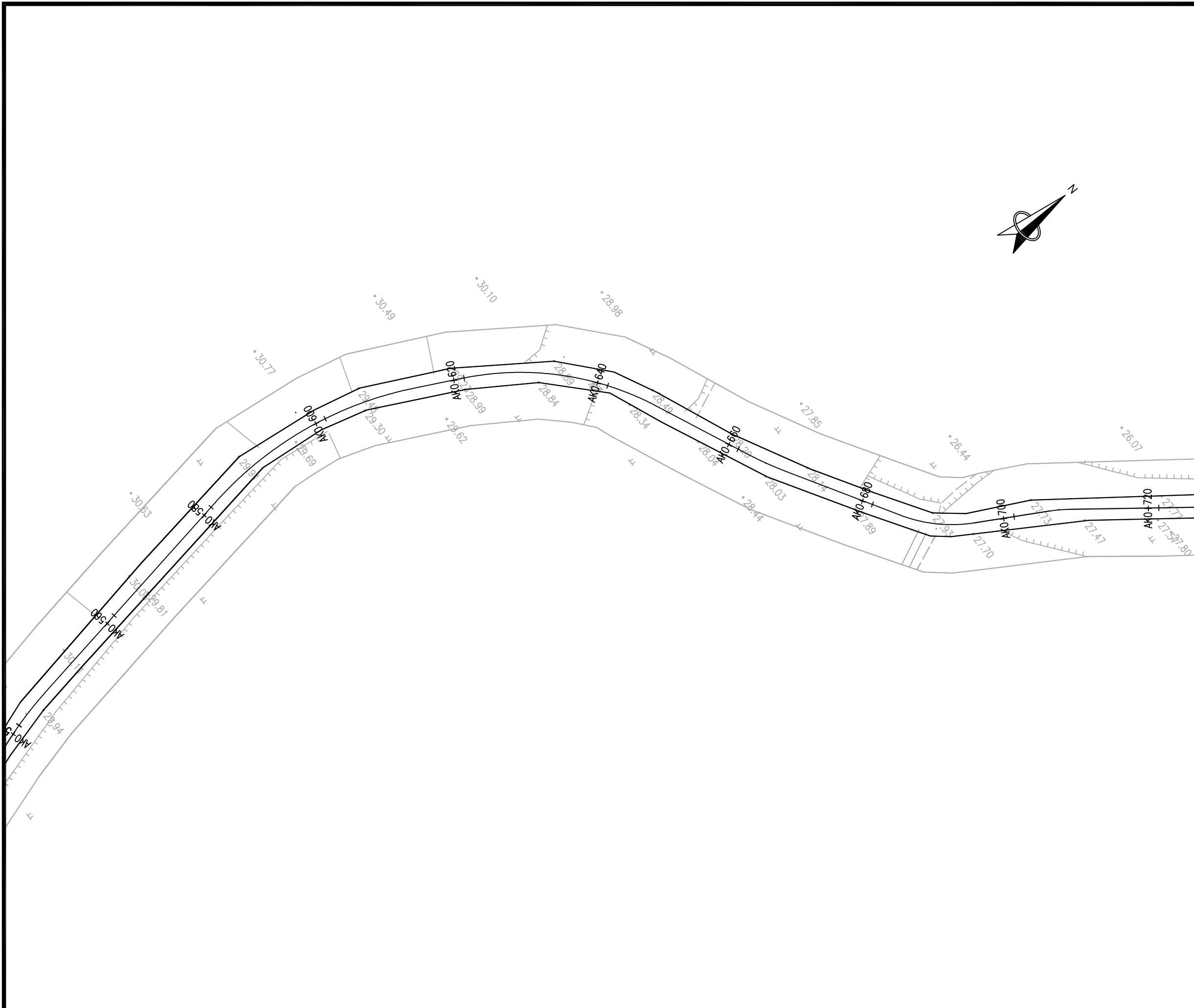
2023.08

执业专用章

(按规定加盖)

出图专用章

本图须加盖出图签章, 否则一律无效



	项目编号

设计单位



大洲设计咨询集团有限公司

证书编号: A232006431

资质 业务范围	建筑行业 (建筑工程、人防工程) 风景园林工程设计专项 市政行业、水利行业 公路行业 (公路) 电力行业 (送电工程、变电工程)
------------	--

建设单位	黄石空港城市建设投资有限公司
------	----------------

项目名称	黄石临空经济区道路提升项目(二期)-后塘线
------	-----------------------

	姓名	签名
审核	周丹	周丹
校对	陈相	陈相
设计	张念通	张念通

图纸名称	交通平面设计图
------	---------

专业	道路
----	----

图号	JT-02	第 5 页 共 10 页
----	-------	-----------------

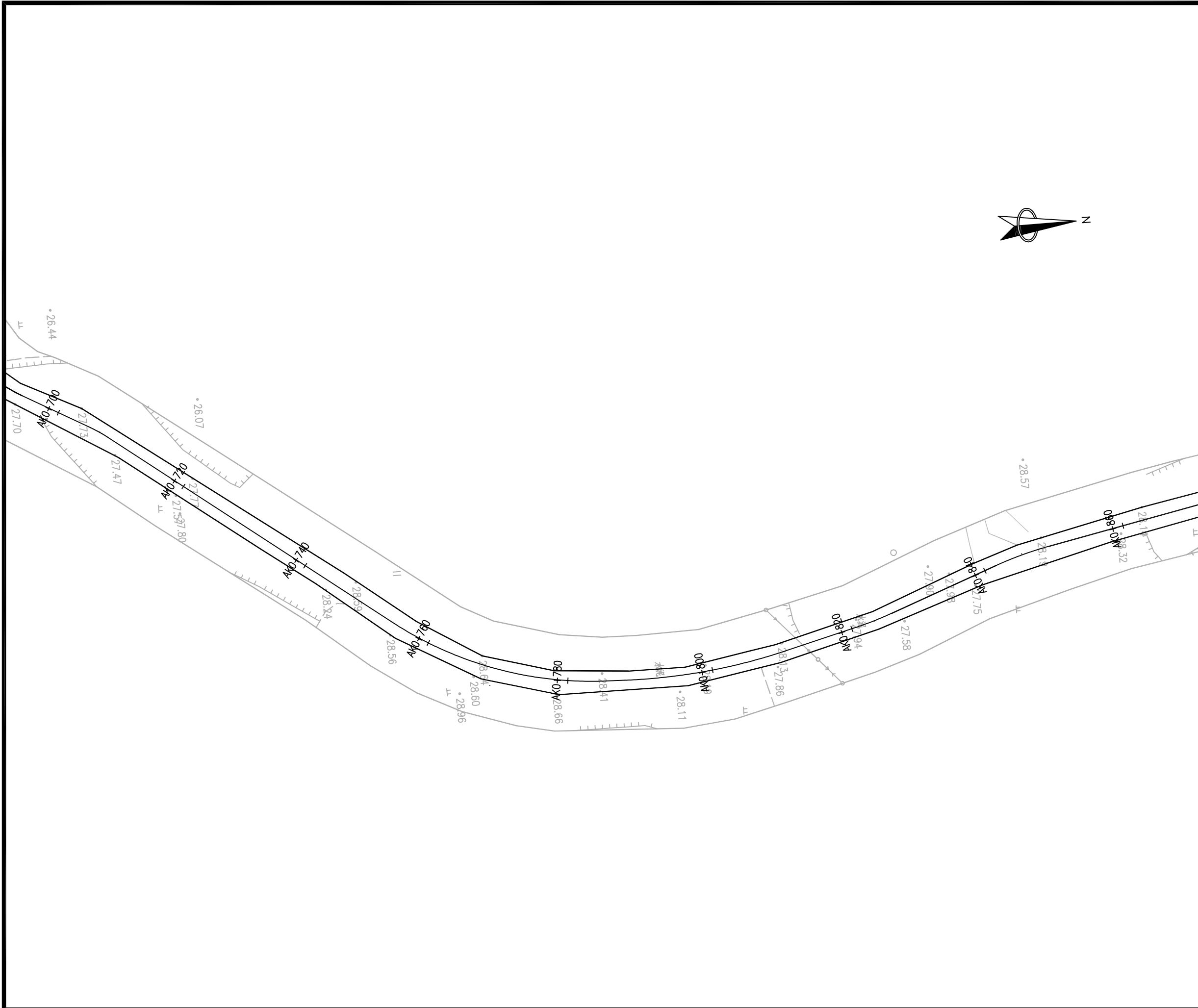
日期	2023.08
----	---------

执业专用章

(按规定加盖)

出图专用章

本图须加盖出图签章, 否则一律无效



项目编号

设计单位



大洲设计咨询集团有限公司

证书编号: A232006431

资质业务范围

建筑行业(建筑工程、人防工程)
 风景园林工程设计专项
 市政行业、水利行业
 公路行业(公路)
 电力行业(送电工程、变电工程)

建设单位

黄石空港城市建设投资有限公司

项目名称

黄石临空经济区道路提升项目(二期)-后塘线

审核

姓名

周丹

签名

周丹

校对

陈相

陈相

设计

张念通

张念通

图纸名称

交通平面设计图

专业

道路

图号

JT-02

第 6 页
共 10 页

日期

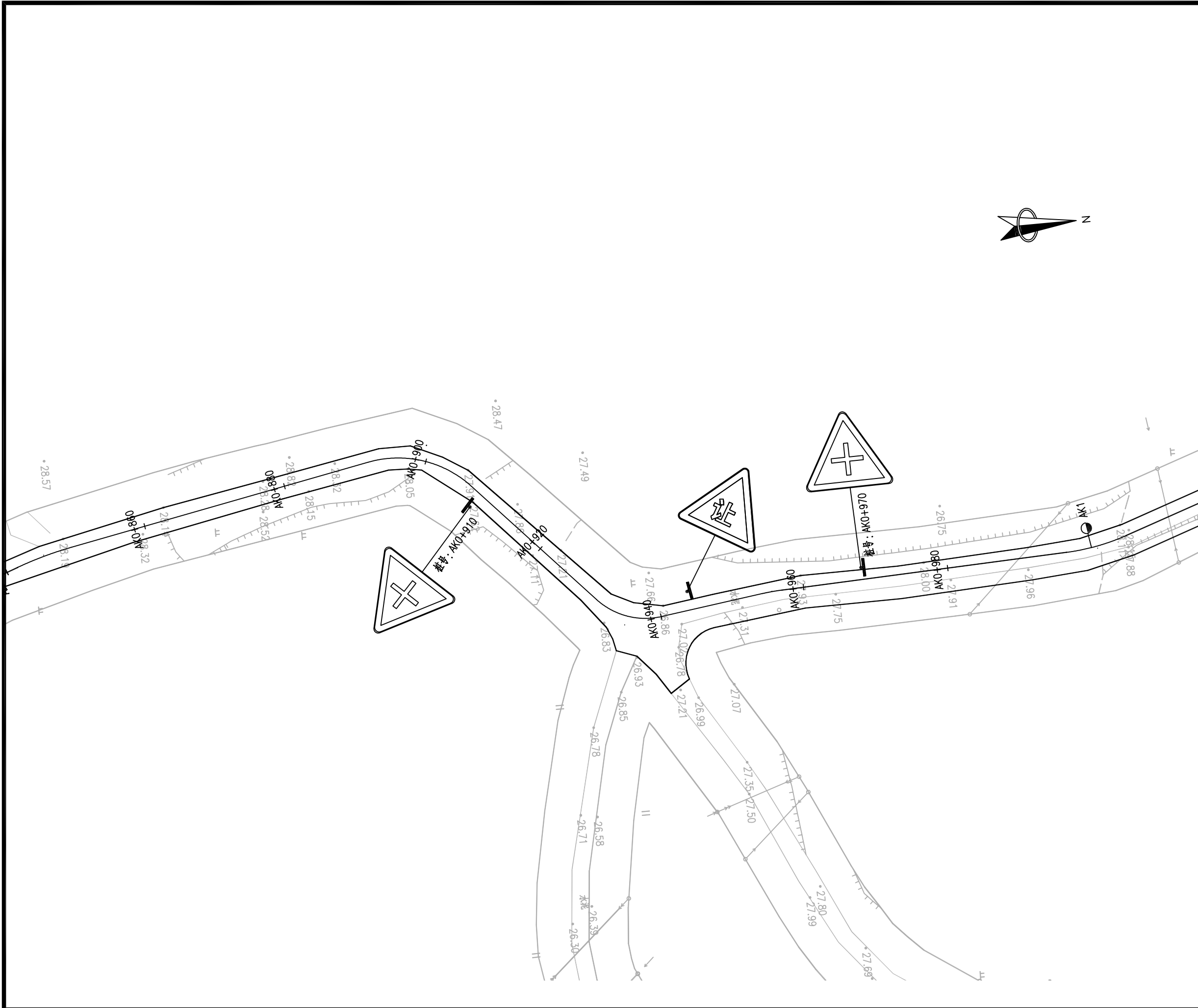
2023.08

执业专用章

(按规定加盖)

出图专用章

本图须加盖出图签章, 否则一律无效



项目编号

设计单位



大洲设计咨询集团有限公司

证书编号: A232006431

资质业务范围

建筑行业(建筑工程、人防工程)
风景园林工程设计专项
市政行业、水利行业
公路行业(公路)
电力行业(送电工程、变电工程)

建设单位

黄石空港城市建设投资有限公司

项目名称

黄石临空经济区道路提升项目(二期)-后塘线

审核

姓名

周丹

签名

周丹

校对

陈相

陈相

设计

张念通

张念通

图纸名称

交通平面设计图

专业

道路

图号

JT-02

第 7 页
共 10 页

日期

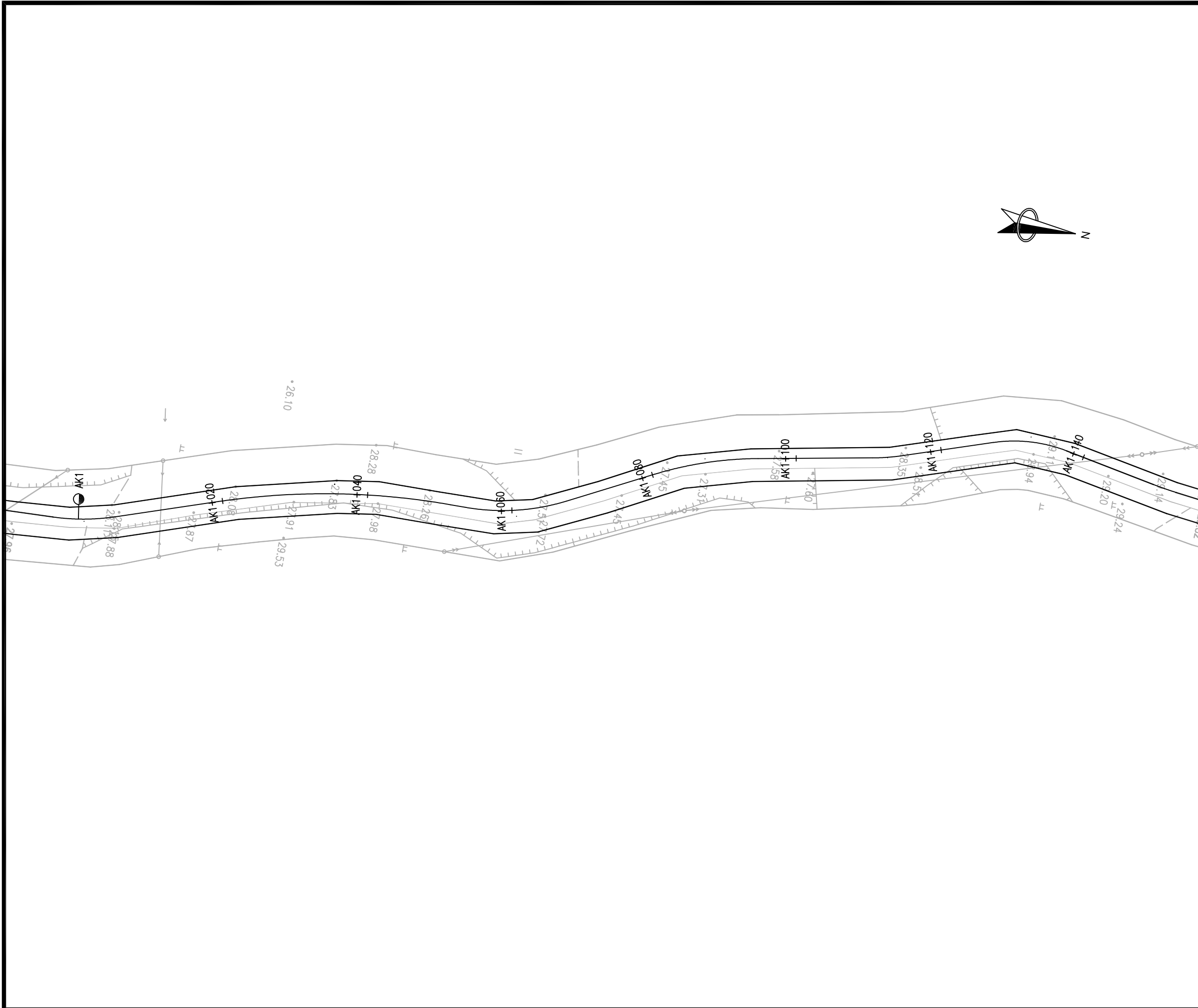
2023.08

执业专用章

(按规定加盖)

出图专用章

本图须加盖出图签章, 否则一律无效



项目编号

设计单位



大洲设计咨询集团有限公司

证书编号: A232006431

资质业务范围

建筑行业(建筑工程、人防工程)
 风景园林工程设计专项
 市政行业、水利行业
 公路行业(公路)
 电力行业(送电工程、变电工程)

建设单位

黄石空港城市建设投资有限公司

项目名称

黄石临空经济区道路提升项目(二期)-后塘线

审核

姓名

周丹

签名

周丹

校对

陈相

陈相

设计

张念通

张念通

图纸名称

交通平面设计图

专业

道路

图号

JT-02

第 8 页
共 10 页

日期

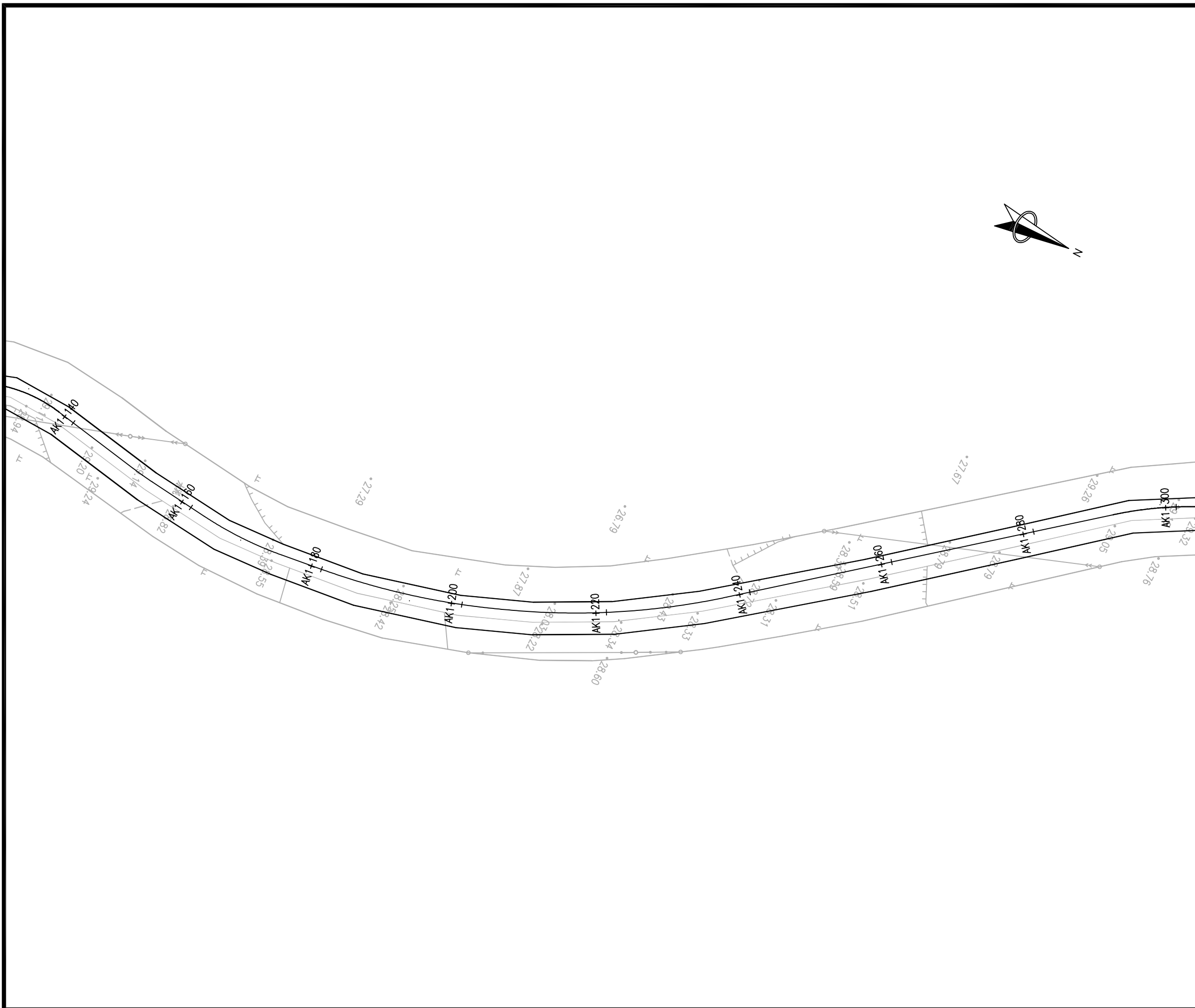
2023.08

执业专用章

(按规定加盖)

出图专用章

本图须加盖出图签章, 否则一律无效



项目编号

设计单位



大洲设计咨询集团有限公司

证书编号: A232006431

资质业务范围

建筑行业(建筑工程、人防工程)
 风景园林工程设计专项
 市政行业、水利行业
 公路行业(公路)
 电力行业(送电工程、变电工程)

建设单位

黄石空港城市建设投资有限公司

项目名称

黄石临空经济区道路提升项目(二期)-后塘线

审核
校对
设计

姓名

签名

周丹

周丹

陈相

陈相

张念通

张念通

图纸名称

交通平面设计图

专业

道路

图号

JT-02

第 9 页
共 10 页

日期

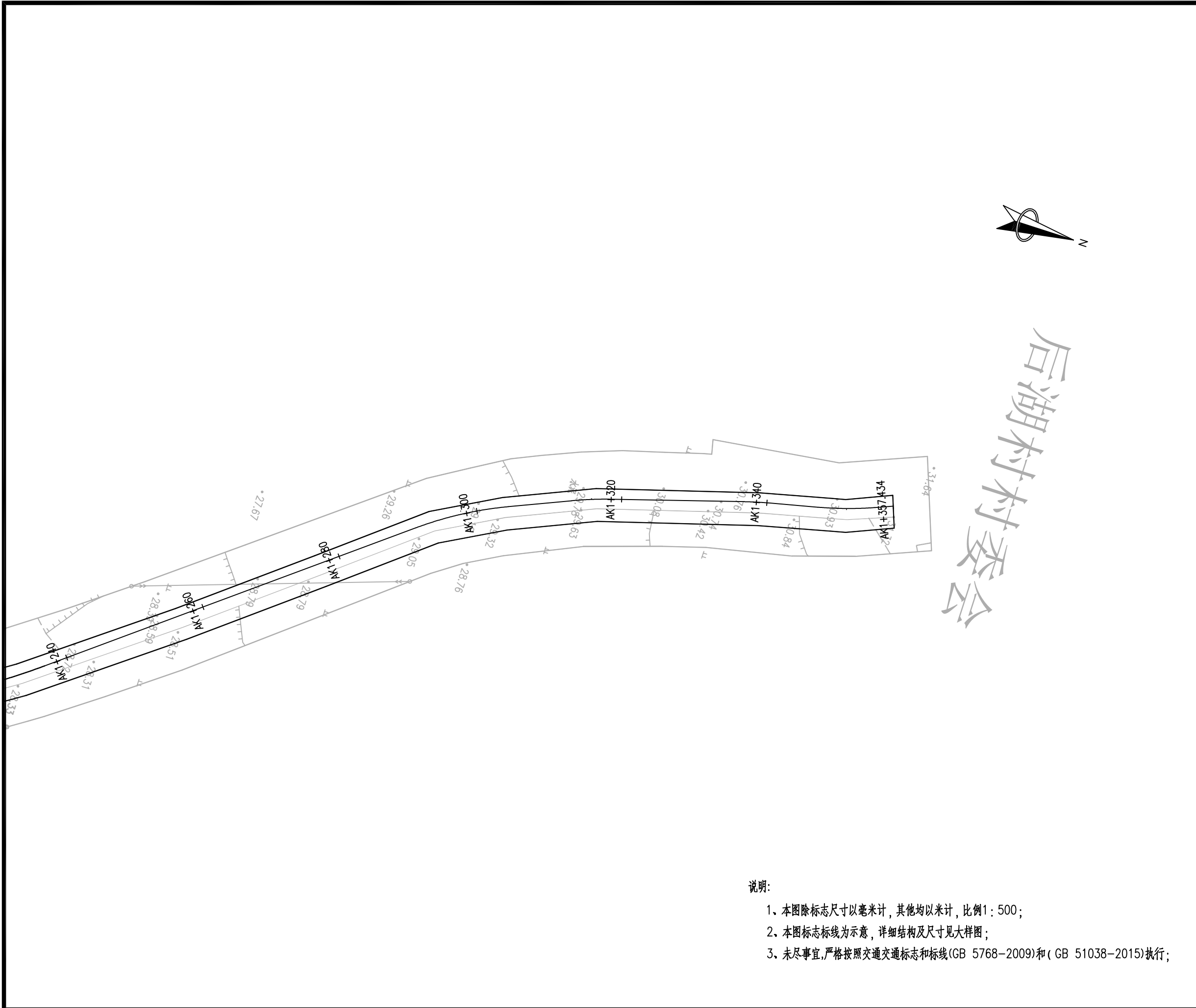
2023.08

执业专用章

(按规定加盖)


出图专用章

本图须加盖出图签章, 否则一律无效



说明:

- 1、本图除标志尺寸以毫米计,其他均以米计,比例1:500;
- 2、本图标志标线为示意,详细结构及尺寸见大样图;
- 3、未尽事宜,严格按照交通标志和标线(GB 5768-2009)和(GB 51038-2015)执行;

		项目编号
设计单位		 大洲设计咨询集团有限公司 证书编号: A232006431
资质业务范围	建筑行业(建筑工程、人防工程) 风景园林工程设计专项 市政行业、水利行业 公路行业(公路) 电力行业(送电工程、变电工程)	
建设单位	黄石空港城市建设投资有限公司	
项目名称	黄石临空经济区道路提升项目(二期)-后塘线	
审核	姓名 周丹	签名 周丹
校对	陈相	陈相
设计	张念通	张念通
图纸名称	交通平面设计图	
专业	道路	
图号	JT-02	第 10 页 共 10 页
日期	2023.08	
执业专用章 (按规定加盖)		
出图专用章 本图须加盖出图签章,否则一律无效		

项目编号

设计单位



大洲设计咨询集团有限公司

证书编号: A232006431

资质
业务
范围

建筑行业(建筑工程、人防工程)
风景园林工程设计专项
市政行业、水利行业
公路行业(公路)
电力行业(送电工程、变电工程)

建设单位

黄石空港城市建设投资有限公司

项目名称

黄石临空经济区道路提升项目(二期)-后塘线

审核

姓名

周丹

签名

校对

陈相

设计

张念通

图
纸
名
称

标志版面布置图

专
业

道路

图
号

JT-03

第 1 页

共 1 页

日
期

2023. 08

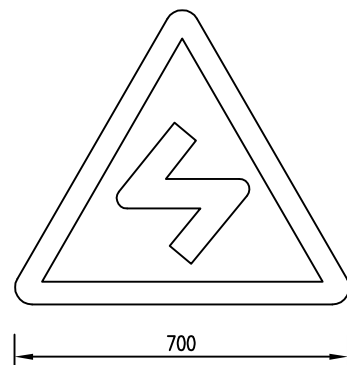
执业专用章

(按规定加盖)

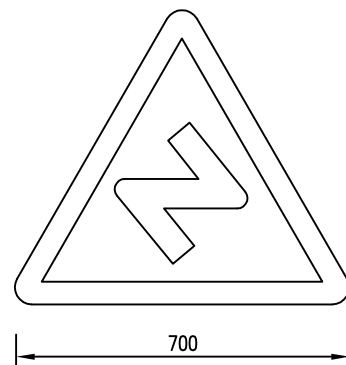
出图专用章

本图须加盖出图签章, 否则一律无效

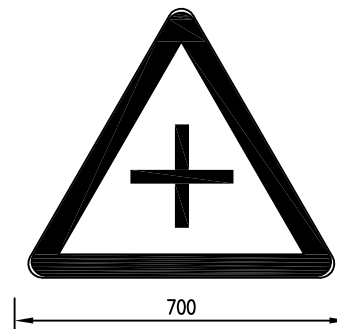
反向弯路标志
黄底黑边框黑图案 1:20



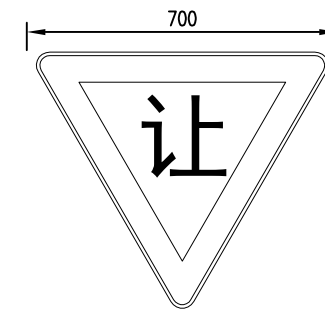
反向弯路标志
黄底黑边框黑图案 1:20



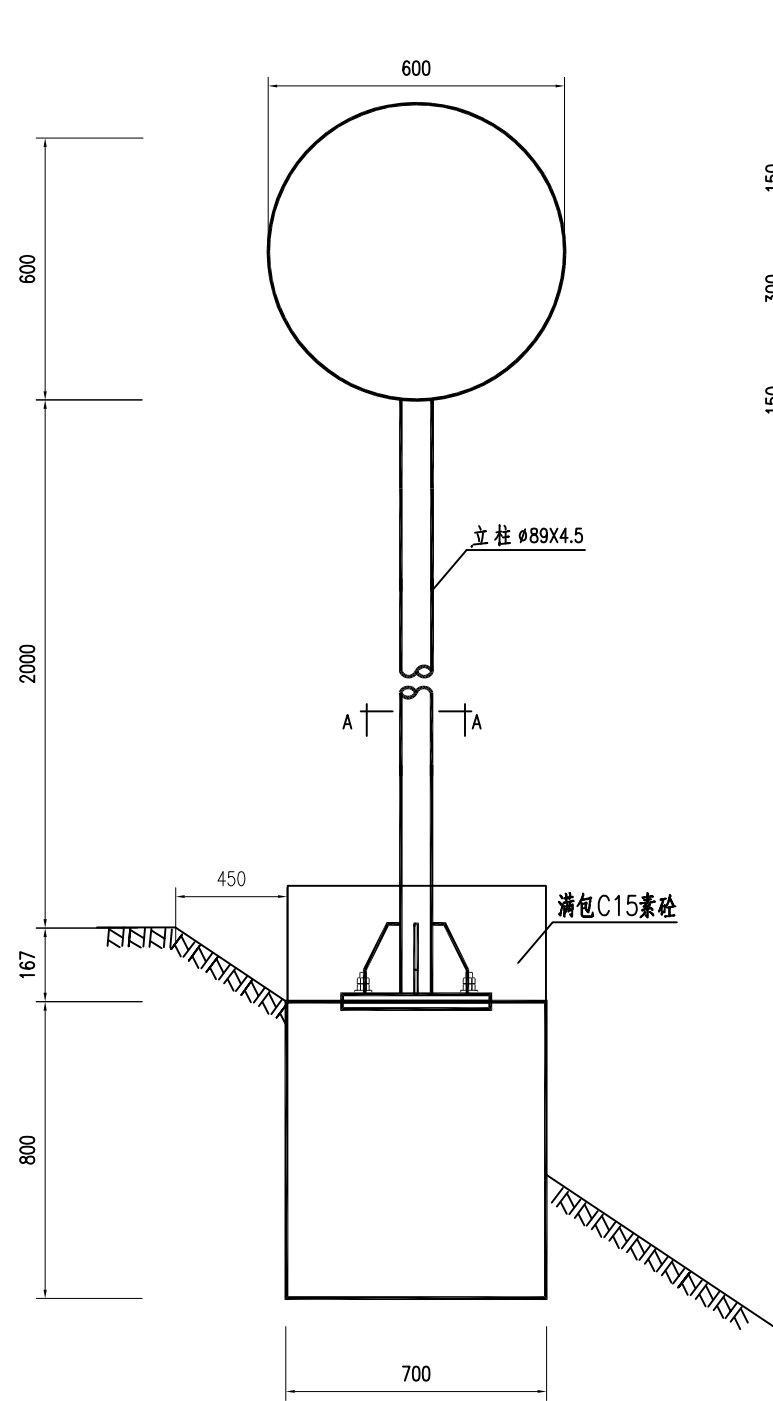
十字型交叉口
黄底黑边框黑图案 1:20



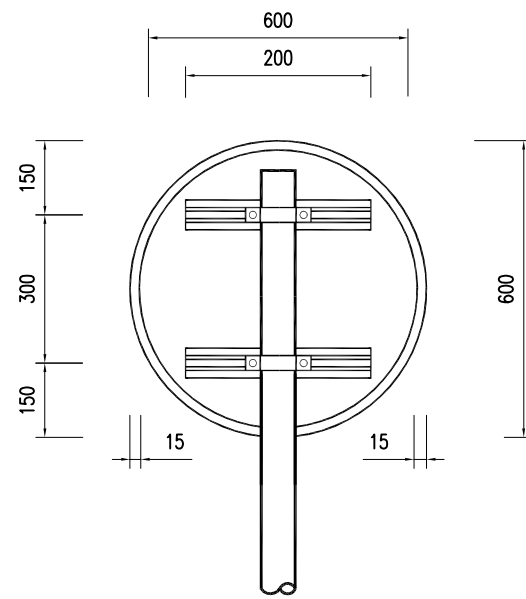
减速让行
黄底黑边框黑图案 1:20



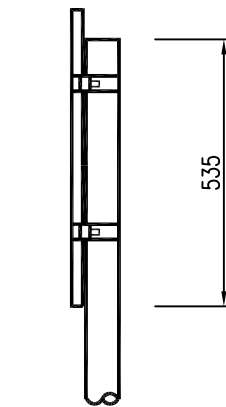
- 1.本图尺寸均以毫米为单位;
- 2.标志颜色均符合《道路交通标志和标线》(GB5768-2009)规定。



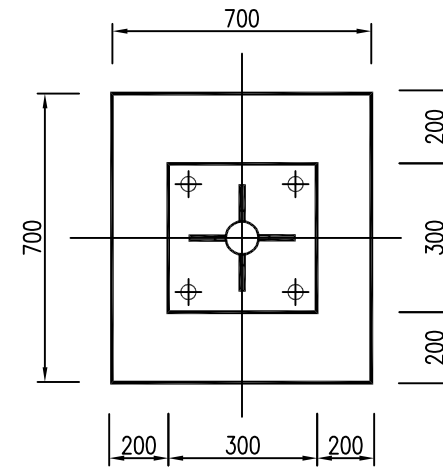
标志立面图 1:20



立面图 1:20



侧面图 1:20



A-A剖面图 1:20

材料数量表

材料名称	规格 (毫米)	单件重 (kg)	件数 (件)	重量 (kg)	备注
标志板	Ø600X3	2.7	1	2.7	
钢管立柱	Ø89X4.5X2668	25.0	1	25.0	
滑动槽钢	40X25X2.5X400	0.3	2	0.6	
滑块	40X25X20	0.1	4	0.4	
抱箍	25X3X225.7	0.2	2	0.4	
抱箍底衬	25X3X183.7	0.1	2	0.2	
滑动螺栓	M14X35	0.064	4	0.256	
地脚螺栓	M20X700	1.7	4	6.8	
螺母	M14	0.025	4	0.1	
	M20	0.092	8	0.736	
垫圈	M14.5X28X3	0.11	4	0.44	
	M20X4	0.032	4	0.128	
底座法兰盘	300X300X10	7.1	1	7.1	
加劲法兰盘	300X300X10	11.3	1	11.3	
柱帽	Ø89	0.2	1	0.2	
基础	Ø8钢筋	1.02	3	3.06	
	Ø12钢筋	0.75	8	5.97	
	C25混凝土			0.39m ³	
	C15混凝土 (700X700X200)			0.098m ³	

注:

- 1、本图尺寸均以毫米为单位;
- 2、标志板采用铝材料加工, 原材料符合国家相关标准规定;
- 3、滑动槽铝采用铝制作, 铸造前打穿孔;
- 4、标志板边缘应作卷边处理;
- 5、所有钢构件均应进行热浸镀锌处理, 紧固件的镀锌量为 350g/m², 其它钢构件的镀锌量为 600g/m²;
- 6、所有钢构件除特殊注外均采用 Q235 钢制作;
- 7、为防止雨水渗入, 立柱顶部应加柱帽;
- 8、抱箍、螺栓、扣压块等连接件见公用结构设计图;

项目编号

设计单位



大洲设计咨询集团有限公司

证书编号: A232006431

资质
业务
范围

建筑行业 (建筑工程、人防工程)
风景园林工程设计专项
市政行业、水利行业
公路行业 (公路)
电力行业 (送电工程、变电工程)

建设单位

黄石空港城市建设投资有限公司

项目名称

黄石临空经济区道路提升项目(二期)-后塘线

姓名

签名

审核

周丹

周丹

校对

陈相

陈相

设计

张念通

张念通

图纸
名称

单柱式标志一般构造图

专业

道路

图号

JT-04

第 1 页

共 4 页

日期

2023.08

执业专用章

(按规定加盖)

出图专用章

本图须加盖出图签章, 否则一律无效

设计单位



大洲设计咨询集团有限公司

证书编号: A232006431

资质
业务
范围

建筑行业(建筑工程、人防工程)
风景园林工程设计专项
市政行业、水利行业
公路行业(公路)
电力行业(送电工程、变电工程)

建设单位

黄石空港城市建设投资有限公司

项目名称

黄石临空经济区道路提升项目(二期)-后塘线

审核

姓名

周丹

签名

周丹

校对

陈相

陈相

设计

张念通

张念通

图
纸
名
称

单柱式标志一般构造图

专业

道路

图号

JT-04

第 2 页

共 4 页

日期

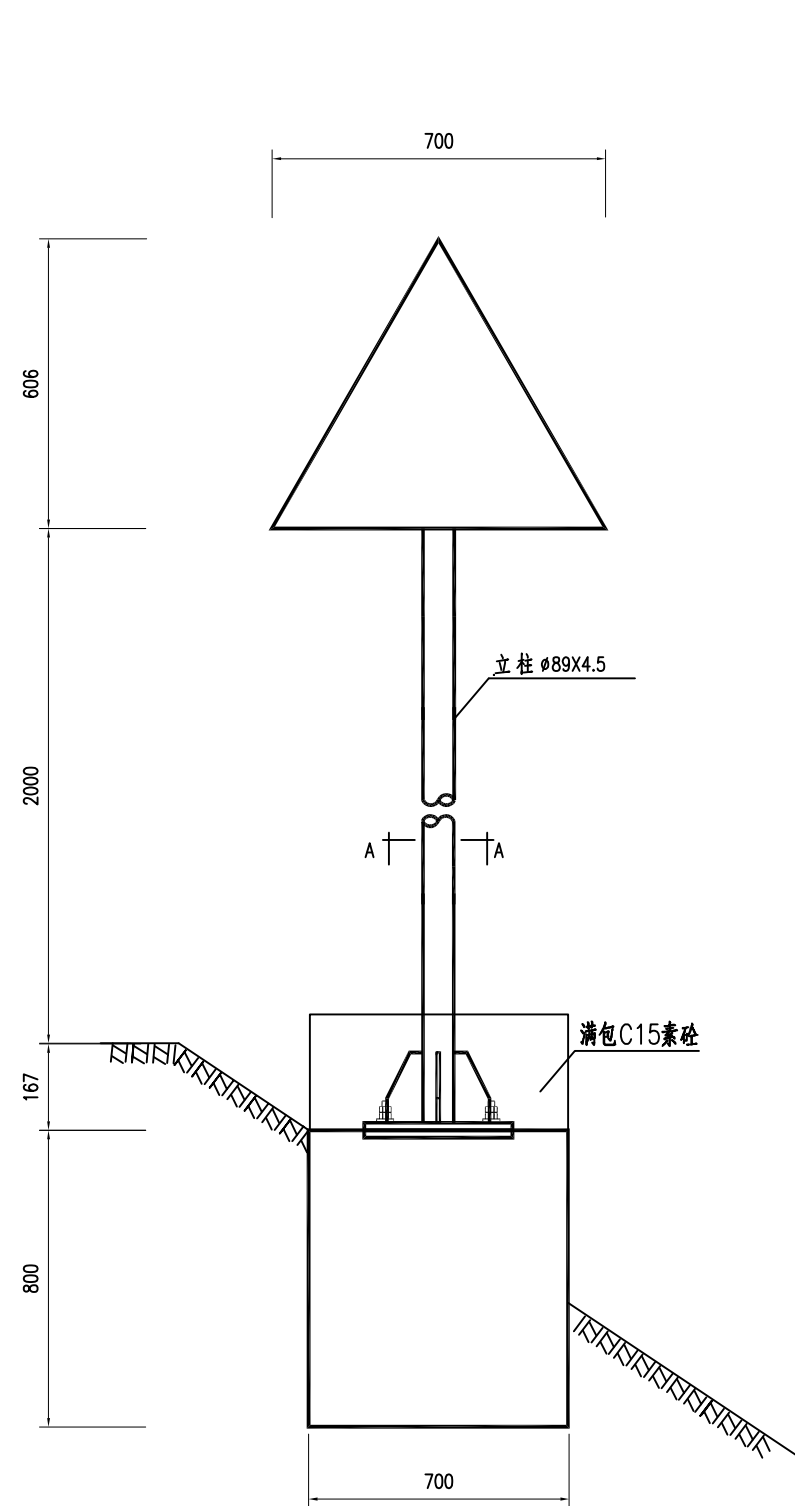
2023.08

执业专用章

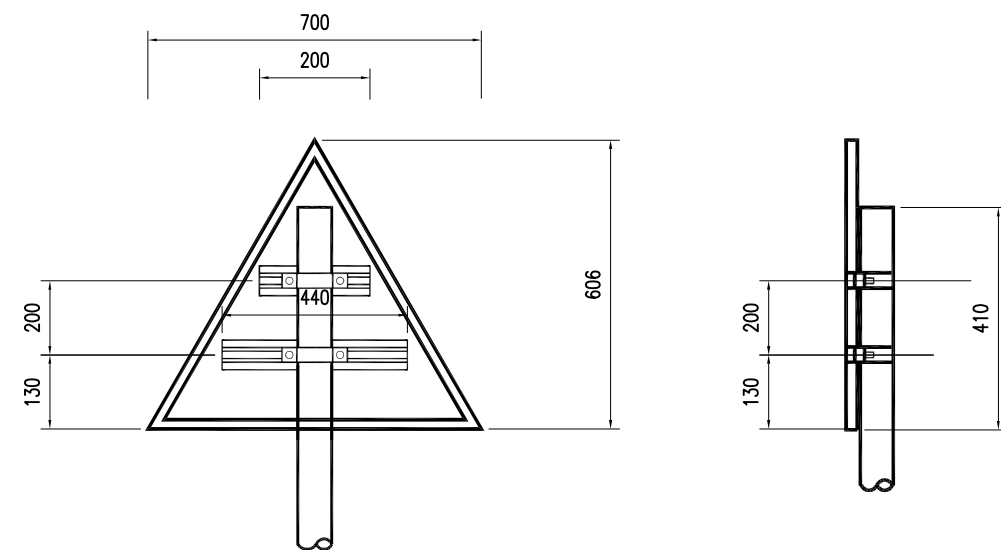
(按规定加盖)

出图专用章

本图须加盖出图签章, 否则一律无效

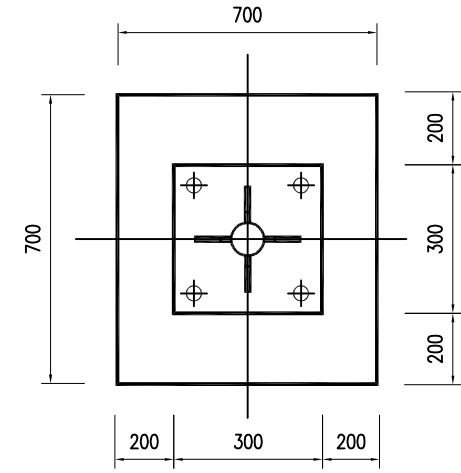


标志立面图 1:20



立面图 1:20

侧面图 1:20



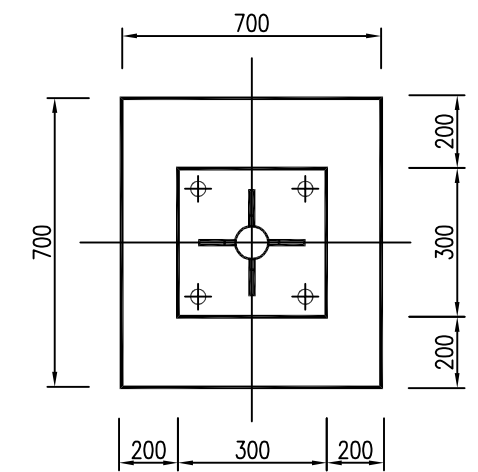
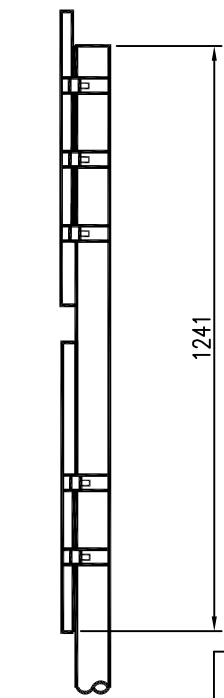
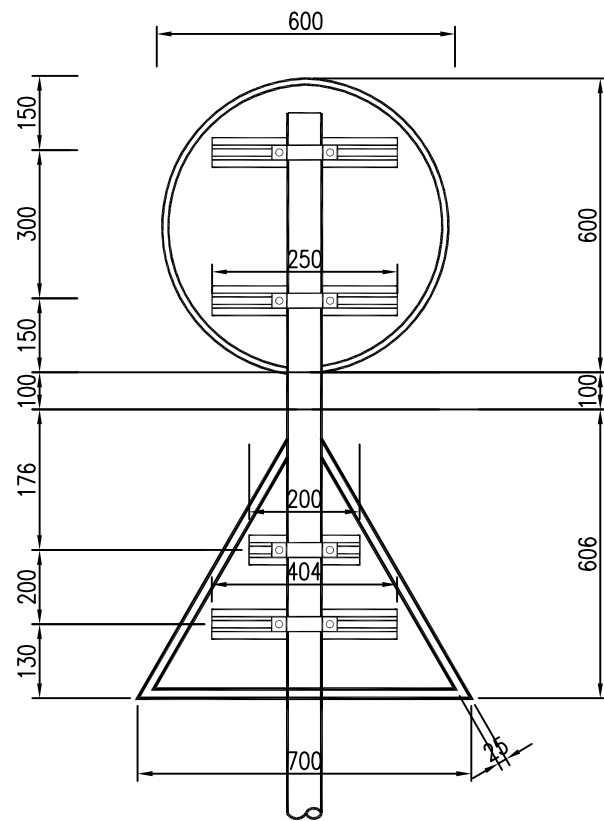
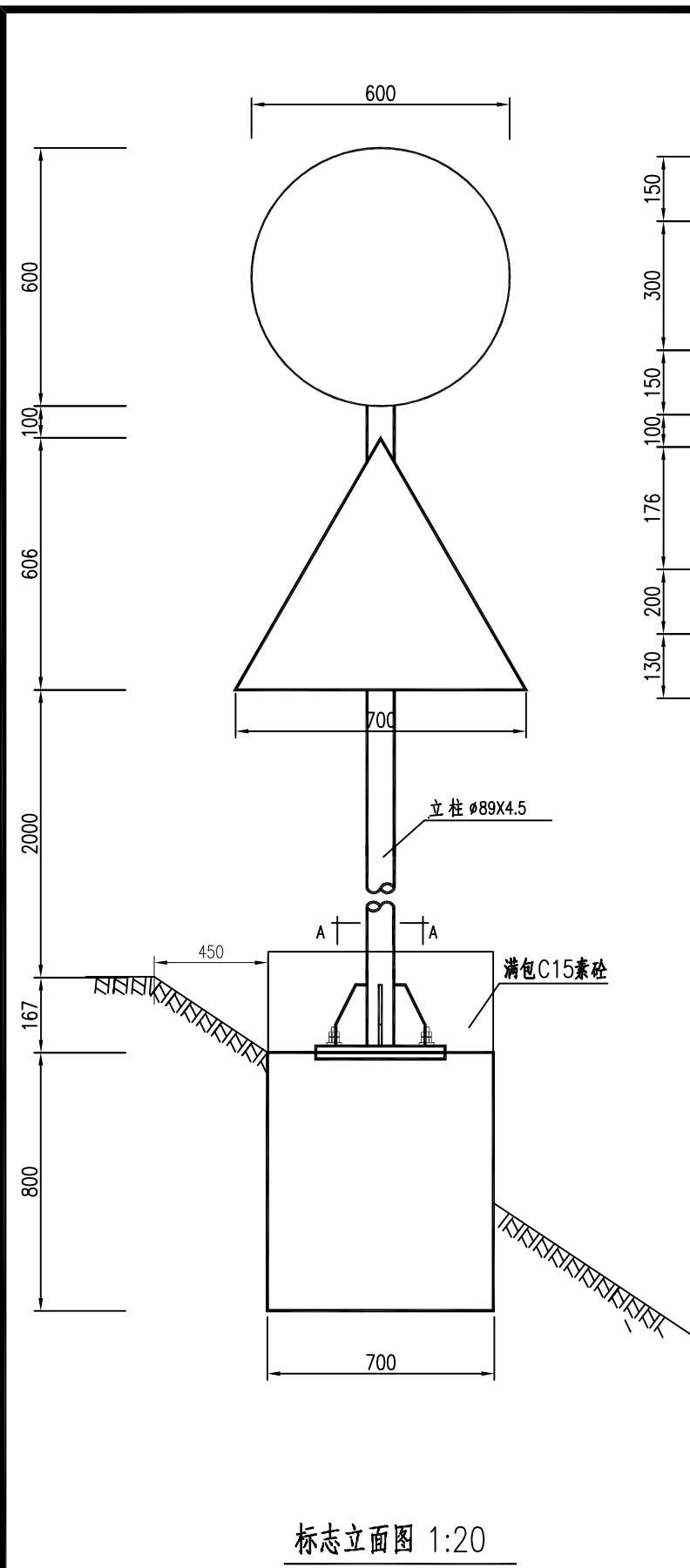
A-A 剖面图 1:20

材料数量表

材料名称	规格 (毫米)	单件重 (kg)	件数 (件)	重量 (kg)	备注
标志板	700X700X3	2.1	1	2.1	
钢管立柱	φ89X4.5X2577	24.2	1	24.2	
滑动槽钢	40X25X2.5X200	0.2	1	0.2	
	40X25X2.5X400	0.3	1	0.3	
滑块	40X25X20	0.1	4	0.4	
抱箍	25X3X225.7	0.2	2	0.4	
抱箍底衬	25X3X183.7	0.1	2	0.2	
滑动螺栓	M14X35	0.064	4	0.256	
地脚螺栓	M20X700	1.7	4	6.8	
螺母	M14	0.025	4	0.1	
	M20	0.092	8	0.736	
垫圈	M14.5X28X3	0.11	4	0.44	
	M20X4	0.032	4	0.128	
底座法兰盘	300X300X10	7.1	1	7.1	
加劲法兰盘	300X300X10	11.3	1	11.3	
柱帽	φ89	0.2	1	0.2	
基础	φ8钢筋	1.02	3	3.06	
	φ12钢筋	0.75	8	5.97	
	C25混凝土			0.39m ³	
	C15混凝土(700X700X200)			0.098m ³	

注:

- 1、本图尺寸均以毫米为单位;
- 2、标志板采用铝材料加工, 原材料符合国家相关标准规定;
- 3、滑动槽钢采用铝制作, 铸造前打通孔;
- 4、标志板边缘应作卷边处理;
- 5、所有钢构件均应进行热浸镀锌处理, 紧固件的镀锌量为 350g/m², 其它钢构件的镀锌量为 600g/m²;
- 6、所有钢构件除特殊注外均采用 Q235 钢制作;
- 7、为防止雨水渗入, 立柱顶部应加柱帽;
- 8、抱箍、螺栓、扣压块等连接件见公用结构设计图;

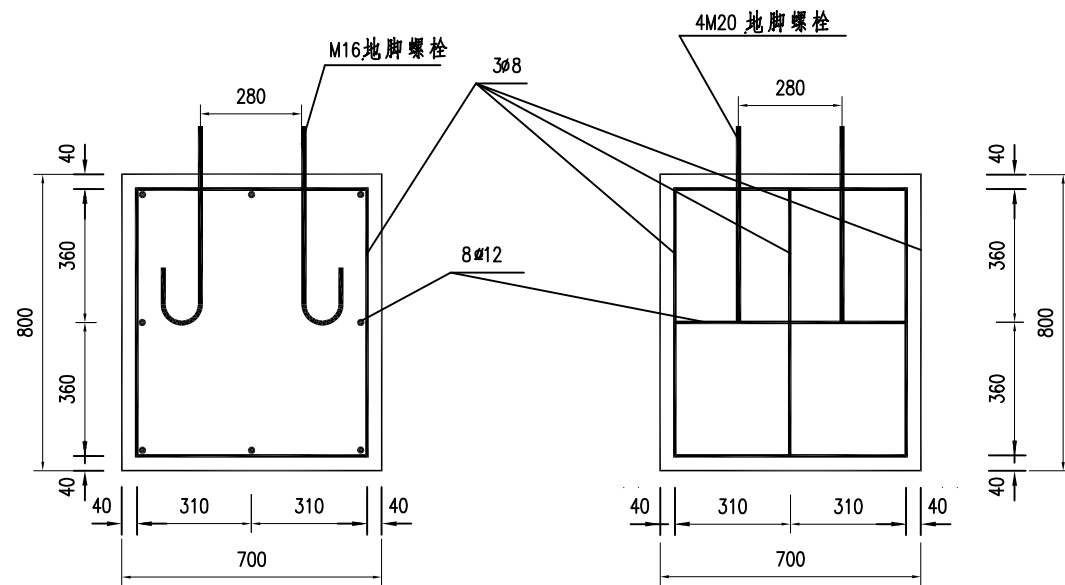


材料数量表

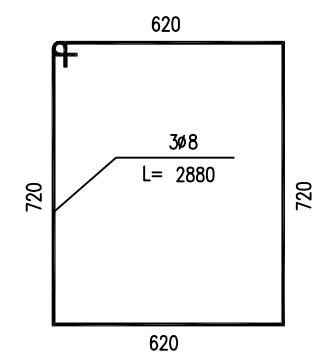
材料名称	规格 (毫米)	单件重 (kg)	件数 (件)	重量 (kg)	备注
标志板	700X700X3	2.1	1	2.1	
	600X3	2.7	1	2.7	
钢管立柱	φ89X4.5X3212	30.2	1	30.2	
滑动槽钢	40X25X2.5X200	0.2	1	0.2	
	40X25X2.5X400	0.3	3	0.9	
滑块	40X25X20	0.1	8	0.8	
抱箍	25X3X225.7	0.2	4	0.8	
抱箍底衬	25X3X183.7	0.1	4	0.4	
滑动螺栓	M14X35	0.064	4	0.256	
地脚螺栓	M20X700	1.7	4	6.8	
螺母	M14	0.025	4	0.1	
	M20	0.092	8	0.736	
垫圈	M14.5X28X3	0.11	4	0.44	
	M20X4	0.032	4	0.128	
底座法兰盘	300X300X10	7.1	1	7.1	
加劲法兰盘	300X300X10	11.3	1	11.3	
柱帽	φ89	0.2	1	0.2	
基础	φ8钢筋	1.02	3	3.06	
	φ12钢筋	0.75	8	5.97	
	C25混凝土			0.39m ³	
	C15混凝土 (700X700X200)			0.098m ³	

- 注:
- 1 本图尺寸均以毫米为单位;
 - 2 标志板采用铝材料加工, 原材料符合国家相关标准规定;
 - 3 滑动槽钢采用铝制作, 铸造前打通孔;
 - 4 标志板边缘应作卷边处理;
 - 5 所有钢构件均应进行热浸镀锌处理, 紧固件的镀锌量为 350g/m², 其它钢构件的镀锌量为 600g/m²;
 - 6 所有钢构件除特殊注外均采用 Q235 钢制作;
 - 7 为防止雨水渗入, 立柱顶部应加柱帽;
 - 8 抱箍、螺栓、扣压块等连接件见公用结构设计图;

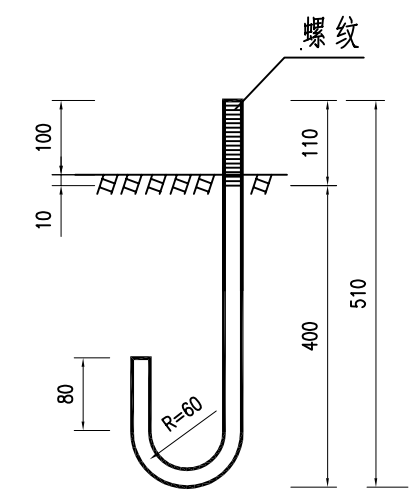
项目编号	
设计单位	
 大洲设计咨询集团有限公司 证书编号: A232006431	
资质业务范围	建筑行业 (建筑工程、人防工程) 风景园林工程设计专项 市政行业、水利行业 公路行业 (公路) 电力行业 (送电工程、变电工程)
建设单位	黄石空港城市建设投资有限公司
项目名称	黄石临空经济区道路提升项目 (二期) - 后塘线
审核	姓名: 周丹, 签名: [Signature]
校对	姓名: 陈相, 签名: [Signature]
设计	姓名: 张念通, 签名: [Signature]
图纸名称	单柱式标志一般构造图
专业	道路
图号	JT-04, 第 3 页, 共 4 页
日期	2023.08
执业专用章	(按规定加盖)
出图专用章	



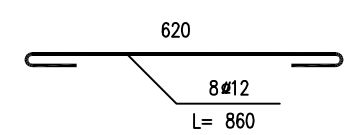
单柱式标志基础 1:20



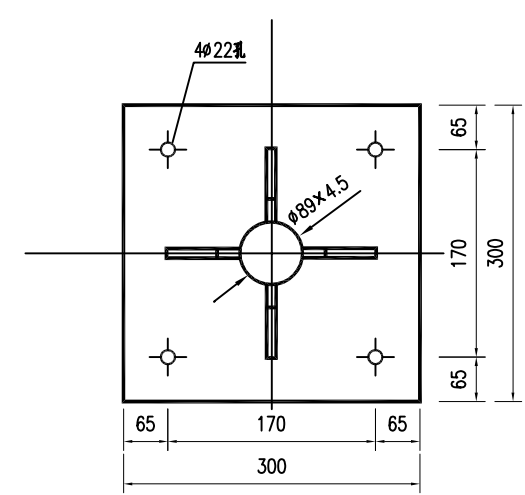
基础箍筋大样图 1:20



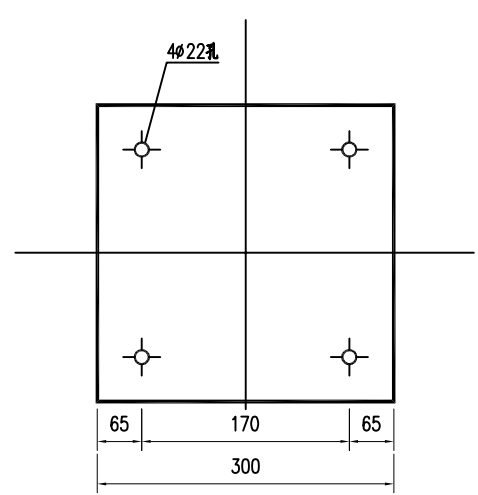
M20地脚大样图 1:10
(L=720mm)



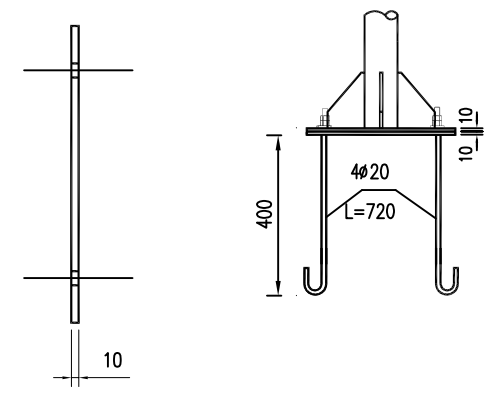
基础主筋大样图 1:20



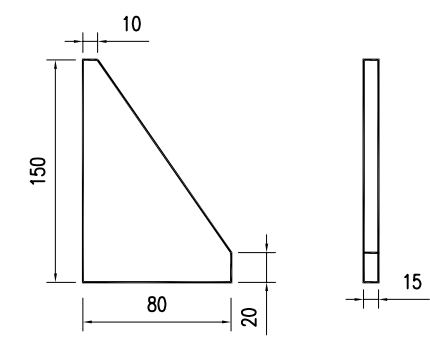
加劲法兰盘 1:10



底座法兰盘 1:10



底座连接大样图 1:20



底座加劲肋 1:5

注：
1 本图尺寸均以毫米为单位；
2 本图所对应的基础尺寸为700X700X800mm.

项目编号

设计单位



大洲设计咨询集团有限公司

证书编号: A232006431

资质业务范围
建筑行业(建筑工程、人防工程)
风景园林工程设计专项
市政行业、水利行业
公路行业(公路)
电力行业(送电工程、变电工程)

建设单位 黄石空港城市建设投资有限公司

项目名称 黄石临空经济区道路提升项目(二期)-后塘线

	姓名	签名
审核	周丹	周丹
校对	陈相	陈相
设计	张念通	张念通

图 纸 名称 单柱式标志一般构造图

专 业 道路

图 号 JT-04 第 4 页 共 4 页

日 期 2023.08

执业专用章

(按规定加盖)

出图专用章

本图须加盖出图签章, 否则一律无效

项目编号

设计单位



大洲设计咨询集团有限公司

证书编号: A232006431

资质业务范围

建筑行业(建筑工程、人防工程)
风景园林工程设计专项
市政行业、水利行业
公路行业(公路)
电力行业(送电工程、变电工程)

建设单位

黄石空港城市建设投资有限公司

项目名称

黄石临空经济区道路提升项目(二期)-后塘线

审核

姓名
周丹

签名
周丹

校对

陈相

陈相

设计

张念通

张念通

图 纸 名 称

标线一般设计图

专 业

道 路

图 号

JT-05

第 1 页
共 1 页

日 期

2023.08

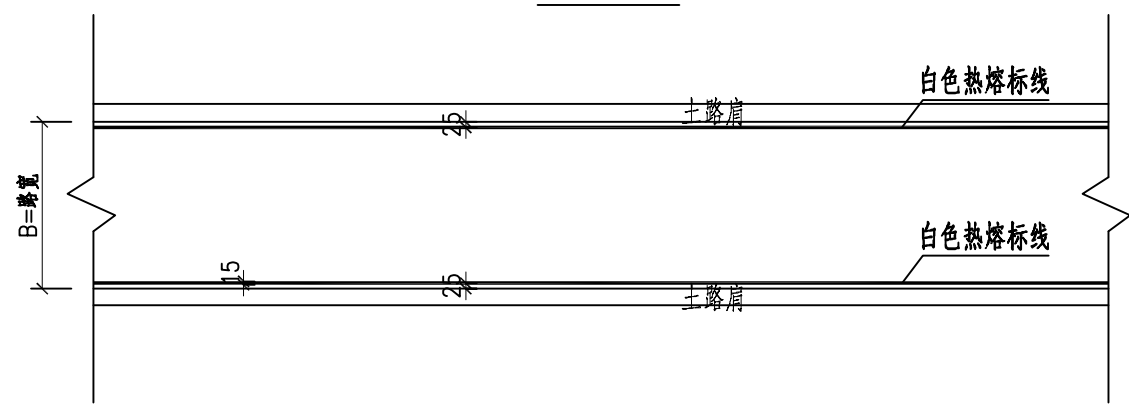
执业专用章

(按规定加盖)

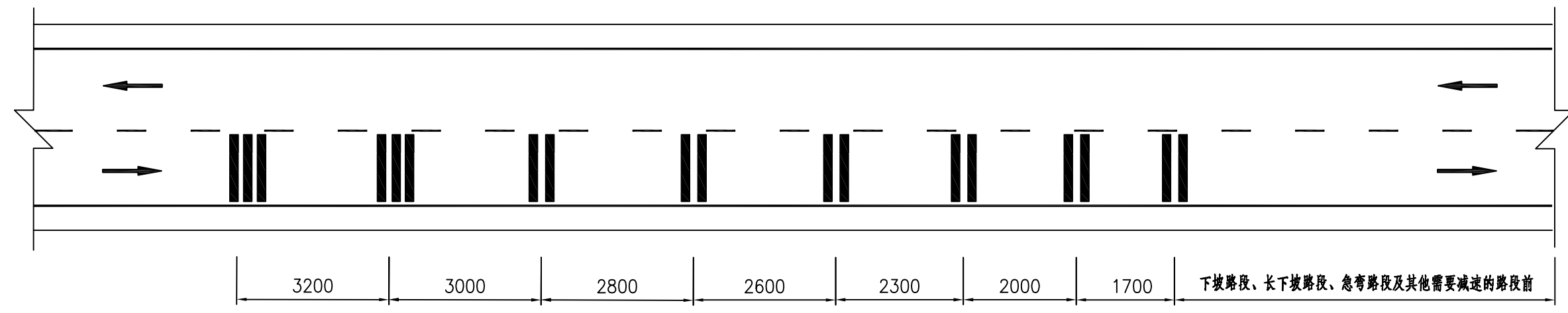
出图专用章

本图须加盖出图签章, 否则一律无效

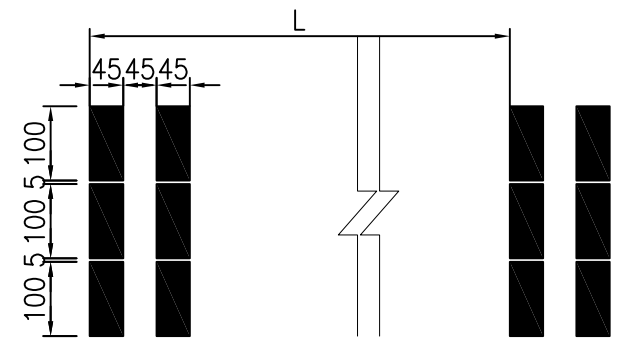
标线大样图



振荡标线设计图



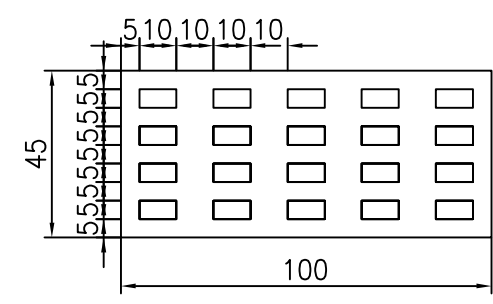
减速振荡标线尺寸



一处减速振荡标线用量表

名称	数量	备注
减速标线(2道)	2.70(m ²)	白色
减速标线(3道)	4.05(m ²)	白色

减速振荡标线大样图

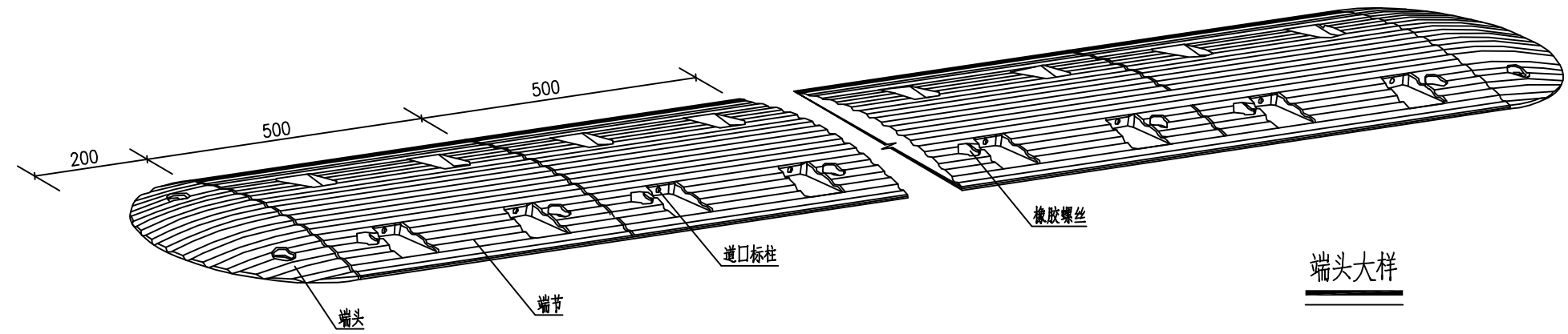


说明:

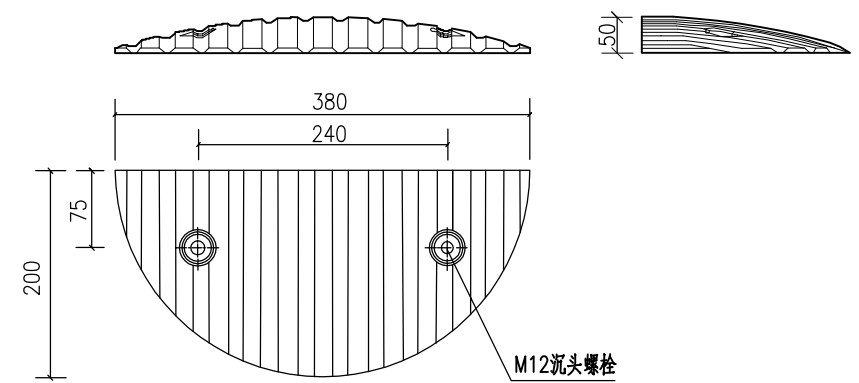
- 1、本图结构尺寸均以厘米计。
- 2、路面标线材料可采用热熔型涂料, 涂料的要求应符合JT/T280、CN47、CN48的规定。
- 3、路面标线涂料的厚度为1.5mm~2.0mm。
- 4、减速标线厚度为4.5mm。
- 5、图中L为两道减速振荡标线的距离。
- 6、本图适用于弯路、下坡路段及其他需要减速的路段前。

项目编号

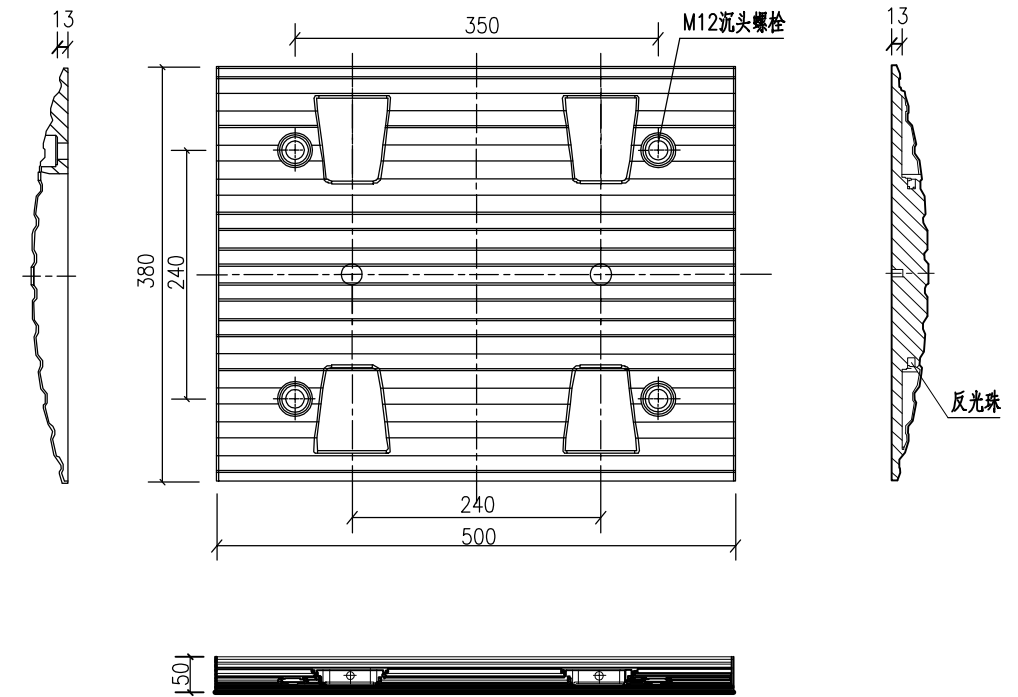
橡胶减速带大样图 (减速板)



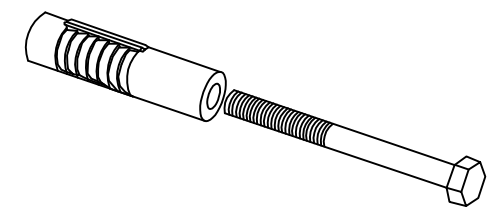
端头大样



端节大样



橡胶螺栓大样



说明:

- 1、本图尺寸以毫米计。
- 2、减速带采用橡胶材质、规格为38×50×5cm。
- 3、端节、端头按黄色、黑色相间设置，与沥青路面间用橡胶螺栓固定。
- 4、反光珠为Φ10白色透亮材质。
- 5、为增加使用寿命，可内加钢板增加韧性，抗压30吨以上。
- 6、减速带设于相交村道进入主线车行道道口。

设计单位



大洲设计咨询集团有限公司
证书编号: A232006431

资质业务范围	建筑行业(建筑工程、人防工程) 风景园林工程设计专项 市政行业、水利行业 公路行业(公路) 电力行业(送电工程、变电工程)
--------	---

建设单位 黄石空港城市建设投资有限公司

项目名称 黄石临空经济区道路提升项目(二期)-后塘线

	姓名	签名
审核	周丹	周丹
校对	陈相	陈相
设计	张念通	张念通

图纸名称 减速带设计图

专业 道路

图号 JT-06 第 1 页 共 1 页

日期 2023.08

执业专用章

(按规定加盖)

出图专用章

本图须加盖出图签章, 否则一律无效

项目编号

交通工程主要工程数量表

序号	项 目	单 位	数 量	尺寸 (cm)	备 注
一	道路标线				
1	热熔型反光标线	m ²	305.5		
2	震荡标线	m ²	24.3		
二	道路标志				
1	减速让行标志	个	1	Δ=70	单柱式
2	十字交叉	个	2	Δ=70	单柱式
3	反向弯路标志	个	2	Δ=70	单柱式
4	减速带	道	2		

说明：
1、此工程量仅供参考，具体工程量以实际现场发生为主。

设计单位



大洲设计咨询集团有限公司

证书编号: A232006431

资质
业务
范围

建筑行业(建筑工程、人防工程)
风景园林工程设计专项
市政行业、水利行业
公路行业(公路)
电力行业(送电工程、变电工程)

建设单位

黄石空港城市建设投资有限公司

项目名称

黄石临空经济区道路提升项目(二期)-后塘线

姓 名

签 名

审 核

周 丹

周丹

校 对

陈 相

陈相

设 计

张念通

张念通

图 纸
名 称

交通工程数量表

专 业

道 路

图 号

JT-07

第 1 页
共 1 页

日 期

2023. 7. 1

执业专用章

(按规定加盖)

出图专用章

本图须加盖出图签章, 否则一律无效

预算

黄石临空经济区道路提升项目（二期）

后塘线

设计概算表

章次	工程或费用名称	概算金额（元）	备注
	第一部分建筑安装工程费	739773	
101	临时工程	0.00	
102	路基工程	202627	
103	路面工程	484058	
107	交通工程	24924	
110	专项费用	28164	
	第二部分土地使用及拆迁补偿费		
201	土地使用费	0.00	
	第三部分工程建设其他费用	47518	
301	建设项目管理费	29955	
303	建设项目前期工作费	10529	
305	联合试运转费	140	
306	生产准备费	3935	
308	工程保险费	2959	
	第四部分预备费		
401	基本预备费	0	
	第一至四部分费用合计	787291	
	第五部分建设期贷款利息		
	设计概算总金额	787291	

黄石临空经济区道路提升项目(二期)-后塘线

设计概算编制说明

一、工程概况

黄石临空经济区道路提升项目(二期)-后塘线:本项目起点位于张华岳村口,终点止于后湖村南侧村道交叉口,路线全长 1357.434m。本项目主要属于道路刷黑维修工程,为对车行道混凝土路面进行维修刷黑,其中 AK0+940-AK0+1357.434 段拓宽至 4.5m 并刷黑。

二、编制依据

- 1、《公路工程基本建设项目概预算编制办法》(JTJ/T 3830-2018)(以下简称《编制办法》);
- 2、《公路工程概算定额》(JTJ/T 3831-2018);
- 3、《公路工程预算定额》(JTJ/T 3832-2018);
- 4、《公路工程机械台班费用定额》(JTJ/T 3833-2018);
- 5、鄂政发〔2019〕22号)文件《关于公布实施湖北省征地区片综合地价标准的通知》。
- 6、财政部财综〔2008〕78号文《关于公布取消和停止征收 100 项行政事业性收费项目的通知》。
- 7、鄂财税发〔2008〕8号文件《关于印发湖北省耕地占用税适用税额标准的通知》。
- 8、鄂政发〔1999〕52号文件湖北省人民政府关于印发《湖北省耕地开发专项资金征收和使用管理办法》的通知。
- 9、本项目施工图设计文件。
- 10、2023年9月份黄石市信息价,缺项部分参考市场行情价。

三、人工、材料、机械台班单价的计算

3.1 人工工资

人工单价:根据交通运输部公告《省交通运输厅关于执行交通运输部第 86 号公告有关补充规定的通知》,人工费(含机械工)按 110.07 元/工日取定。

3.2 钢材、水泥、燃油、石油沥青及公路桥梁专用材料参考湖北省交通工程造价信息网公布的工程材料信息价并结合实地调查的资料综合计算取定,地方材料按市场调查价格结合运距计算取定。

3.3 地方性材料

外业期间详细调查了各类石料、中粗砂、沙砾、生石灰、石渣等材料的产地、单价、运输条件、开采条件、质量等资料,然后通过计算运杂费、考虑过路费等因素,确定相应地材的综合预算单价。

3.4 施工用水、施工用电

按湖北省交通工程造价信息网公布的《湖北省公路工程材料价格信息》取定。

3.5 机械台班单价计算

机械台班使用费:根据交通运输部公告〔2018〕86号发布的《公路工程机械台班费用定额》(JTJ/T 3833-2018)的相关规定执行取定。

四、概算总金额

本项目概算总金额为787291元,其中:建安费为739773元。

表A.0.2-5 总概算表

建设项目名称：黄石临空经济区道路提升项目（二期）

编制范围：黄石临空经济区道路提升项目（二期）- 后塘线

第 1 页共 3 页

01表

分项编号	工程或费用名称	单位	数量	金额（元）	技术经济指标	各项费用比例(%)	备注
1	第一部分 建筑安装工程费	公路公里	1.357	739773	545153.28	93.96	建设项目路线总长度(主线长度)
102	路基工程	km	1.357	202627	149319.82	25.74	
LJ01	场地清理	m ²	3160	35324	11.18	4.49	
LJ0101	清理与掘除	m ²	3160	35324	11.18	4.49	
LJ010101	清除表土	m ²	3160	32763	10.37	4.16	
LJ010102	伐树、挖根	棵	63	2561	40.65	0.33	
LJ03	路基填方	m ³	721.2	28555	39.59	3.63	
LJ0302	借土方填筑	m ³	721.1	28555	39.6	3.63	
LJ05	特殊路基处理			138748		17.62	
LJ0501	软土地区路基处理			138748		17.62	
LJ050102	垫层	m ³	576.9	80050	138.76	10.17	
LJ050103	土工织物	m ²		58698		7.46	
103	路面工程	km	1.357	484058	356711.86	61.48	
LM01	沥青混凝土路面	km	1.357	484058	356711.86	61.48	
LM0103	路面基层	m ²	707	94719	133.97	12.03	
LM010304	级配碎（砾）石基层	m ²	707	15424	21.82	1.96	
LM010305	水泥混凝土基层	m ²	707	79295	112.16	10.07	
LM0104	透层、粘层、封层	km	1.357	7614	5610.91	0.97	
LM010402	粘层	m ²	4965.9	7614	1.53	0.97	
LM0105	沥青混凝土面层	m ²	4965.9	381725	76.87	48.49	
LM010504	细粒式改性沥青混凝土面层	m ²	4965.9	381725	76.87	48.49	
107	交通工程及沿线设施	公路公里	1.357	24924	18366.99	3.17	
10701	交通安全设施	公路公里	1.357	24924	18366.99	3.17	
JA03	标志牌	块	5	4711	942.2	0.60	

编制：wec-4198

复核：

表A.0.2-5 总概算表

建设项目名称：黄石临空经济区道路提升项目（二期）

编制范围：黄石临空经济区道路提升项目（二期）- 后塘线

第 2 页共 3 页

01表

分项编号	工程或费用名称	单位	数量	金额（元）	技术经济指标	各项费用比例(%)	备注
JA0301	铝合金标志牌	块	5	4711	942.2	0.60	
JA04	标线	m2	329.8	20213	61.29	2.57	
JA0401	路面标线	m2	329.8	19013	57.65	2.41	
JA0403	减速带	m	8	1200	150	0.15	
110	专项费用	元	1.357	28164	20754.61	3.58	
11001	施工场地建设费	元	1.357	17231	12697.86	2.19	
11002	安全生产费	元	1.357	10933	8056.74	1.39	
2	第二部分 土地征用及拆迁补偿费	公路公里	1.357				
201	土地使用费	亩					
20101	永久征用土地	亩					
20102	临时用地	亩					
202	拆迁补偿费	公路公里	1.357				
203	其他补偿费	公路公里	1.357				
3	第三部分 工程建设其他费用	公路公里	1.357	47518	35016.95	6.04	
301	建设项目管理费	公路公里	1.357	29955	22074.43	3.80	
30101	建设单位（业主）管理费	公路公里	1.357	17050	12564.48	2.17	
30102	建设项目信息化费	公路公里	1.357	2106	1551.95	0.27	
30103	工程监理费	公路公里	1.357	10529	7759.03	1.34	
30104	设计文件审查费	公路公里	1.357	270	198.97	0.03	
30105	竣（交）工验收试验检测费	公路公里	1.357				
302	研究试验费	公路公里	1.357				
303	建设项目前期工作费	公路公里	1.357	10529	7759.03	1.34	
304	专项评价（估）费	公路公里	1.357				
305	联合试运转费	公路公里	1.357	140	103.17	0.02	
306	生产准备费	公路公里	1.357	3935	2899.78	0.50	

编制：wec-4198

复核：

表A.0.2-5 总概算表

建设项目名称：黄石临空经济区道路提升项目（二期）

编制范围：黄石临空经济区道路提升项目（二期）- 后塘线

第 3 页共 3 页

01表

分项编号	工程或费用名称	单位	数量	金额（元）	技术经济指标	各项费用比例(%)	备注
30601	工器具购置费	公路公里	1.357				
30602	办公和生活用家具购置费	公路公里	1.357	3935	2899.78	0.50	
30603	生产人员培训费	公路公里	1.357				
30604	保通应急设备购置费	公路公里	1.357				
307	工程保通费	公路公里	1.357				
30701	保通便道管理费	km					
30702	施工期通航安全保障费	处					
30703	营运铁路保通管理费	处					
308	工程保险费	公路公里	1.357	2959	2180.55	0.38	
309	其他相关费用	公路公里	1.357				
4	第四部分 预备费	公路公里	1.357				
401	基本预备费	公路公里	1.357				
402	价差预备费	公路公里	1.357				
5	第一至四部分合计	公路公里	1.357	787291	580170.23	100.00	
6	第五部分 建设期贷款利息	公路公里	1.357				
7	公路基本造价	公路公里	1.357	787291	580170.23	100.00	

编制：wec-4198

复核：

表A.0.2-6 人工、主要材料、施工机械台班数量汇总表

建设项目名称：黄石临空经济区道路提升项目（二期）

编制范围：黄石临空经济区道路提升项目（二期）- 后塘线

第 1 页 共 4 页

02表

代号	规格名称	单位	单价(元)	总数量	分项统计										场外运输损耗			
					路基工程	路面工程	交通工程 及沿线设 施								辅助生产	%	数量	
00010101	普工	工日	104	6.932	6.932													
00010102	技工	工日	160	12.329	12.329													
1001001	人工	工日	110.07	156.682	71.418	69.087	16.177											
1051001	机械工	工日	110.07	80.663	38.971	35.927	5.766											
2001001	HPB300钢筋	t	3430	0.049		0.015	0.034											
2001002	HRB400钢筋	t	3353	0.704		0.704												
2001022	20~22号铁丝（镀锌铁丝）	kg	6	3.737		3.569	0.168											
2003004	型钢（工字钢、角钢）	t	5442	0.002		0.001	0.001											
2003015	钢管立柱	t	6127	0.13			0.13											
2003026	组合钢模板	t	4860	0.002			0.002											
2009011	电焊条（结422(502、506、507)3.2/4.0/5.0）	kg	5.73	0.019			0.019											
2009028	铁件（铁件）	kg	5.6	0.619			0.619											
2009029	镀锌铁件	kg	5.4	90.008			90.008											
2009030	铁钉（混合规格）	kg	5	3.231	3.231													
2009034	U形锚钉	kg	5.4	27.216	27.216													
3001001	石油沥青	t	3821	0.07		0.07												
3001005	乳化沥青（阳离子类乳化沥青、阳离子类乳化改性沥青、阴离子类乳化改性沥青）	t	2743	2.304		2.304												
3003002	汽油（92号）	kg	9.05	197.901		41.417	156.485											
3003003	柴油（0号，-10号，-20号）	kg	7.7	3197.348	1757.524	1435.861	3.963											
3005001	煤	t	561.95	0.014		0.014												
3005002	电	kW·h	1.15	539.279		539.023	0.257											

编制：wec-4198

复核：

表A.0.2-6 人工、主要材料、施工机械台班数量汇总表

建设项目名称：黄石临空经济区道路提升项目（二期）

编制范围：黄石临空经济区道路提升项目（二期）- 后塘线

第 2 页 共 4 页

02表

代号	规格名称	单位	单价(元)	总数量	分项统计										场外运输损耗		
					路基工程	路面工程	交通工程 及沿线设 施								辅助生产	%	数量
3005004	水	m3	3.06	23.46		21.21	2.25										
4003002	锯材（中板 = 19~35mm, 中方混合规格）	m3	2415	0.042		0.042											
5007001	土工布（宽4~5m）	m2	43	644.561	644.561												
5007003	土工格栅（宽6m, 聚乙烯单向、双向拉伸、聚丙烯双向、玻璃纤维）	m2	8.7	919.464	919.464												
5009007	底油	kg	11.37	5.589			5.589										
5009008	热熔涂料	kg	6.3	1432.795			1432.795										
5503005	中（粗）砂（混凝土、砂浆用堆方）	m3	221	67.264		66.345	0.919										
5505008	大卵石（粒径>8cm码方）	m3	130	1.319	1.319												
5505013	碎石（4cm）（最大粒径4cm堆方）	m3	115	121.297		119.709	1.588										
5505016	碎石（未筛分碎石统料堆方）	m3	95	828.287	696.318	131.969											
5509001	32.5级水泥	t	340	55.014		54.374	0.641										
6007002	铝合金标志（包括板面、垫板及其他金属附件）	t	18400	0.03			0.03										
6007003	反光玻璃珠（JT/T280--1995 1、2号（A类）	kg	3	298.803			298.803										
6007004	反光膜	m2	226	4.045			4.045										
6007010	震动标线涂料	kg	8.12	190.731			190.731										
6007013	橡胶减速带	m	68.38	8			8										
7801001	其他材料费	元	1	1099.086	78.647	256.868	763.572										
7901001	设备摊消费	元	1	710.585		710.585											
B-1	外借合格土	m3	20	1081.8	1081.8												
B-2	细粒式改性沥青混凝土AC-13C	m3	1260.08	260.715		260.715											
CL17045690	其他材料费	%		10.665	10.665												

编制：wec-4198

复核：

表A.0.2-6 人工、主要材料、施工机械台班数量汇总表

建设项目名称：黄石临空经济区道路提升项目（二期）

编制范围：黄石临空经济区道路提升项目（二期）- 后塘线

第 3 页 共 4 页

02表

代号	规格名称	单位	单价(元)	总数量	分项统计										场外运输损耗			
					路基工程	路面工程	交通工程 及沿线设 施								辅助生产	%	数量	
CL1705526 0	塑料油膏	kg	16.26	412.38	412.38													
8001002	功率75kW以内履带式推土机	台班	875.41	1.472	1.061	0.41												
8001003	功率90kW以内履带式推土机	台班	1071.38	3.202	3.202													
8001006	功率135kW以内履带式推土机（T180带松土器）	台班	1584.9	0.474	0.474													
8001027	斗容量1.0m³履带式单斗挖掘机（WY100液压）	台班	1183.02	0.189	0.189													
8001030	斗容量2.0m³履带式单斗挖掘机（WY200A液压）	台班	1532.71	0.126	0.126													
8001045	斗容量1.0m³轮胎式装载机（ZL20）	台班	580.13	4.269	3.859	0.41												
8001047	斗容量2.0m³轮胎式装载机（ZL40）	台班	1018.85	1.855		1.855												
8001058	功率120kW以内平地机（F155）	台班	1223.4	1.273	1.075	0.198												
8001080	机械自身质量10~12t光轮压路机（3Y-10/12）	台班	525.26	2.041	2.041													
8001081	机械自身质量12~15t光轮压路机（3Y-12/15）	台班	601.28	1.329	1.16	0.17												
8001083	机械自身质量18~21t光轮压路机（3Y-18/21）	台班	772.11	0.318		0.318												
8003040	容量8000L以内沥青洒布车（LS-7500）	台班	854.99	0.099		0.099												
8003058	最大摊铺宽度6.0m以内沥青混合料摊铺机（带自动找平）（S1500,S1502）	台班	1902.48	1.038		1.038												
8003063	机械自身质量10t以内双钢轮振动压路机（YZC-10）	台班	1117.2	2.918		2.918												
8003067	机械自身质量16~20t轮胎式压路机（YL20）	台班	780.33	1.393		1.393												
8003068	机械自身质量20~25t轮胎式压路机（YL27）	台班	970.63	0.598		0.598												

编制：wec-4198

复核：

表A.0.2-6 人工、主要材料、施工机械台班数量汇总表

建设项目名称：黄石临空经济区道路提升项目（二期）

编制范围：黄石临空经济区道路提升项目（二期）- 后塘线

第 4 页 共 4 页

02表

代号	规格名称	单位	单价(元)	总数量	分项统计										场外运输损耗		
					路基工程	路面工程	交通工程 及沿线设 施								辅助生产	%	数量
8003070	热熔标线设备(含热熔釜标线车BJ-130、油涂抹器动力等)	台班	836.4	1.466			1.466										
8003075	凸起振动标线机	台班	623.72	0.333			0.333										
8003077	摊铺宽度2.5~4.5m轨道式水泥混凝土摊铺机（HTG4500含模轨400m）	台班	1364.88	0.297		0.297											
8003083	混凝土电动刻纹机（RQF180）	台班	279.95	5.204		5.204											
8003085	电动混凝土切缝机(含锯片摊销费用)(SLF)	台班	219.75	1.803		1.803											
8005034	容量10m3以内混凝土搅拌运输车	台班	1843.93	3.167		3.167											
8005060	生产能力60m3/h以内混凝土搅拌站（HZS60）	台班	1935.69	0.438		0.438											
8007003	装载质量4t以内载货汽车（CA10B）	台班	501.48	2.218			2.218										
8007005	装载质量6t以内载货汽车（CA141K,CA1091K）	台班	508.73	0.101			0.101										
8007012	装载质量5t以内自卸汽车（CA340）	台班	611.99	0.988		0.988											
8007014	装载质量8t以内自卸汽车（QD351）	台班	700.19	26.964	26.964												
8007015	装载质量10t以内自卸汽车（QD361）	台班	781.56	8.529		8.529											
8007043	容量10000L以内洒水汽车（YGJ5170GSSJN）	台班	1126.59	1.29		1.29											
8009025	提升质量5t以内汽车式起重机（QY5）	台班	667.69	0.089			0.089										
8015028	容量32kV·A以内交流电弧焊机（BX1-330）	台班	213.7	0.003			0.003										
8099001	小型机具使用费	元	1	120.439	112.77	6.999	0.67										

编制：wec-4198

复核：

表A.0.2-7 建筑安装工程费计算表

建设项目名称：黄石临空经济区道路提升项目（二期）

编制范围：黄石临空经济区道路提升项目（二期）- 后塘线

第 1 页共 2 页

03表

序号	分项编号	工程名称	单位	工程量	定额直接费(元)	定额设备购置费(元)	直接费(元)				设备购置费	措施费	企业管理费	规费	利润(元)	税金(元)	金额合计(元)	
							人工费	材料费	施工机械使用费	合计					费率(%) 7.42%	税率(%) 9.0%	合计	单价
1	2	3	4	5	6	7	8	9	10	11	12	13	14	15	16	17	18	19
1	102	路基工程	km	1.357	130902.04		10554.48	130620.21	29843.5	171018.19				5165.71	9712.93	16730.72	202628	149320.22
2	LJ01	场地清理	m2	3160	27561.31		2406.75		25830.32	28237.07				2125.38	2045.05	2916.68	35324	11.18
3	LJ0101	清理与掘除	m2	3160	27561.31		2406.75		25830.32	28237.07				2125.38	2045.05	2916.68	35324	11.18
4	LJ010101	清除表土	m2	3160	25810.51		1227.9		25213.95	26441.85				1701.24	1915.14	2705.24	32763	10.37
5	LJ010102	伐树、挖根	棵	63	1750.79		1178.85		616.37	1795.22				424.14	129.91	211.44	2561	40.65
6	LJ03	路基填方	m3	721.2	24120.85		166.7	21636	2386.71	24189.41				218.51	1789.77	2357.79	28555	39.59
7	LJ0302	借土方填筑	m3	721.1	24120.85		166.7	21636	2386.71	24189.41				218.51	1789.77	2357.79	28555	39.6
8	LJ05	特殊路基处理			79219.89		7981.03	108984.21	1626.47	118591.71				2821.82	5878.12	11456.25	138748	
9	LJ0501	软土地区路基处理			79219.89		7981.03	108984.21	1626.47	118591.71				2821.82	5878.12	11456.25	138748	
10	LJ050102	垫层	m3	576.9	55430.65		1117.59	66150.24	1626.47	68894.3				433.34	4112.95	6609.65	80050	138.76
11	LJ050103	土工织物	m2		23789.24		6863.44	42833.97		49697.41				2388.48	1765.16	4846.6	58698	
12	103	路面工程	km	1.357	88632.14		7604.43	398144.25	27740.9	433489.58				4022.49	6576.51	39967.97	484057	356710.79
13	LM01	沥青混凝土路面	km	1.357	88632.14		7604.43	398144.25	27740.9	433489.58				4022.49	6576.51	39967.97	484057	356710.79
14	LM0103	路面基层	m2	707	62494.92		5715.9	62522.25	11478.9	79717.05				2542.67	4637.12	7820.72	94718	133.97
15	LM01030	级配碎(砾)石基层	m2	707	10738.83		38.91	12537.02	725.26	13301.19				52	796.82	1273.5	15424	21.82
16	LM01030	水泥混凝土基层	m2	707	51756.08		5676.99	49985.23	10753.64	66415.86				2490.68	3840.3	6547.22	79294	112.16
17	LM0104	透层、粘层、封层	km	1.357	7763.4			6320.36	84.92	6405.28				3.8	576.05	628.66	7614	5610.75
18	LM01040	粘层	m2	4965.9	7763.4			6320.36	84.92	6405.28				3.8	576.05	628.66	7614	1.53
19	LM0105	沥青混凝土面层	m2	4965.9	18373.82		1888.53	329301.64	16177.08	347367.25				1476.01	1363.34	31518.59	381725	76.87
20	LM01050	细粒式改性沥青混凝土面层	m2	4965.9	18373.82		1888.53	329301.64	16177.08	347367.25				1476.01	1363.34	31518.59	381725	76.87
21	107	交通工程及沿线设施	公路公里	1.357	16936.41		1780.6	16329.74	2658.75	20769.1				840.52	1256.68	2057.97	24924	18367.18

编制：wec-4198

复核：

表A.0.2-7 建筑安装工程费计算表

建设项目名称：黄石临空经济区道路提升项目（二期）

编制范围：黄石临空经济区道路提升项目（二期）- 后塘线

第 2 页共 2 页

03表

序号	分项编号	工程名称	单位	工程量	定额直接费(元)	定额设备购置费(元)	直接费(元)				设备购置费	措施费	企业管理费	规费	利润(元)	税金(元)	金额合计(元)	
							人工费	材料费	施工机械使用费	合计					费率(%) 7.42%	税率(%) 9.0%	合计	单价
1	2	3	4	5	6	7	8	9	10	11	12	13	14	15	16	17	18	19
22	10701	交通安全设施	公路公里	1.357	16936.41		1780.6	16329.74	2658.75	20769.1				840.52	1256.68	2057.97	24924	18367.18
23	JA03	标志牌	块	5	3357.3		341.22	3490.13	112.12	3943.47				129.55	249.11	388.99	4711	942.22
24	JA0301	铝合金标志牌	块	5	3357.3		341.22	3490.13	112.12	3943.47				129.55	249.11	388.99	4711	942.22
25	JA030101	单柱式铝合金标志牌	块	5	3357.3		341.22	3490.13	112.12	3943.47				129.55	249.11	388.99	4711	942.22
26	JA04	标线	m2	329.8	13579.11		1439.39	12839.61	2546.64	16825.63				710.97	1007.57	1668.98	20213	61.29
27	JA0401	路面标线	m2	329.8	12632.4		1263.27	12175.77	2426.28	15865.32				640.49	937.32	1569.88	19013	57.65
28	JA040101	热熔标线	m2	305.5	10275.02		1076.04	10496.98	1900.59	13473.61				538.29	762.41	1329.69	16104	52.71
29	JA040103	振动标线	m2	24.3	2357.37		187.23	1678.79	525.7	2391.71				102.2	174.92	240.2	2909	119.71
30	JA0403	减速带	m	8	946.71		176.11	663.84	120.36	960.31				70.48	70.25	99.09	1200	150.02
31	110	专项费用	元	1.357						28164							28164	20754.61
32	11001	施工场地建设费	元	1.357						17231							17231	12697.86
33	11002	安全生产费	元	1.357						10933							10933	8056.74
合计				1.357	236470.59		19939.52	545094.2	60243.15	653440.86				10028.71	17546.12	58756.65	739772	545152.8

编制：wec-4198

复核：

表A.0.2-8 综合费率计算表

建设项目名称：黄石临空经济区道路提升项目（二期）

编制范围：黄石临空经济区道路提升项目（二期）- 后塘线

第 1 页 共 1 页

04表

序号	工程类别	措施费 (%)											企业管理费 (%)						规费 (%)						
		冬季施工增加费	雨季施工增加费	夜间施工增加费	高原地区增加费	风沙地区增加费	沿海地区增加费	行车干扰施工增加费	干施工增加费	辅助费	工地转移费	综合费率		基本费用	副食运费补贴	职工探亲路费	职工取暖补贴	财务费用	综合费率	养老保险费	失业保险费	医疗保险费	工伤保险费	住房公积金	综合费率
												12	13												
1	2	3	4	5	6	7	8	9	10	11	12	13	14	15	16	17	18	19	20	21	22	23	24	25	
01	土方																		16	1	8.5	1.3	8	34.8	
02	石方																		16	1	8.5	1.3	8	34.8	
03	运输																		16	1	8.5	1.3	8	34.8	
04	路面																		16	1	8.5	1.3	8	34.8	
04-1	路面（隧道路面）																		16	1	8.5	1.3	8	34.8	
05	隧道																		16	1	8.5	1.3	8	34.8	
06	构造物																		16	1	8.5	1.3	8	34.8	
06-1	构造物（绿化）																		16	1	8.5	1.3	8	34.8	
07	构造物																		16	1	8.5	1.3	8	34.8	
08	构造物（一般）																		16	1	8.5	1.3	8	34.8	
08-1	构造物（室内）																		16	1	8.5	1.3	8	34.8	
08-2	构造物（桥梁）																		16	1	8.5	1.3	8	34.8	
08-3	构造物（设备安装）																		16	1	8.5	1.3	8	34.8	
09	技术复杂大桥																		16	1	8.5	1.3	8	34.8	
10	钢材及钢结构(一般)																		16	1	8.5	1.3	8	34.8	
10-1	钢材及钢结构(桥梁)																		16	1	8.5	1.3	8	34.8	
10-2	钢材及钢结构(金属标志牌等)																		16	1	8.5	1.3	8	34.8	

编制：wec-4198

复核：

表A.0.2-9 综合费计算表

建设项目名称：黄石临空经济区道路提升项目（二期）

编制范围：黄石临空经济区道路提升项目（二期）- 后塘线

第 1 页 共 2 页

04-1表

序号	工程名称	措施费											企业管理费						规费						
		冬季施工增加费	雨季施工增加费	夜间施工增加费	高原地区施工增加费	风沙地区施工增加费	沿海地区施工增加费	行车干扰施工增加费	干施工增加费	辅助费	工地转移费	综合费用		基本费用	副食运费补贴	职工探亲路费	职工取暖补贴	财务费用	综合费用	养老保险费	失业保险费	医疗保险费	工伤保险费	住房公积金	综合费用
												12	13												
1	2	3	4	5	6	7	8	9	10	11	12	13	14	15	16	17	18	19	20	21	22	23	24	25	
1	清除表土																		782.18	48.89	415.53	63.55	391.09	1701.24	
2	伐树、挖根																		195.01	12.19	103.6	15.85	97.5	424.14	
3	借土方填筑																		100.47	6.28	53.37	8.16	50.23	218.51	
4	垫层																		199.24	12.45	105.84	16.19	99.62	433.34	
5	土工织物																		1098.15	68.64	583.39	89.23	549.08	2388.48	
6	级配碎（砾）石基层																		23.91	1.49	12.7	1.94	11.95	52	
7	水泥混凝土基层																		1145.14	71.57	608.36	93.04	572.57	2490.68	
8	粘层																		1.75	0.11	0.93	0.14	0.88	3.8	
9	细粒式改性沥青混凝土面层																		678.62	42.41	360.52	55.14	339.31	1476.01	
10	单柱式铝合金标志牌																		59.56	3.72	31.64	4.84	29.78	129.55	
11	热熔标线																		247.49	15.47	131.48	20.11	123.75	538.29	
12	振动标线																		46.99	2.94	24.96	3.82	23.5	102.2	
13	减速带																		32.41	2.03	17.22	2.63	16.2	70.48	

编制：wec-4198

复核：

表A.0.2-9 综合费计算表

建设项目名称：黄石临空经济区道路提升项目（二期）

编制范围：黄石临空经济区道路提升项目（二期）- 后塘线

第 2 页 共 2 页

04-1表

序号	工程名称	措施费											企业管理费						规费							
		冬季施工增加费	雨季施工增加费	夜间施工增加费	高原地区施工增加费	风沙地区施工增加费	沿海地区施工增加费	行车干扰施工增加费	干施工增加费	辅助费	工地转移费	综合费用		基本费用	副食运费补贴	职工探亲路费	职工取暖补贴	取费	财务费用	综合费用	养老保险费	失业保险费	医疗保险费	工伤保险费	住房公积金	综合费用
												12	13													
1	2	3	4	5	6	7	8	9	10	11	12	13	14	15	16	17	18	19	20	21	22	23	24	25		
14	合计：																		4610.9	288.18	2449.54	374.64	2305.45	10028.71		

编制：wec-4198

复核：

表A.0.2-11 专项费用计算表

建设项目名称：黄石临空经济区道路提升项目（二期）

编制范围：黄石临空经济区道路提升项目（二期）- 后塘线

序号	工程或费用名称	说明及计算式	金额(元)	备注
11001	施工场地建设费	{公路工程2019施工场地建设费}	17231	17231
11002	安全生产费	((A)-{A}DESCD)*1.5%	10933	10933

表A.0.2-13 工程建设其他费计算表

建设项目名称：黄石临空经济区道路提升项目（二期）

编制范围：黄石临空经济区道路提升项目（二期）- 后塘线

第 1 页 共 1 页

08表

序号	费用名称及项目	说明及计算式	金额(元)	备注
3	第三部分 工程建设其他费用		47518	
301	建设项目管理费		29955	
30101	建设单位（业主）管理费	{部颁2018建设单位（业主）管理费}	17050	0+(350966.07-0)*0.04858*1.0
30102	建设项目信息化费	{部颁2018建设项目信息化费}	2106	0+(350966.07-0)*0.006*1.0
30103	工程监理费	{部颁2018工程监理费}	10529	0+(350966.07-0)*0.03*1.0
30104	设计文件审查费	{部颁2018设计文件审查费}	270	0+(350966.07-0)*0.00077*1.0
303	建设项目前期工作费	{部颁2018建设项目前期工作费}	10529	0+(350966.07-0)*0.03*1.0
305	联合试运转费	(定额建筑安装工程费(不含专项费用)+专项费用)*0.04%	140	(322802.07+28164)*0.04%
306	生产准备费		3935	
30602	办公和生活用家具购置费	{部颁2018办公及生活用家具购置费}	3935	3935.3
308	工程保险费	(建安工程费-设备费)*0.4%	2959	(739773-0)*0.4%

表A.0.2-14 人工、材料、施工机械台班单价汇总表

建设项目名称：黄石临空经济区道路提升项目（二期）

编制范围：黄石临空经济区道路提升项目（二期）- 后塘线

第 1 页 共 3 页

09表

序号	名称	单位	代号	预算单价 (元)	备注	序号	名称	单位	代号	预算单价 (元)	备注
1	普工	工日	00010101	104		19	柴油0号, - 10号, - 20号	kg	3003003	7.7	
2	技工	工日	00010102	160		20	煤	t	3005001	561.95	
3	人工	工日	1001001	110.07		21	电	kW · h	3005002	1.15	
4	机械工	工日	1051001	110.07		22	水	m3	3005004	3.06	
5	HPB300钢筋	t	2001001	3430		23	锯材中板 = 19 ~ 35mm,中方混合规格	m3	4003002	2415	
6	HRB400钢筋	t	2001002	3353		24	土工布宽4 ~ 5m	m2	5007001	43	
7	20 ~ 22号铁丝镀锌铁丝	kg	2001022	6		25	土工格栅宽6m,聚乙烯单向、双向拉伸、聚丙烯双向、玻璃纤维	m2	5007003	8.7	
8	型钢工字钢,角钢	t	2003004	5442		26	底油	kg	5009007	11.37	
9	钢管立柱	t	2003015	6127		27	热熔涂料	kg	5009008	6.3	
10	组合钢模板	t	2003026	4860		28	中(粗)砂混凝土、砂浆用堆方	m3	5503005	221	
11	电焊条结422(502、506、507)3.2/4.0/5.0	kg	2009011	5.73		29	大卵石粒径 > 8cm码方	m3	5505008	130	
12	铁件铁件	kg	2009028	5.6		30	碎石(4cm)最大粒径4cm堆方	m3	5505013	115	
13	镀锌铁件	kg	2009029	5.4		31	碎石未筛分碎石统料堆方	m3	5505016	95	
14	铁钉混合规格	kg	2009030	5		32	32.5级水泥	t	5509001	340	
15	U形锚钉	kg	2009034	5.4		33	铝合金标志包括板面、垫板及其他金属附件	t	6007002	18400	
16	石油沥青	t	3001001	3821		34	反光玻璃珠JT/T280--1995 1、2号(A类)	kg	6007003	3	
17	乳化沥青阳离子类乳化沥青、阳离子类乳化改性沥青、阴离子类乳化改性沥青	t	3001005	2743		35	反光膜	m2	6007004	226	
18	汽油92号	kg	3003002	9.05		36	震动标线涂料	kg	6007010	8.12	

编制：wec-4198

复核：

表A.0.2-14 人工、材料、施工机械台班单价汇总表

建设项目名称：黄石临空经济区道路提升项目（二期）

编制范围：黄石临空经济区道路提升项目（二期）- 后塘线

第 2 页 共 3 页

09表

序号	名称	单位	代号	预算单价 (元)	备注	序号	名称	单位	代号	预算单价 (元)	备注
37	橡胶减速带	m	6007013	68.38		55	容量8000L以内沥青洒布车LS-7500	台班	8003040	854.99	
38	其他材料费	元	7801001	1		56	最大摊铺宽度6.0m以内沥青混合料摊铺机(带自动找平)S1500,S1502	台班	8003058	1902.48	
39	设备摊销费	元	7901001	1		57	机械自身质量10t以内双钢轮振动压路机YZC-10	台班	8003063	1117.2	
40	外借合格土	m3	B-1	20		58	机械自身质量16~20t轮胎式压路机YL20	台班	8003067	780.33	
41	细粒式改性沥青混凝土AC-13C	m3	B-2	1260.08		59	机械自身质量20~25t轮胎式压路机YL27	台班	8003068	970.63	
42	其他材料费	%	CL1704569 0			60	热熔标线设备(含热熔釜标线车BJ-130、油涂抹器动力等)	台班	8003070	836.4	
43	塑料油膏	kg	CL1705526 0	16.26		61	凸起振动标线机	台班	8003075	623.72	
44	功率75kW以内履带式推土机TY100	台班	8001002	875.41		62	摊铺宽度2.5~4.5m轨道式水泥混凝土摊铺机HTG4500含模轨400m	台班	8003077	1364.88	
45	功率90kW以内履带式推土机T120A	台班	8001003	1071.38		63	混凝土电动刻纹机RQF180	台班	8003083	279.95	
46	功率135kW以内履带式推土机T180带松土器	台班	8001006	1584.9		64	电动混凝土切缝机(含锯片摊销费用)SLF	台班	8003085	219.75	
47	斗容量1.0m3履带式单斗挖掘机WY100液压	台班	8001027	1183.02		65	容量10m3以内混凝土搅拌运输车	台班	8005034	1843.93	
48	斗容量2.0m3履带式单斗挖掘机WY200A液压	台班	8001030	1532.71		66	生产能力60m3/h以内混凝土搅拌站HZS60	台班	8005060	1935.69	
49	斗容量1.0m3轮胎式装载机ZL20	台班	8001045	580.13		67	装载质量4t以内载货汽车CA10B	台班	8007003	501.48	
50	斗容量2.0m3轮胎式装载机ZL40	台班	8001047	1018.85		68	装载质量6t以内载货汽车CA141K,CA1091K	台班	8007005	508.73	
51	功率120kW以内平地机F155	台班	8001058	1223.4		69	装载质量5t以内自卸汽车CA340	台班	8007012	611.99	
52	机械自身质量10~12t光轮压路机3Y-10/12	台班	8001080	525.26		70	装载质量8t以内自卸汽车QD351	台班	8007014	700.19	
53	机械自身质量12~15t光轮压路机3Y-12/15	台班	8001081	601.28		71	装载质量10t以内自卸汽车QD361	台班	8007015	781.56	
54	机械自身质量18~21t光轮压路机3Y-18/21	台班	8001083	772.11		72	容量10000L以内洒水汽车YGJ5170GSSJN	台班	8007043	1126.59	

编制：wec-4198

复核：

表A.0.2-14 人工、材料、施工机械台班单价汇总表

建设项目名称：黄石临空经济区道路提升项目（二期）

编制范围：黄石临空经济区道路提升项目（二期）- 后塘线

第 3 页 共 3 页

09表

序号	名称	单位	代号	预算单价 (元)	备注
73	提升质量5t以内汽车式起重机QY5	台班	8009025	667.69	
74	容量32kV·A以内交流电弧焊机BX1-330	台班	8015028	213.7	
75	小型机具使用费	元	8099001	1	
76	定额基价	元	1999	1	

编制：wec-4198

复核：

表A.0.3-1 分项工程概算计算数据表

建设项目名称：黄石临空经济区道路提升项目（二期）

编制范围：黄石临空经济区道路提升项目（二期）- 后塘线

标准定额库版本号：

校验码：

第 1 页 共 5 页

21-1表

分项编号/定额 代号/工料机代号	项目、定额或工料机的名称	单位	数量	输入单价	输入金额	分项组价类型 或定额子目取费类别	定额调整情况或分项算式
1	第一部分建筑安装工程费	公路公里	1.357		545153.28		
102	路基工程	km	1.357	149319.82	202627		
LJ01	场地清理	m2	3160	11.18	35324		
LJ0101	清理与掘除	m2	3160	11.18	35324		
LJ010101	清除表土	m2	3160	10.37	32763		
1-1-1-3	功率135kW以内推土机除草	1000m2	3.16	550.95	1741	06.构造物	
1-1-1-4	功率90kW以内推土机清除表土	100m3	15.249	348.68	5317	01.土方	
1-1-9-1	斗容量1m3以内装载机装土	1000m3天然 密实方	1.5249	1712.9	2612	01.土方	
1-1-10-3换	装载质量8t以内自卸汽车运土5km	1000m3天然 密实方	1.5249	15143.94	23093	03.运输	实际运距(km): 5km;
LJ010102	伐树、挖根	棵	63	40.65	2561		
1-1-1-1	伐树及挖根(直径10cm以上)	10棵	6.3	389.68	2455	06.构造物	
1-1-9-1	斗容量1m3以内装载机装土	1000m3天然 密实方	0.0063	1746.03	11	01.土方	
1-1-10-3换	装载质量8t以内自卸汽车运土5km	1000m3天然 密实方	0.0063	15079.37	95	03.运输	实际运距(km): 5km;
LJ03	路基填方	m3	721.2	39.59	28555		
LJ0302	借土方填筑	m3	721.1	39.6	28555		
1-1-20-10换	自身质量10~12t光轮压路机碾压三、四级公路填土方路基	1000m3压实 方	0.7212	39593.73	28555	01.土方	增:[B-1]外借合格土:[B-1]外借合格土量 1.3:[B-1]外借合格土量 1300.0:[B-1]外借合格土量 1500.0;
LJ05	特殊路基处理						
LJ0501	软土地区路基处理						
LJ050102	垫层	m3	576.9	138.76	80050		
1-2-8-4	地基碎石垫层	1000m3	0.5769	138758.88	80050	04.路面	
LJ050103	土工织物	m2					

编制：wec-4198

复核：

表A.0.3-1 分项工程概算计算数据表

建设项目名称：黄石临空经济区道路提升项目（二期）

编制范围：黄石临空经济区道路提升项目（二期）- 后塘线

标准定额库版本号：

校验码：

第 2 页 共 5 页

21-1表

分项编号/定额 代号/工料机代号	项目、定额或工料机的名称	单位	数量	输入单价	输入金额	分项组价类型 或定额子目取费类别	定额调整情况或分项算式
1-2-5-1	土工布处理地基	1000m2处理 面积	0.594	56441.08	33526	04.路面	
借[18鄂市]D2-3-76	缩缝人工填灌缝塑料油膏缝宽6mm缝深	100m	7.11	1688.05	12002	01.土方	
1-2-5-2	土工格栅处理地基	1000m2处理 面积	0.84	15678.57	13170	04.路面	
103	路面工程	km	1.357	356711.86	484058		
LM01	沥青混凝土路面	km	1.357	356711.86	484058		
LM0103	路面基层	m2	707	133.97	94719		
LM010304	级配碎（砾）石基层	m2	707	21.82	15424		
2-1-1-15	机械铺碎石垫层压实厚度15cm	1000m2	0.707	21816.12	15424	04.路面	
LM010305	水泥混凝土基层	m2	707	112.16	79295		
2-2-15-3	轨道式摊铺机铺筑混凝土路面厚度20cm	1000m2路面	0.707	95000	67165	04.路面	
4-6-1-15	生产能力60m3/h以内混凝土搅拌站(楼)拌和	100m3	1.414	1230.55	1740	06.构造物	
4-6-1-28换	容量10m3以内混凝土搅拌运输车运输混凝土20km	100m3	1.414	4922.91	6961	03.运输	实际运距(km): 20km;
2-2-15-15	水泥混凝土路面钢筋	1t	0.6999	4899.27	3429	10.钢材及钢结构(一般)	
LM0104	透层、粘层、封层	km	1.357	5610.91	7614		
LM010402	粘层	m2	4965.9	1.53	7614		
2-2-14-6	乳化沥青沥青层黏层	1000m2	4.9659	1533.26	7614	04.路面	
LM0105	沥青混凝土面层	m2	4965.9	76.87	381725		
LM010504	细粒式改性沥青混凝土面层	m2	4965.9	76.87	381725		

编制：wec-4198

复核：

表A.0.3-1 分项工程概算计算数据表

建设项目名称：黄石临空经济区道路提升项目（二期）

编制范围：黄石临空经济区道路提升项目（二期）- 后塘线

标准定额库版本号：

校验码：

第 3 页 共 5 页

21-1表

分项编号/定额 代号/工料机代号	项目、定额或工料机的名称	单位	数量	输入单价	输入金额	分项组价类型 或定额子目取费类别	定额调整情况或分项算式
2-2-12-73换	拌和及铺筑细粒式改性沥青混凝土路面(拌和设备生产能力120t/h以内)	1000m3路面 实体	0.2483	1504546.92	373579	04.路面	删:[1505010];增:[B-2]细粒式改性沥青混凝土AC-13C;[B-2]细粒式改性沥青混凝土AC-13C量 1.02;[B-2]细粒式改性沥青混凝土AC-13C量 1020.0;删:[5505017];删:[5503013];删:[5503006];删:[3001002];删:[8003050];[B-2]细粒式改性沥青混凝土AC-13C量 1050.0;[B-2]细粒式改性沥青混凝土AC-13C量 1030.0;[B-2]细粒式改性沥青混凝土AC-13C量 1020.0;[B-2]细粒式改性沥青混凝土AC-13C量 1050.0;
2-2-12-90换	装载质量10t以内自卸汽车运沥青混合料15km	1000m3路面 实体	0.2483	32807.09	8146	03.运输	实际运距(km): 15km;
107	交通工程及沿线设施	公路公里	1.357	18366.99	24924		
10701	交通安全设施	公路公里	1.357	18366.99	24924		
JA03	标志牌	块	5	942.2	4711		
JA0301	铝合金标志牌	块	5	942.2	4711		
JA030101	单柱式铝合金标志牌	块	5	942.2	4711		
5-1-7-1换	安装单柱式铝合金标志牌	10处	0.5	9422	4711	10-2.钢材及钢结构(金属标志牌等)	定额*0.2;
JA04	标线	m2	329.8	61.29	20213		
JA0401	路面标线	m2	329.8	57.65	19013		
JA040101	热熔标线	m2	305.5	52.71	16104		
5-1-9-4	沥青路面热熔标线	100m2	3.055	5271.36	16104	06.构造物	
JA040103	振动标线	m2	24.3	119.71	2909		
5-1-9-7	振动标线	100m2	0.243	11971.19	2909	06.构造物	
JA0403	减速带	m	8	150	1200		
5-1-9-10	橡胶减速带	1m	8	150	1200	06.构造物	

编制：wec-4198

复核：

表A.0.3-1 分项工程概算计算数据表

建设项目名称：黄石临空经济区道路提升项目（二期）

编制范围：黄石临空经济区道路提升项目（二期）- 后塘线

标准定额库版本号：

校验码：

第 4 页 共 5 页

21-1表

分项编号/定额 代号/工料机代号	项目、定额或工料机的名称	单位	数量	输入单价	输入金额	分项组价类型 或定额子目取费类别	定额调整情况或分项算式
110	专项费用	元	1.357	20754.61	28164		
11001	施工场地建设费	元	1.357	12697.86	17231		
11002	安全生产费	元	1.357	8056.74	10933		
2	第二部分土地征用及拆迁补偿费	公路公里	1.357				
201	土地使用费	亩					
20101	永久征用土地	亩					
20102	临时用地	亩					
202	拆迁补偿费	公路公里	1.357				
203	其他补偿费	公路公里	1.357				
3	第三部分工程建设其他费用	公路公里	1.357	35016.95	47518		
301	建设项目管理费	公路公里	1.357	22074.43	29955		
30101	建设单位（业主）管理费	公路公里	1.357	12564.48	17050		
30102	建设项目信息化费	公路公里	1.357	1551.95	2106		
30103	工程监理费	公路公里	1.357	7759.03	10529		
30104	设计文件审查费	公路公里	1.357	198.97	270		
30105	竣（交）工验收试验检测费	公路公里	1.357				
302	研究试验费	公路公里	1.357				
303	建设项目前期工作费	公路公里	1.357	7759.03	10529		
304	专项评价（估）费	公路公里	1.357				
305	联合试运转费	公路公里	1.357	103.17	140		
306	生产准备费	公路公里	1.357	2899.78	3935		
30601	工器具购置费	公路公里	1.357				
30602	办公和生活用家具购置费	公路公里	1.357	2899.78	3935		
30603	生产人员培训费	公路公里	1.357				
30604	保通应急设备购置费	公路公里	1.357				

编制：wec-4198

复核：

表A.0.3-1 分项工程概算计算数据表

建设项目名称：黄石临空经济区道路提升项目（二期）

编制范围：黄石临空经济区道路提升项目（二期）- 后塘线

标准定额库版本号：

校验码：

第 5 页 共 5 页

21-1表

分项编号/定额 代号/工料机代号	项目、定额或工料机的名称	单位	数量	输入单价	输入金额	分项组价类型 或定额子目取费类别	定额调整情况或分项算式
307	工程保路费	公路公里	1.357				
30701	保通便道管理费	km					
30702	施工期通航安全保障费	处					
30703	营运铁路保通管理费	处					
308	工程保险费	公路公里	1.357	2180.55	2959		
309	其他相关费用	公路公里	1.357				
4	第四部分预备费	公路公里	1.357				
401	基本预备费	公路公里	1.357				
402	价差预备费	公路公里	1.357				
5	第一至四部分合计	公路公里	1.357	580170.23	787291		
6	第五部分建设期贷款利息	公路公里	1.357				
7	公路基本造价	公路公里	1.357	580170.23	787291		

编制：wec-4198

复核：

表A.0.3-2 分项工程概算表

编制范围：黄石临空经济区道路提升项目（二期）- 后塘线

分项编号：LJ010101

工程名称：清除表土

单位：m2

数量：3160.0

单价：10.37

第1页共20页

21-2表

代 号	工 程 项 目			伐树、挖根、除草、清除表土			伐树、挖根、除草、清除表土			装载机装土、石方			自卸汽车运土、石方		
	工 程 细 目			功率135kW以内推土机除草			功率90kW以内推土机清除表土			斗容量1m3以内装载机装土			装载质量8t以内自卸汽车运土5km		
	定 额 单 位			1000m2			100m3			1000m3天然密实方			1000m3天然密实方		
	工 程 数 量			3.16			15.249			1.5249			1.5249		
	定 额 表 号			1~1~1~3			1~1~1~4			1~1~9~1			1~1~10~3改		
	工、料、机名称	单位	单价(元)	定额	数量	金额(元)	定额	数量	金额(元)	定额	数量	金额(元)	定额	数量	金额(元)
1001001	人工	工日	110.07	1.6	5.06	556.51	0.4	6.1	671.38						
8001003	功率90kW以内履带式推土机T120A	台班	1071.38				0.21	3.2	3430.87						
8001006	功率135kW以内履带式推土机T180带松土器	台班	1584.9	0.15	0.47	751.24									
8001045	斗容量1.0m3轮胎式装载机ZL20	台班	580.13							2.52	3.84	2229.29			
8007014	装载质量8t以内自卸汽车QD351	台班	700.19										17.61	26.85	18802.54
9999001	定额基价	元	1	410	1296	1296	262	4000	4000	1475	2249	2249	11978	18265	18265
	直接费	元				1307.76			4102.25			2229.29			18802.54
	措施费	元		1296.03				4000.42			2248.85			18265.21	
		元		1296.03				4000.42			2248.85			18265.21	
	企业管理费	元		1296.03				4000.42			2248.85			18265.21	
	规费	元		556.51	34.8%	193.67	1376.34	34.8%	478.97		34.8%		2955.76	34.8%	1028.61
	利润	元		1296.04	7.42%	96.17	4000.42	7.42%	296.83	2248.85	7.42%	166.87	18265.2	7.42%	1355.28
	税金	元		1597.59	9%	143.78	4878.04	9%	439.02	2396.16	9%	215.65	21186.43	9%	1906.78
	金额合计	元				1741.37			5317.07			2611.81			23093.21

编制：wec-4198

复核：

表A.0.3-2 分项工程概算表

编制范围：黄石临空经济区道路提升项目（二期）- 后塘线

分项编号：LJ010101

工程名称：清除表土

单位：m2

数量：3160.0

单价：10.37

第 2 页共 20 页

21-2表

代 号	工程 项 目												合 计	
	工程 细 目													
	定 额 单 位													
	工 程 数 量													
	定 额 表 号													
	工、料、机名称	单 位	单 价(元)	定 额	数 量	金 额(元)	定 额	数 量	金 额(元)	定 额	数 量	金 额(元)	数 量	金 额(元)
1001001	人工	工日	110.07									11.16	1227.9	
8001003	功率90kW以内履带式推土机T120A	台班	1071.38									3.2	3430.87	
8001006	功率135kW以内履带式推土机T180带松土器	台班	1584.9									0.47	751.24	
8001045	斗容量1.0m3轮胎式装载机ZL20	台班	580.13									3.84	2229.29	
8007014	装载质量8t以内自卸汽车QD351	台班	700.19									26.85	18802.54	
9999001	定额基价	元	1									25811	25811	
	直接费	元											26441.85	
	措施费	元												
		元												
	企业管理费	元												
	规费	元											1701.24	
	利润	元											1915.14	
	税金	元											2705.24	
	金额合计	元											32763.46	

编制：wec-4198

复核：

表A.0.3-2 分项工程概算表

编制范围：黄石临空经济区道路提升项目（二期）- 后塘线

分项编号：LJ010102

工程名称：伐树、挖根

单位：棵

数量：63.0

单价：40.65

第3页共20页

21-2表

代 号	工 程 项 目			伐树、挖根、除草、清除表土			装载机装土、石方			自卸汽车运土、石方			合 计	
	工 程 细 目			伐树及挖根(直径10cm以上)			斗容量1m3以内装载机装土			装载质量8t以内自卸汽车运土5km				
	定 额 单 位			10棵			1000m3天然密实方			1000m3天然密实方				
	工 程 数 量			6.3			0.0063			0.0063				
	定 额 表 号			1~1~1~1			1~1~9~1			1~1~10~3改				
	工、料、机名称	单位	单价(元)	定额	数量	金额(元)	定额	数量	金额(元)	定额	数量	金额(元)	数量	金额(元)
1001001	人工	工日	110.07	1.7	10.71	1178.85							10.71	1178.85
8001027	斗容量1.0m3履带式单斗挖掘机WY100液压	台班	1183.02	0.03	0.19	223.59							0.19	223.59
8001030	斗容量2.0m3履带式单斗挖掘机WY200A液压	台班	1532.71	0.02	0.13	193.12							0.13	193.12
8001045	斗容量1.0m3轮胎式装载机ZL20	台班	580.13				2.52	0.02	9.21				0.02	9.21
8007014	装载质量8t以内自卸汽车QD351	台班	700.19							17.61	0.11	77.68	0.11	77.68
8099001	小型机具使用费	元	1	17.9	112.77	112.77							112.77	112.77
9999001	定额基价	元	1	264	1666	1666	1475	9	9	11978	75	75	1751	1751
	直接费	元				1708.33			9.21			77.68		1795.22
	措施费	元		1666.04			9.29			75.46				
		元		1666.04			9.29			75.46				
	企业管理费	元		1666.04			9.29			75.46				
	规费	元		1206.59	34.8%	419.89		34.8%		12.21	34.8%	4.25		424.14
	利润	元		1666.04	7.42%	123.62	9.29	7.42%	0.69	75.46	7.42%	5.6		129.91
	税金	元		2251.84	9%	202.67	9.9	9%	0.89	87.53	9%	7.88		211.44
	金额合计	元				2454.51			10.79			95.41		2560.71

编制：wec-4198

复核：

表A.0.3-2 分项工程概算表

编制范围：黄石临空经济区道路提升项目（二期）- 后塘线

分项编号：LJ0302

工程名称：借土方填筑

单位：m3

数量：721.1

单价：39.6

第 4 页共 20 页

21-2表

代 号	工 程 项 目			填方路基									合 计	
	工 程 细 目			自身质量10~12t光轮压路机碾压三、四级公路填土方路基										
	定 额 单 位			1000m3压实方										
	工 程 数 量			0.7212										
	定 额 表 号			1~1~20~10改										
	工、料、机名称	单位	单价(元)	定额	数量	金额(元)	定额	数量	金额(元)	定额	数量	金额(元)	数量	金额(元)
1001001	人工	工日	110.07	2.1	1.51	166.7							1.51	166.7
B-1	外借合格土	m3	20	1500	1081.8	21636							1081.8	21636
8001058	功率120kW以内平地机F155	台班	1223.4	1.49	1.07	1314.65							1.07	1314.65
8001080	机械自身质量10~12t光轮压路机3Y-10/12	台班	525.26	2.83	2.04	1072.05							2.04	1072.05
9999001	定额基价	元	1	33445	24121	24121							24121	24121
	直接费	元				24189.41								24189.41
	措施费	元		2484.85										
		元		24120.85										
	企业管理费	元		24120.85										
	规费	元		627.91	34.8%	218.51								218.51
	利润	元		24120.85	7.42%	1789.77								1789.77
	税金	元		26197.69	9%	2357.79								2357.79
	金额合计	元				28555.48								28555.48

编制：wec-4198

复核：

表A.0.3-2 分项工程概算表

编制范围：黄石临空经济区道路提升项目（二期）- 后塘线

分项编号：LJ050102

工程名称：垫层

单位：m3

数量：576.9

单价：138.76

第 5 页共 20 页

21-2表

代 号	工程 项 目			地基垫层									合 计	
	工程 细 目			地基碎石垫层										
	定 额 单 位			1000m3										
	工 程 数 量			0.5769										
	定 额 表 号			1~2~8~4										
	工、料、机名称		单 位	单 价(元)	定 额	数 量	金 额(元)	定 额	数 量	金 额(元)	定 额	数 量	金 额(元)	数 量
1001001	人工	工日	110.07	17.6	10.15	1117.59							10.15	1117.59
5505016	碎石未筛分碎石统料堆方	m3	95	1207	696.32	66150.24							696.32	66150.24
8001002	功率75kW以内履带式推土机TY100	台班	875.41	1.84	1.06	929.24							1.06	929.24
8001081	机械自身质量12~15t光轮压路机3Y-12/15	台班	601.28	2.01	1.16	697.23							1.16	697.23
9999001	定额基价	元	1	96084	55431	55431							55431	55431
	直接费	元				68894.3								68894.3
	措施费	元		2698.46										
		元		55430.65										
	企业管理费	元		55430.65										
	规费	元		1245.22	34.8%	433.34								433.34
	利润	元		55430.65	7.42%	4112.95								4112.95
	税金	元		73440.59	9%	6609.65								6609.65
	金额合计	元				80050.24								80050.24

编制：wec-4198

复核：

表A.0.3-2 分项工程概算表

编制范围：黄石临空经济区道路提升项目（二期）- 后塘线

分项编号：LJ050103

工程名称：土工织物

单位：m2

数量：0.0

单价：

第 6 页共 20 页

21-2表

代 号	工 程 项 目			土工合成材料处理地基			(2) 缩 缝			土工合成材料处理地基			合 计	
	工 程 细 目			土工布处理地基			缩缝 人工填灌缝塑料油膏缝宽6mm 缝深5cm			土工格栅处理地基				
	定 额 单 位			1000m2处理面积			100m			1000m2处理面积				
	工 程 数 量			0.594			7.11			0.84				
	定 额 表 号			1~2~5~1			借18鄂市D2~3~76			1~2~5~2				
	工、料、机名称	单位	单价(元)	定 额	数 量	金 额(元)	定 额	数 量	金 额(元)	定 额	数 量	金 额(元)		
00010101	普工	工日	104				0.98	6.93	720.95				6.93	720.95
00010102	技工	工日	160				1.73	12.33	1972.6				12.33	1972.6
1001001	人工	工日	110.07	28	16.63	1830.68				25.3	21.25	2339.21	37.88	4169.89
2009030	铁钉混合规格	kg	5	5.44	3.23	16.16							3.23	16.16
2009034	U形锚钉	kg	5.4							32.4	27.22	146.97	27.22	146.97
5007001	土工布宽4~5m	m2	43	1085.12	644.56	27716.14							644.56	27716.14
5007003	土工格栅宽6m,聚乙烯单向、双向拉伸、聚丙烯双向、玻璃纤维	m2	8.7							1094.6	919.46	7999.34	919.46	7999.34
5505008	大卵石粒径 > 8cm码方	m3	130	2.22	1.32	171.43							1.32	171.43
7801001	其他材料费	元	1	68.2	40.51	40.51				45.4	38.14	38.14	78.65	78.65
CL17045690	其他材料费	%					1.5	10.67					10.67	
CL17055260	塑料油膏	kg	16.26				58	412.38	6705.3				412.38	6705.3
9999001	定额基价	元	1	7845	4660	4660	1279	9094	9094	11947	10035	10035	23789	23789

编制：wec-4198

复核：

表A.0.3-2 分项工程概算表

编制范围：黄石临空经济区道路提升项目（二期）- 后塘线

分项编号：LJ050103

工程名称：土工织物

单位：m2

数量：0.0

单价：

第 7 页共 20 页

21-2表

代 号	工 程 项 目			土工合成材料处理地基			(2) 缩 缝			土工合成材料处理地基			合 计	
	工 程 细 目			土工布处理地基			缩缝 人工填灌缝塑料油膏缝宽6mm 缝深5cm			土工格栅处理地基				
	定 额 单 位			1000m2处理面积			100m			1000m2处理面积				
	工 程 数 量			0.594			7.11			0.84				
	定 额 表 号			1~2~5~1			借18鄂市D2~3~76			1~2~5~2				
	工、料、机名称	单位	单价(元)	定 额	数 量	金 额(元)	定 额	数 量	金 额(元)	定 额	数 量	金 额(元)		
直接费		元			29774.92			9398.85			10523.65		49697.41	
措施费		元		1767.65		2388.45			2258.66					
		元		4660.12		9093.75			10035.37					
企业管理费		元		4660.13		9093.75			10035.37					
规费		元		1830.68	34.8%	637.08	2693.55	34.8%	937.36	2339.21	34.8%	814.04	2388.48	
利润		元		4660.12	7.42%	345.78	9093.75	7.42%	674.76	10035.36	7.42%	744.62	1765.16	
税金		元		30757.78	9%	2768.2	11010.97	9%	990.99	12082.31	9%	1087.41	4846.6	
金额合计		元				33525.97			12001.95			13169.72	58697.65	

编制：wec-4198

复核：

表A.0.3-2 分项工程概算表

编制范围：黄石临空经济区道路提升项目（二期）- 后塘线

分项编号：LM010304

工程名称：级配碎（砾）石基层

单位：m²

数量：707.0

单价：21.82

第 8 页共 20 页

21-2表

代 号	工 程 项 目			路面垫层									合 计	
	工 程 细 目			机械铺碎石垫层压实厚度15cm										
	定 额 单 位			1000m ²										
	工 程 数 量			0.707										
	定 额 表 号			2~1~1~15										
	工、料、机名称	单位	单价(元)	定额	数量	金额(元)	定额	数量	金额(元)	定额	数量	金额(元)	数量	金额(元)
1001001	人工	工日	110.07	0.5	0.35	38.91							0.35	38.91
5505016	碎石未筛分碎石统料堆方	m ³	95	186.66	131.97	12537.02							131.97	12537.02
8001058	功率120kW以内平地机F155	台班	1223.4	0.28	0.2	242.18							0.2	242.18
8001081	机械自身质量12~15t光轮压路机3Y-12/15	台班	601.28	0.24	0.17	102.03							0.17	102.03
8001083	机械自身质量18~21t光轮压路机3Y-18/21	台班	772.11	0.45	0.32	245.65							0.32	245.65
8007043	容量10000L以内洒水汽车 YGJ5170GSSJN	台班	1126.59	0.17	0.12	135.4							0.12	135.4
9999001	定额基价	元	1	15189	10739	10739							10739	10739
	直接费	元				13301.19								13301.19
	措施费	元		744.85										
		元		10738.83										
	企业管理费	元		10738.83										
	规费	元		149.41	34.8%	52								52
	利润	元		10738.83	7.42%	796.82								796.82
	税金	元		14150.01	9%	1273.5								1273.5
	金额合计	元				15423.51								15423.51

编制：wec-4198

复核：

表A.0.3-2 分项工程概算表

编制范围：黄石临空经济区道路提升项目（二期）- 后塘线

分项编号：LM010305

工程名称：水泥混凝土基层

单位：m²

数量：707.0

单价：112.16

第9页共20页

21-2表

代 号	工程 项 目			普通混凝土			混凝土搅拌站拌和			混凝土运输			拉杆、传力杆及钢筋		
	工程 细 目			轨道式摊铺机铺筑混凝土路面厚度20cm			生产能力60m ³ /h以内混凝土搅拌站(楼)拌和			容量10m ³ 以内混凝土搅拌运输车运输混凝土20km			水泥混凝土路面钢筋		
	定 额 单 位			1000m ² 路面			100m ³			100m ³			1t		
	工 程 数 量			0.707			1.414			1.414			0.6999		
	定 额 表 号			2~2~15~3			4~6~1~15			4~6~1~28改			2~2~15~15		
	工、料、机名称		单 位	单 价(元)	定 额	数 量	金 额(元)	定 额	数 量	金 额(元)	定 额	数 量	金 额(元)	定 额	数 量
1001001	人工	工日	110.07	68.1	48.15	5299.51							4.9	3.43	377.49
2001001	HPB300钢筋	t	3430			7.28							0.02	0.01	45.61
2001002	HRB400钢筋	t	3353										1.01	0.7	2360.85
2001022	20~22号铁丝镀锌铁丝	kg	6										5.1	3.57	21.42
2003004	型钢工字钢,角钢	t	5442			3.85									
3001001	石油沥青	t	3821	0.1	0.07	267.44									
3005001	煤	t	561.95	0.02	0.01	7.95									
3005004	水	m ³	3.06	30	21.21	64.9									
4003002	锯材中板 = 19~35mm,中方混合规格	m ³	2415	0.06	0.04	102.44									
5503005	中(粗)砂混凝土、砂浆用堆方	m ³	221	93.84	66.34	14662.22									
5505013	碎石(4cm)最大粒径4cm堆方	m ³	115	169.32	119.71	13766.56									
5509001	32.5级水泥	t	340	76.91	54.37	18487.15									
7801001	其他材料费	元	1	265.3	187.57	187.57									
8001002	功率75kW以内履带式推土机TY100	台班	875.41				0.29	0.41	358.97						
8001045	斗容量1.0m ³ 轮胎式装载机ZL20	台班	580.13				0.29	0.41	237.89						
8003077	摊铺宽度2.5~4.5m轨道式水泥混凝土摊铺机HTG4500含模轨400m	台班	1364.88	0.42	0.3	405.29									
8003083	混凝土电动刻纹机RQF180	台班	279.95	7.36	5.2	1456.73									

编制：wec-4198

复核：

表A.0.3-2 分项工程概算表

编制范围：黄石临空经济区道路提升项目（二期）- 后塘线

分项编号：LM010305

工程名称：水泥混凝土基层

单位：m2

数量：707.0

单价：112.16

第 10 页共 20 页

21-2表

代 号	工 程 项 目			普通混凝土			混凝土搅拌站拌和			混凝土运输			拉杆、传力杆及钢筋		
	工 程 细 目			轨道式摊铺机铺筑混凝土路面厚度20cm			生产能力60m3/h以内混凝土搅拌站(楼)拌和			容量10m3以内混凝土搅拌运输车运输混凝土20km			水泥混凝土路面钢筋		
	定 额 单 位			1000m2路面			100m3			100m3			1t		
	工 程 数 量			0.707			1.414			1.414			0.6999		
	定 额 表 号			2~2~15~3			4~6~1~15			4~6~1~28改			2~2~15~15		
	工、料、机名称		单位	单价(元)	定额	数量	金额(元)	定额	数量	金额(元)	定额	数量	金额(元)	定额	数量
8003085	电动混凝土切缝机(含锯片摊销费用)SLF	台班	219.75	2.55	1.8	396.18									
8005034	容量10m3以内混凝土搅拌运输车	台班	1843.93							2.24	3.17	5840.39			
8005060	生产能力60m3/h以内混凝土搅拌站HZS60	台班	1935.69				0.31	0.44	848.49						
8007043	容量10000L以内洒水汽车YGJ5170GSSJN	台班	1126.59	1.51	1.07	1202.71									
8099001	小型机具使用费	元	1										10	7	7
9999001	定额基价	元	1	59359	41967	41967	957	1354	1354	4042	5716	5716	3886	2720	2720
	直接费	元				56317.76			1445.35			5840.39			2812.36
	措施费	元		8451.76			1353.76			5715.6			371.49		
		元		41967			1353.76			5715.6			2719.73		
	企业管理费	元		41967			1353.76			5715.6			2719.73		
	规费	元		6286.26	34.8%	2187.62	144.74	34.8%	50.37	348.63	34.8%	121.32	377.49	34.8%	131.37
	利润	元		41967.01	7.42%	3113.95	1353.76	7.42%	100.45	5715.59	7.42%	424.1	2719.73	7.42%	201.8
	税金	元		61619.33	9%	5545.74	1596.17	9%	143.66	6385.81	9%	574.72	3145.53	9%	283.1
	金额合计	元				67165.07			1739.82			6960.53			3428.63

编制：wec-4198

复核：

表A.0.3-2 分项工程概算表

编制范围：黄石临空经济区道路提升项目（二期）- 后塘线

分项编号：LM010305

工程名称：水泥混凝土基层

单位：m2

数量：707.0

单价：112.16

第 11 页共 20 页

21-2表

代 号	工程 项 目												合 计	
	工程 细 目													
	定 额 单 位													
	工 程 数 量													
	定 额 表 号													
	工、料、机名称	单位	单价(元)	定 额	数 量	金 额(元)	定 额	数 量	金 额(元)	定 额	数 量	金 额(元)	数 量	金 额(元)
1001001	人工	工日	110.07									51.58	5676.99	
2001001	HPB300钢筋	t	3430									0.02	52.89	
2001002	HRB400钢筋	t	3353									0.7	2360.85	
2001022	20~22号铁丝镀锌铁丝	kg	6									3.57	21.42	
2003004	型钢工字钢,角钢	t	5442										3.85	
3001001	石油沥青	t	3821									0.07	267.44	
3005001	煤	t	561.95									0.01	7.95	
3005004	水	m3	3.06									21.21	64.9	
4003002	锯材中板 = 19~35mm,中方混合规格	m3	2415									0.04	102.44	
5503005	中(粗)砂混凝土、砂浆用堆方	m3	221									66.34	14662.22	
5505013	碎石(4cm)最大粒径4cm堆方	m3	115									119.71	13766.56	
5509001	32.5级水泥	t	340									54.37	18487.15	
7801001	其他材料费	元	1									187.57	187.57	
8001002	功率75kW以内履带式推土机TY100	台班	875.41									0.41	358.97	
8001045	斗容量1.0m3轮胎式装载机ZL20	台班	580.13									0.41	237.89	
8003077	摊铺宽度2.5~4.5m轨道式水泥混凝土摊铺机HTG4500含模轨400m	台班	1364.88									0.3	405.29	
8003083	混凝土电动刻纹机RQF180	台班	279.95									5.2	1456.73	

编制：wec-4198

复核：

表A.0.3-2 分项工程概算表

编制范围：黄石临空经济区道路提升项目（二期）- 后塘线

分项编号：LM010305

工程名称：水泥混凝土基层

单位：m2

数量：707.0

单价：112.16

第 12 页共 20 页

21-2表

代 号	工程 项 目												合 计	
	工程 细 目													
	定 额 单 位													
	工 程 数 量													
	定 额 表 号													
	工、料、机名称	单位	单价(元)	定额	数量	金额(元)	定额	数量	金额(元)	定额	数量	金额(元)	数量	金额(元)
8003085	电动混凝土切缝机(含锯片摊销费用)SLF	台班	219.75									1.8	396.18	
8005034	容量10m3以内混凝土搅拌运输车	台班	1843.93									3.17	5840.39	
8005060	生产能力60m3/h以内混凝土搅拌站HZS60	台班	1935.69									0.44	848.49	
8007043	容量10000L以内洒水汽车 YGJ5170GSSJN	台班	1126.59									1.07	1202.71	
8099001	小型机具使用费	元	1									7	7	
9999001	定额基价	元	1									51756	51756	
	直接费	元											66415.86	
	措施费	元												
		元												
	企业管理费	元												
	规费	元											2490.68	
	利润	元											3840.3	
	税金	元											6547.22	
	金额合计	元											79294.06	

编制：wec-4198

复核：

表A.0.3-2 分项工程概算表

编制范围：黄石临空经济区道路提升项目（二期）- 后塘线

分项编号：LM010402

工程名称：粘层

单位：m²

数量：4965.9

单价：1.53

第 13 页共 20 页

21-2表

代 号	工 程 项 目			透层、黏层、封层									合 计	
	工 程 细 目			乳化沥青沥青层黏层										
	定 额 单 位			1000m ²										
	工 程 数 量			4.9659										
	定 额 表 号			2~2~14~6										
	工、料、机名称		单 位	单 价(元)	定 额	数 量	金 额(元)	定 额	数 量	金 额(元)	定 额	数 量	金 额(元)	数 量
3001005	乳化沥青阳离子类乳化沥青、阳离子类乳化改性沥青、阴离子类乳化改性沥青		t	2743	0.46	2.3	6320.36						2.3	6320.36
8003040	容量8000L以内沥青洒布车LS-7500		台班	854.99	0.02	0.1	84.92						0.1	84.92
9999001	定额基价		元	1	1563	7763	7763						7763	7763
	直接费		元				6405.28							6405.28
	措施费		元		82.82									
			元		7763.4									
	企业管理费		元		7763.4									
	规费		元		10.93	34.8%	3.8							3.8
	利润		元		7763.41	7.42%	576.05							576.05
	税金		元		6985.12	9%	628.66							628.66
	金额合计		元				7613.79							7613.79

编制：wec-4198

复核：

表A.0.3-2 分项工程概算表

编制范围：黄石临空经济区道路提升项目（二期）- 后塘线

分项编号：LM010504

工程名称：细粒式改性沥青混凝土面层

单位：m2

数量：4965.9

单价：76.87

第 14 页共 20 页

21-2表

代 号	工 程 项 目			改性沥青混凝土混合料拌和及铺筑			沥青混合料运输			合 计				
	工 程 细 目			拌和及铺筑细粒式改性沥青混凝土路面(拌和设备生产能力120t/h以内)			装载质量10t以内自卸汽车运沥青混合料15km							
	定 额 单 位			1000m3路面实体			1000m3路面实体							
	工 程 数 量			0.2483			0.2483							
	定 额 表 号			2~2~12~73改			2~2~12~90改							
	工、料、机名称	单位	单价(元)	定额	数量	金额(元)	定额	数量	金额(元)					
1001001	人工	工日	110.07	69.1	17.16	1888.53							17.16	1888.53
7801001	其他材料费	元	1	279.1	69.3	69.3							69.3	69.3
7901001	设备摊销费	元	1	2861.8	710.58	710.58							710.58	710.58
B-2	细粒式改性沥青混凝土AC-13C	m3	1260.08	1050	260.72	328521.76							260.72	328521.76
8001047	斗容量2.0m3轮胎式装载机ZL40	台班	1018.85	7.47	1.85	1889.76							1.85	1889.76
8003058	最大摊铺宽度6.0m以内沥青混合料摊铺机(带自动找平)S1500,S1502	台班	1902.48	4.18	1.04	1974.57							1.04	1974.57
8003063	机械自身质量10t以内双钢轮振动压路机YZC-10	台班	1117.2	11.75	2.92	3259.46							2.92	3259.46
8003067	机械自身质量16~20t轮胎式压路机YL20	台班	780.33	5.61	1.39	1086.97							1.39	1086.97
8003068	机械自身质量20~25t轮胎式压路机YL27	台班	970.63	2.41	0.6	580.83							0.6	580.83
8007012	装载质量5t以内自卸汽车CA340	台班	611.99	3.98	0.99	604.79							0.99	604.79
8007015	装载质量10t以内自卸汽车QD361	台班	781.56				34.35	8.53	6666.01				8.53	6666.01
8007043	容量10000L以内洒水汽车YGJ5170GSSJN	台班	1126.59	0.41	0.1	114.69							0.1	114.69
9999001	定额基价	元	1	47920	11899	11899	26078	6475	6475				18374	18374

编制：wec-4198

复核：

表A.0.3-2 分项工程概算表

编制范围：黄石临空经济区道路提升项目（二期）- 后塘线

分项编号：LM010504

工程名称：细粒式改性沥青混凝土面层

单位：m2

数量：4965.9

单价：76.87

第 15 页共 20 页

21-2表

代 号	工 程 项 目			改 性 沥 青 混 凝 土 混 合 料 拌 和 及 铺 筑			沥 青 混 合 料 运 输			合 计				
	工 程 细 目			拌 和 及 铺 筑 细 粒 式 改 性 沥 青 混 凝 土 路 面 (拌 和 设 备 生 产 能 力 120t/h 以 内)			装 载 质 量 10t 以 内 自 卸 汽 车 运 沥 青 混 合 料 15km							
	定 额 单 位			1000m3 路 面 实 体			1000m3 路 面 实 体							
	工 程 数 量			0.2483			0.2483							
	定 额 表 号			2~2~12~73改			2~2~12~90改							
	工、料、机名称	单 位	单 价(元)	定 额	数 量	金 额(元)	定 额	数 量	金 额(元)	定 额	数 量	金 额(元)	数 量	金 额(元)
直接费		元			340701.25			6666.01					347367.25	
措施费		元		11118.72				6475.21						
		元		11898.61				6475.21						
企业管理费		元		11898.61				6475.21						
规费		元		3302.6	34.8%	1149.31	938.8	34.8%	326.7				1476.01	
利润		元		11898.61	7.42%	882.88	6475.22	7.42%	480.46				1363.34	
税金		元		342733.43	9%	30846.01	7473.17	9%	672.59				31518.59	
金额合计		元				373579.44			8145.76				381725.19	

编制：wec-4198

复核：

表A.0.3-2 分项工程概算表

编制范围：黄石临空经济区道路提升项目（二期）- 后塘线

分项编号：JA030101

工程名称：单柱式铝合金标志牌

单位：块

数量：5.0

单价：942.2

第 16 页共 20 页

21-2表

代 号	工 程 项 目			铝合金标志牌									合 计	
	工 程 细 目			安装单柱式铝合金标志牌										
	定 额 单 位			10处										
	工 程 数 量			0.5										
	定 额 表 号			5~1~7~1,定额*0.2										
	工、料、机名称	单位	单价(元)	定额	数量	金额(元)	定额	数量	金额(元)	定额	数量	金额(元)	数量	金额(元)
1001001	人工	工日	110.07	6.2	3.1	341.22						3.1	341.22	
2001001	HPB300钢筋	t	3430	0.07	0.03	116.62						0.03	116.62	
2001022	20~22号铁丝镀锌铁丝	kg	6	0.34	0.17	1.01						0.17	1.01	
2003004	型钢工字钢,角钢	t	5442			5.44							5.44	
2003015	钢管立柱	t	6127	0.26	0.13	796.51						0.13	796.51	
2003026	组合钢模板	t	4860			7.29							7.29	
2009011	电焊条结422(502、506、507)3.2/4.0/5.0	kg	5.73	0.04	0.02	0.11						0.02	0.11	
2009028	铁件铁件	kg	5.6	1.24	0.62	3.47						0.62	3.47	
2009029	镀锌铁件	kg	5.4	180.02	90.01	486.04						90.01	486.04	
3005004	水	m3	3.06	4.5	2.25	6.89						2.25	6.89	
5503005	中(粗)砂混凝土、砂浆用堆方	m3	221	1.84	0.92	203.1						0.92	203.1	
5505013	碎石(4cm)最大粒径4cm堆方	m3	115	3.18	1.59	182.62						1.59	182.62	
5509001	32.5级水泥	t	340	1.28	0.64	217.77						0.64	217.77	
6007002	铝合金标志包括板面、垫板及其他金属附件	t	18400	0.06	0.03	542.8						0.03	542.8	
6007004	反光膜	m2	226	8.09	4.05	914.17						4.05	914.17	
7801001	其他材料费	元	1	12.6	6.3	6.3						6.3	6.3	
8007005	装载质量6t以内载货汽车CA141K,CA1091K	台班	508.73	0.2	0.1	51.38						0.1	51.38	
8009025	提升质量5t以内汽车式起重机QY5	台班	667.69	0.18	0.09	59.42						0.09	59.42	

编制：wec-4198

复核：

表A.0.3-2 分项工程概算表

编制范围：黄石临空经济区道路提升项目（二期）- 后塘线

分项编号：JA030101

工程名称：单柱式铝合金标志牌

单位：块

数量：5.0

单价：942.2

第 17 页共 20 页

21-2表

代 号	工程 项 目			铝合金标志牌									合 计	
	工程 细 目			安装单柱式铝合金标志牌										
	定 额 单 位			10处										
	工 程 数 量			0.5										
	定 额 表 号			5~1~7~1,定额*0.2										
	工、料、机名称		单 位	单 价(元)	定 额	数 量	金 额(元)	定 额	数 量	金 额(元)	定 额	数 量	金 额(元)	数 量
8015028	容量32kV·A以内交流电弧焊机BX1-330	台班	213.7	0.01		0.64								0.64
8099001	小型机具使用费	元	1	1.34	0.67	0.67							0.67	0.67
9999001	定额基价	元	1	6715	3357	3357							3357	3357
直接费		元				3943.47								3943.47
措施费		元		437.14										
		元		3357.3										
企业管理费		元		3357.3										
规费		元		372.26	34.8%	129.55								129.55
利润		元		3357.29	7.42%	249.11								249.11
税金		元		4322.12	9%	388.99								388.99
金额合计		元				4711.11								4711.11

编制：wec-4198

复核：

表A.0.3-2 分项工程概算表

编制范围：黄石临空经济区道路提升项目（二期）- 后塘线

分项编号：JA040101

工程名称：热熔标线

单位：m2

数量：305.5

单价：52.71

第 18 页共 20 页

21-2表

代 号	工 程 项 目			路面标线									合 计		
	工 程 细 目			沥青路面热熔标线											
	定 额 单 位			100m2											
	工 程 数 量			3.055											
	定 额 表 号			5~1~9~4											
	工、料、机名称			单 位	单 价(元)	定 额	数 量	金 额(元)	定 额	数 量	金 额(元)	定 额	数 量	金 额(元)	数 量
1001001	人工		工日	110.07	3.2	9.78	1076.04							9.78	1076.04
5009008	热熔涂料		kg	6.3	469	1432.8	9026.61							1432.8	9026.61
6007003	反光玻璃珠JT/T280--1995 1、2号(A类)		kg	3	95.7	292.36	877.09							292.36	877.09
7801001	其他材料费		元	1	194.2	593.28	593.28							593.28	593.28
8003070	热熔标线设备(含热熔釜标线 车BJ-130、油涂抹器动力等)		台班	836.4	0.48	1.47	1226.5							1.47	1226.5
8007003	装载质量4t以内载货汽车 CA10B		台班	501.48	0.44	1.34	674.09							1.34	674.09
9999001	定额基价		元	1	3363	10275	10275							10275	10275
	直接费		元				13473.61								13473.61
	措施费		元		2833.71										
			元		10275.02										
	企业管理费		元		10275.02										
	规费		元		1546.81	34.8%	538.29								538.29
	利润		元		10275.03	7.42%	762.41								762.41
	税金		元		14774.31	9%	1329.69								1329.69
	金额合计		元				16104								16104

编制：wec-4198

复核：

表A.0.3-2 分项工程概算表

编制范围：黄石临空经济区道路提升项目（二期）- 后塘线

分项编号：JA040103

工程名称：振动标线

单位：m2

数量：24.3

单价：119.71

第 19 页共 20 页

21-2表

代 号	工程 项 目			路面标线									合 计	
	工程 细 目			振动标线										
	定 额 单 位			100m2										
	工 程 数 量			0.243										
	定 额 表 号			5~1~9~7										
	工、料、机名称	单 位	单 价(元)	定 额	数 量	金 额(元)	定 额	数 量	金 额(元)	定 额	数 量	金 额(元)	数 量	金 额(元)
1001001	人工	工日	110.07	7	1.7	187.23						1.7	187.23	
5009007	底油	kg	11.37	23	5.59	63.55						5.59	63.55	
6007003	反光玻璃珠JT/T280--1995 1、2号(A类)	kg	3	26.5	6.44	19.32						6.44	19.32	
6007010	震动标线涂料	kg	8.12	784.9	190.73	1548.73						190.73	1548.73	
7801001	其他材料费	元	1	194.2	47.19	47.19						47.19	47.19	
8003075	凸起振动标线机	台班	623.72	1.37	0.33	207.64						0.33	207.64	
8007003	装载质量4t以内载货汽车 CA10B	台班	501.48	2.61	0.63	318.05						0.63	318.05	
9999001	定额基价	元	1	9701	2357	2357						2357	2357	
	直接费	元				2391.71							2391.71	
	措施费	元		676.46										
		元		2357.37										
	企业管理费	元		2357.37										
	规费	元		293.68	34.8%	102.2							102.2	
	利润	元		2357.37	7.42%	174.92							174.92	
	税金	元		2668.83	9%	240.2							240.2	
	金额合计	元				2909.03							2909.03	

编制：wec-4198

复核：

表A.0.3-2 分项工程概算表

编制范围：黄石临空经济区道路提升项目（二期）- 后塘线

分项编号：JA0403

工程名称：减速带

单位：m

数量：8.0

单价：150

第 20 页共 20 页

21-2表

代 号	工程 项 目			路面标线									合 计		
	工程 细 目			橡胶减速带											
	定 额 单 位			1m											
	工 程 数 量			8											
	定 额 表 号			5~1~9~10											
	工、料、机名称			单 位	单 价(元)	定 额	数 量	金 额(元)	定 额	数 量	金 额(元)	定 额	数 量	金 额(元)	数 量
1001001	人工		工日	110.07	0.2	1.6	176.11							1.6	176.11
6007013	橡胶减速带		m	68.38	1	8	547.04							8	547.04
7801001	其他材料费		元	1	14.6	116.8	116.8							116.8	116.8
8007003	装载质量4t以内载货汽车CA10B		台班	501.48	0.03	0.24	120.36							0.24	120.36
9999001	定额基价		元	1	118	947	947							947	947
	直接费		元				960.31								960.31
	措施费		元		282.87										
			元		946.71										
	企业管理费		元		946.71										
	规费		元		202.53	34.8%	70.48								70.48
	利润		元		946.71	7.42%	70.25								70.25
	税金		元		1101.03	9%	99.09								99.09
	金额合计		元				1200.13								1200.13

编制：wec-4198

复核：