



市政行业、水利行业  
公路行业（公路）  
建筑行业（建筑工程、人防工程）  
风景园林工程设计专项  
电力行业（送电工程、变电工程）

# 黄石临空经济区道路提升项目（二期） - 还金线 施工图设计

设计编号: \_\_\_\_\_

批 准: 李学军

项目负责人: 刘玉斌

日 期: 2023.08

大洲设计咨询集团有限公司

DaZhou Design Consulting Group Co. Ltd

用心设计，绘制人生蓝图

证书编号: A232006431



# 一、道路工程

## 施工图设计专家组审查意见及回复

1) 补充说明既有道路的交通情况、加强对老路的检测，以确保老路加铺沥青路面的可行性。

回复：按要求修改，补充完善设计说明。

2) 建议优化老路加宽和错车道的路面结构设计。

回复：按意见修改，优化老路加宽和错车道的路面结构设计图，详见图纸。

3) 新建道路完善平、纵、横设计。

回复：按意见修改，完善新建道路的平纵横设计，详见图纸。

4) 优化较大平交口的排水设计；根据实际道路车流情况，优化交安设施。

回复：按意见修改，完善细化交叉口排水设计，优化交安工程。

5) 核查图纸与总预算文件的数量。

回复：按意见修改，已补充工程数量及材料，完善施工图预算。

6) 落实专家及参会单位其它意见。

回复：按意见修改，已修改专家提出的其它意见。

黄石临空经济区道路提升项目（二期）（大井线、山连嘴线、三铁线、榨铺咀线、胡家庄线、陶家畈线~胡家新屋~239省道、老胡线、青岗林线、吴土线、葛马线、陈大线、杨刘线、还金线、孙家湾线、张家湾线~上尹湾线、陈胡线、董家屋线、吴吴线、黄槐清线、九门乐线、后塘线等21条线）一阶段施工图设计专家组审查意见

2023年12月28日，大冶市交通运输局在大冶组织召开了黄石临空经济区道路提升项目（二期）大井线等21条线一阶段施工图设计（以下简称“本项目”）审查会，参加会议的有大冶市农村公路管理局、还地桥镇人民政府等单位的代表以及特邀专家，会议成立了专家组（专家组名单附后）。与会专家听取了设计单位大洲设计咨询集团有限公司对本项目的汇报，并对工程设计文件进行了认真的审阅和讨论，形成主要审查意见如下：

### 一、总体评价

本项目工程施工图设计方案较合理，设计选用的技术指标满足现行标准、规范要求；设计文件编制的内容及深度基本符合部颁《公路工程基本建设项目文件编制办法》规定的要求。

### 二、有关意见及建议

- 1、补充说明既有道路的交通情况、加强对老路的检测，以确保老路加铺沥青路面的可行性。
- 2、建议优化老路加宽和错车道的路面结构设计。
- 3、新建道路完善平、纵、横设计。
- 4、优化较大平交口的排水设计；根据实际道路车流情况，优化交安设施。
- 5、核查图纸与总预算文件的数量。

落实专家及参会单位其它意见。

专家组组长：陈敬乾  
2023年12月28日



# 道路工程设计说明（修）

## 一、项目概述

黄石临空经济区道路提升项目(二期)-还金线：本项目 A 线起点位于黄庭坚文化园东侧，终点止于松风楼东侧交叉口；B 线起点位于黄庭坚文化园西北侧交叉口，终点止于黄石科发高钙有限公司南侧 Y005 乡道交叉口，路线全长 917.490m，其中 A 线长 317.658m；B 线长 599.832m。本项目 A 线现状砼路面完好，进行刷黑提升改造；B 线现状砼路面破损严重，现状路面宽度为 5m，本次 B 线全部破除新建 5m 宽沥青路面。

## 二、设计依据

- 1) 本项目测量地形图（含破损路面测绘）；
- 2) 《设计任务委托书》；
- 3) 国家有关标准及技术规范。

## 三、设计标准和采用规范

### 3.1 工程技术标准

1) 道路等级：四级公路，本项目属维修工程，维持原道路设计标准、线形、路面宽度、横坡及交通组织，维修主要目的是补强路面，提升路面使用功能及行车舒适度；部分路线在原有路基基础上，破除原路面新建路面。

- 2) 设计车速：V=15km/h；
- 3) 交通量达到临界状态时的年限：10 年；
- 4) 路面结构使用年限：8 年；
- 5) 路面设计标准轴载：BZZ-100kN；
- 6) 最小净高：车行道 $\geq 4.5\text{m}$ ，人行道 $\geq 2.5\text{m}$ ；
- 7) 路面抗滑标准：横向力系数  $SFC_{60} \geq 54$ ，构造深度  $TD(\text{mm}) \geq 0.55$
- 8) 地震基本烈度为 6 度，设计基本地震加速度为 0.05g，道路工程不设防；

### 3.2 设计采用规范

- 1) 《小交通量农村公路工程设计规范》 (JTG/T 3311-2021)
- 2) 《乡村道路工程技术规范》 (GB/T 51224-2017)

- 3) 《农村公路工程技术标准》 (DB42/T 1380-2018)
- 4) 《公路工程技术标准》 (JTG B01-2014)
- 5) 《公路路线设计规范》 (JTG D20-2017)
- 6) 《公路沥青路面设计规范》 (JTG D50-2017)
- 7) 《公路水泥混凝土路面设计规范》 (JTG D40-2011)
- 8) 《公路路基设计规范》 (JTG D30-2015)
- 9) 《公路桥涵设计通用规范》 (JTG D60-2015)
- 10) 《公路涵洞设计规范》 (JTG/T 3365-02--2020)
- 11) 《公路排水设计规范》 (JTG/T D33-2012)
- 12) 《公路土工合成材料应用技术规范》 (JTG/T D32-2012)
- 13) 《中华人民共和国工程建设标准强制性条文》（城镇建设部分）（2013 年版）

### 3.3 工程施工及验收规范

- 1) 《公路路基施工技术规范》 (JTG/T 3610-2019)
- 2) 《公路路面基层施工技术细则》 (JTG/T F20-2015)
- 3) 《城镇道路工程施工与质量验收规范》 (CJJ1-2008)
- 4) 《公路沥青路面施工技术规范》 (JTG F 40-2004)
- 5) 《沥青路面施工及验收规范》 (GB50092-96)

## 四、道路工程设计

### 4.1 原有老路情况

经过现场调查，本项目 A 线现状砼路面完好，其路面结构为：18cm 水泥混凝土面板+石渣垫层；B 线现状砼路面破损严重，现有道路标志标牌严重缺失。

路基排水是指为保证路基稳定而采取的汇集排除地表或地下水的措施，路基排水分地面排水和地下排水两大类，路基排水系统是否完善对保证公路的使用性能和使用寿命具有十分重要的作用。

经现场调查，对老路综合评价如下：

老路路基基本稳定；老路路面状况较差，本次设计考虑在 A 线进行刷黑提升改造，在 B 线原有道路基础上进行破除新建，并增加相应的交通防护工程。

## 4.2 平纵横设计

本项目平面基本沿现状老路布设，道路与起点处交叉口现状道路顺接。

本项目 B 道路中线基本按原有道路进行敷设，道路沿线共设置 10 处平曲线，平曲线最大分别为 100m 及 50m。

本项目主要技术指标参见下表：

序号	技术指标名称	单位	规范值	采用值
1	地形		低山丘陵区	
2	公路等级		四级（II类）公路	
3	设计速度	Km/h	15	15
4	停车视距	m	15	15
5	平曲线最小半径（一般值）	m	12（10）	30
6	不设超高最小半径	m	90	90
7	最大纵坡	%	12	6.36
8	最小坡长	m	45	59.832
9	凸形最小竖曲线半径	m	150	800
10	凹形最小竖曲线半径	m	150	2000
11	路基宽度	m	4	6
12	行车道宽度	m	3.5	5
13	桥涵设计车辆荷载		公路—II级	
14	路面标准轴载		BZZ-100	
15	路基、涵洞设计洪水频率		1/25	

## 4.3 路面设计

沥青混凝土路面的设计以双轮组单轴载 100KN 为标准轴载，四级公路路段设计年限为 10 年。路面厚度计算得到对应于沥青混合料层永久变形量、无机结合料层疲劳开裂进行验算。

路基填筑干湿类型为干燥、中湿。

路面材料设计参数根据材料试验及参考其他工程、室内混合料试验成果及“规范”推荐值综合选取。

本项目 A 线现状砼路面完好，在现有水泥混凝土路面基础上进行加铺处理，沥青加铺形式为 5cmAC-13C 型细粒式沥青混凝土面层；B 线路面结构形式为：5cmAC-13C 型细粒式沥青混凝土+ 0.6cm 稀浆封层（ES-2 型）+ 17cm5%水泥稳定碎石基层+ 17cm4%水泥稳定碎石垫层。详见《路面结构设计图》。

沥青采用道路石油沥青 A 级 70 号，并应满足国家相关规范标准。压实度要求：沥青混凝土  $\geq 97\%$ 。

路面结构层要求如下：路床顶面回弹弯沉值不大于 300（1/100mm）。5cm 厚 AC-13C 细粒式沥青砼顶面回弹弯沉不大于 27.4(1/100mm)。

## 4.4 材料要求

### 4.4.1 水泥混凝土面层的技术要求

#### 1) 水泥混凝土面层的技术要求

##### (1) 原材料

水泥混凝土面层所用材料应符合《公路水泥混凝土路面施工技术细则》（JTG/T F30-2014）中的有关规定。

##### a、水泥

所用水泥应满足《公路水泥混凝土路面施工技术细则》（JTG/T F30-2014）中的各项规定。还应通过混凝土配合比试验，根据其弯拉强度、耐久性和工作性优选适宜的水泥品质、强度等级。

##### b、粗集料

质地坚硬、耐久、洁净。粗集料的技术指标应符合《公路水泥混凝土路面施工技术细则》（JTG/T F30-2014）中的规定。

为保证混凝土的弯拉强度，在任何情况下，粗集料的公称最大粒径都不应大于 31.5mm。粗集料不得使用不分级的统料，应分为几个粒级的集料进行掺配，粒级及合成级配范围应符合《公

路水泥混凝土路面施工技术细则》(JTG/T F30-2014) 中的要求。

c、细集料

质地坚硬、耐久、洁净。其技术指标应符合《公路水泥混凝土路面施工技术细则》(JTG/T F30-2014) 中的要求。

宜采用细度模数在 2.5 以上的中粗砂。细集料的级配范围应符合《公路水泥混凝土路面施工技术细则》(JTG/T F30-2014) 中的要求。

d、水

宜采用饮用水。使用非饮用水时，应符合要求方可使用。

混凝土拌和用水宜采用清洁的饮用水，进行试验，符合以下要求：

- ①硫酸盐含量（按  $SO_4^{2-}$  计）小于  $0.0027 \text{ mg/mm}^3$ ；
- ②含盐量不得超过  $0.005 \text{ mg/mm}^3$ ；
- ③PH 值不得小于 4。
- ④不得会有油污、泥和其他有害杂质。

e、钢筋

- ①钢筋的品种，规格应符合设计要求。
- ②钢筋应顺直，不得有裂纹、断伤、刻痕、表面油污和锈蚀。

f、接缝材料

胀缝板应能适应混凝土面板膨胀、收缩，施工时不变形，弹性复原率高，耐久性好。其技术要求应符合《公路水泥混凝土路面施工技术细则》(JTG/T F30-2014) 中的要求。填缝料应具有与砼板壁粘结牢固，回弹性好，不溶于水、高温不挤出，低温不脆裂，耐久性好等性能。其技术要求应符合《公路水泥混凝土路面施工技术细则》(JTG/T F30-2014) 的要求。

#### 4.4.2 沥青混凝土的技术要求

(1) 沥青技术要求

沥青面层各层均应采用符合“道路石油沥青技术要求”的沥青。沥青指标应符合《公路沥青路面施工技术规范》(JTG F40-2004) 的规定。本项目面层基质沥青选用 A 级 70 号沥青，其指标符合下表的规定。

表 4-1 道路石油沥青技术要求

项 目	单 位	70 号	试验方法
-----	-----	------	------

针入度(25℃, 100g, 5s)	0.1mm	60~80	T0604
针入度指数 PI		-1.5~+1.0	T0604
软化点 T R&B, 不小于	℃	45	T0606
60℃动力粘度, 不小于	Pa·s	160	T0620
10℃延度, 不小于	cm	20	T0605
15℃延度, 不小于	cm	100	
蜡含量(蒸馏法), 不大于	%	2.2	T0615
闪 点, 不小于	℃	260	T0611
溶解度, 不小于	%	99.5	T0607
密度(15℃)	g/cm <sup>3</sup>	实测记录	T0603
老化试验 TFOT (或 RTFOT) 后			
质量变化, 不大于	%	±0.8	T0610 或 T0609
残留针入度比(25℃), 不小于	%	61	T0604
残留延度(10℃), 不小于	cm	6	T0605

(2) 粗集料

沥青面层粗集料应洁净、干燥、表面粗糙、无风化、无杂质，具有足够的强度、耐磨耗性。粗集料应具有良好的颗粒形状，不宜采用颚式破碎机加工。路面抗滑表层粗集料应选用坚硬、耐磨、抗冲击力好的碎石或破碎砾石，不得使用筛选砾石、矿渣及软质集料。粗集料质量应符合下表的要求，其粒径规格应按《公路沥青路面施工技术规范》JTG F40-2004 表 4.8.3 选用。集料质量应从源头抓起，派专人驻集料加工厂，对不合格的集料不得装车、装船，对进场粗集料严格按照有关规定进行检查。

表 4-2 沥青面层用粗集料质量要求

指标		单 位	四级道路	试验方法
石料压碎值	不大于	%	26	T 0316
洛杉矶磨耗损失	不大于	%	28	T 0317
表观相对密度	不小于		2.60	T 0304
吸水率	不大于	%	2.0	T 0304
坚固性	不大于	%	12	T 0314
针片状颗粒含量(混合料)	不大于	%	15	T 0312
其中粒径大于 9.5mm	不大于	%	12	
其中粒径小于 9.5mm	不大于	%	18	
水洗法<0.075mm 颗粒含量	不大于	%	1	T 0310
软石含量	不大于	%	3	T0320

表 4-3 粗集料对破碎面的要求

混合料类型	道路等级	具有一定数量破碎面颗粒的含量 (%)		试验方法
		1 个破碎面	2 个或 2 破碎面个以上	
表面层不小于	四级道路	100	90	T 0346

表 4-4 粗集料级配范围

指标名称	通过下列筛孔的质量百分率 (%)											
	31.5	26.5	19.0	13.2	9.5	4.75	2.36	1.18	0.6	0.3	0.15	0.075
S10 规格	/	/	100	95-100	0-15	0-5	/	/	/	/	/	/
S12 规格	/	/	/	100	90-100	0-15	0-5	/	/	/	/	/

如果粗集料与沥青粘附性不能满足要求，可掺入适量的消石灰或抗老化及耐水性能较强的抗剥落剂（掺入量一般为沥青重量的 0.3%~0.5%），以提高沥青与集料间的粘结力，具体的掺入量应通过沥青混合料的水稳性检验确定。

沥青与抗剥落剂的混合液在静置不用的状态下，不宜超过 24 小时，否则应重新搅拌一次。

(3) 细集料

沥青混凝土面层细集料应采用坚硬、洁净、干燥、无风化、无杂质并有适当颗粒级配的人工轧制细集料，其质量技术要求应下表要求。细集料的洁净程度，石屑和机制砂以砂当量（适用于 0~4.75mm）或亚甲蓝（适用于 0~2.36mm 或 0~0.15mm）表示。细集料的质量应满足下表要求：

表 4-5 沥青面层细集料质量技术要求

项 目	单 位	道路等级		试验方法
		四级道路		
表观相对密度	不小于	t/m <sup>3</sup>	2.45	T 0328
坚固性 (>0.3mm 部分)	不小于	%	12	T 0340
含泥量 (小于 0.075mm 的含量)	不大于	%	3	T 0333
砂当量	不小于	%	60	T 0334
亚甲蓝值	不大于	g/kg	25	T 0349
棱角性 (流动时间)	不小于	s	30	T 0345

石屑是采用采石场破碎石料时通过 4.75mm 或 2.36mm 的筛下部分，其规格应符合下表要求。

沥青混合料宜将 S14 与 S16 组合使用。机制砂宜采用专用制砂机制造，并选用优质石料生产，其级配应符合 S16 的要求。

表 4-6 沥青混合料用机制砂或石屑规格

规格	公称粒径方孔筛(mm)	水洗法通过各筛孔的质量百分率(%)							
		9.5	4.75	2.36	1.18	0.6	0.3	0.15	0.075
S14	3~5	100	90~100	0~15		0~3			
S15	0~5	100	90~100	60~90	40~75	20~55	7~40	2~20	0~10
S16	0~3	--	100	80~100	50~80	25~60	8~45	0~25	0~15

注：当生产石屑采用喷水抑制扬尘工艺时，应特别注意含粉量不得超过表中要求。

(4) 填料

沥青混合料的填料须采用石灰岩或岩浆岩中的强基性岩等憎水性石料经磨细得到的矿粉，原石料中的泥土杂质应除净，矿粉要求干燥、洁净，能自由地从矿粉仓流出。拌和机回收的粉料可作为矿粉的一部分回收使用，但每盘用量不得超过填料总量的 25%，掺有粉尘填料的塑性指数不得超过 4%，矿粉质量应符合下表要求：

表 4-7 沥青混合料用矿粉质量要求

项 目	道路等级		试验方法
	四级道路		
视密度 不小于 (t/m <sup>3</sup> )	2.50		T0352
含水量 不大于 (%)	1		T0103 烘干法
粒度范围 <0.6mm (%)	100		T0351
	<0.15mm (%)	90~100	
	<0.075mm (%)	75~100	
外 观	无团粒结块		
亲水系数	<1		
塑性指数 (%)	<4		
加热安定性	实测记录		

(5) 沥青混凝土面层混合料设计

对于沥青路面各沥青结构层，除要求其使用的沥青、矿料等原材料应满足规定的要求外，施工单位还必须根据设计要求的技术指标，遵循《公路沥青路面施工技术规范（JTGF40-2004）》中关于热拌沥青混合料配合比设计的目标配合比、生产配合比及试拌试铺验证的三个阶段，确定矿料级配和最佳沥青用量，提供满足设计参数要求的沥青混合料。其级配范围应符合要求，沥青用量通过马歇尔试验确定。

表 4-8 沥青混凝土面层 AC-13C 矿料级配范围

级配	通过下列筛孔的质量百分率 (%)



类型	31.5	26.5	19	16	13.2	9.5	4.75	2.36	1.18	0.6	0.3	0.15	0.075
AC-13C				100	90-100	68-85	38-68	24-50	15-38	10-28	7-20	5-15	4-8

沥青混合料现场碾压质量控制应采用压实度监控。上面层的压实度应不小于 98%，中、下面层的压实度应不小于 97%，但禁止超过 100。

#### (6) 沥青混合料试验

沥青混合料需在配合比设计的基础上在规定的试验条件下依次进行车辙试验、浸水马歇尔试验、冻融劈裂试验和渗水试验各项路面使用性能检验，并符合下表要求。不符合要求的沥青混合料，必须更换材料或重新进行配合比设计。

表 4-9 沥青混合料性能技术要求

指标	单位	技术指标(改性)	备注
车辙试验动稳定度 不小于	次/mm	2800	T0719
浸水马歇尔试验残留稳定度 不小于	%	85	T0709
冻融劈裂试验的残留强度比不小于	%	80	T0729
低温弯曲试验破坏应变 不小于	$\mu\epsilon$	2500	T0715
渗水系数 不大于	ml/min	120	T0730

#### (7) 粘层

沥青层与沥青层、沥青层与基层或结构物之间应严格做好防污染工作，要求做到沥青面层施工零污染。同时沥青面层之间及其与基层之间、与沥青混凝土接触的路缘石、雨水进水口、检查井等侧面及铺筑沥青混凝土面层的水泥混凝土桥面也应喷洒粘层油。粘层油宜采用快裂或中裂改性乳化沥青，其质量要求应符合《公路沥青路面施工技术规范》JTJ040-2004 表 4.7.1-2 的要求，如下表 6.15 所示。乳化沥青洒布量为 0.3~0.6 L/m<sup>2</sup>（沥青用量是指包括稀释剂和水分等在内的乳化沥青总量，乳化沥青的残留物含量以 50%为基准）。

表 4-10 粘层改性乳化沥青技术要求

试验项目	单位	品种及代号	试验方法	
		PCR		
破乳速度	—	快裂或中裂	T0658	
粒子电荷	—	阳离子(+)	T0653	
筛上剩余量(1.18mm)，不大于	%	0.1	T0652	
粘度	—	恩格拉粘度E25	1~10	T0622
		沥青标准粘度C25, 3	8~25	T0621
蒸发残留物	%	含量，不小于	50	T0651
		针入度(100g, 25℃, 5s)	0.1mm	40~120

	软化点，不小于	℃	50	T0606
	延度(5℃)，不小于	cm	20	T0605
	溶解度(三氯乙烯)，不小于	%	97.5	T0607
与矿料的粘附性，裹覆面积，不小于		—	2/3	T0654
储存稳定性	1d，不大于	%	1	T0655

#### (8) 水泥稳定碎石基层、底基层

水泥稳定碎石基层和底基层必须达到强度要求，并具有足够的稳定性、较小的收缩（温缩及干缩）变形和较强的抗冲刷能力，而且应该保证具有良好的施工和易性（集料离析较小）。

根据《公路沥青路面设计规范》(JTG D50-2017)，基层、底基层其混合料采用骨架密实型，配合比设计时，采用振动试验方法成型试件，并以振动成型试件的最大干密度作为标准密度，基层配合比设计按无侧限抗压强度试验方法确定满足设计要求的配合比。

水泥稳定碎石基层、底基层应采用反击式破碎机轧制的碎石，加工场的石料破碎机必须配备振动预筛喂料装置（筛网长度不小于 2m）和吸尘装置，以减少集料中的泥土含量。进场后按标化工地的要求分档堆放，技术指标应满足表 4-11 的质量要求。

表 4-11 基层用碎石质量要求

项目	压碎值	针片状		小于0.075mm 颗粒含量		密度	砂当量	吸水率	坚固性
		大于 13.2mm	4.75~13.2mm	2.36mm 以上	0~2.36mm				
单位	%	%		%	%	g/cm <sup>3</sup>	%	%	%
质量要求	≤25	≤15	≤25	≤2.0	石灰岩≤15 其它≤10	>2.5	≥50	≤3	≤12

水泥稳定碎石基层及底基层宜采用普通硅酸盐水泥，矿渣硅酸盐水泥、火山灰质硅酸盐水泥也可用于拌制水泥稳定碎石混合料，宜采用 42.5 的强度等级，快硬、早强和受潮变质水泥不得使用，水泥稳定碎石用水泥指标应符合表 9-11 的规定，其中初凝时间不得小于 3h、终凝时间宜在 6h 以上。

表 4-12 水泥稳定碎石基层用水泥质量要求

项目	细度	凝结时间		安定性	抗压强度	
		初凝	终凝		3d	28d
单位	%	h	h	----	MPa	MPa

质量要求	≤10	≥3	≥6	必须合格	≥11	≥42.5
------	-----	----	----	------	-----	-------

采用振动试验成型的水泥稳定碎石混合料其技术性能应满足表 9-12 的要求。

表 4-13 水泥稳定碎石技术性能要求（振动成型条件）

项目	设计强度 (MPa)	施工用水泥剂量(%)	
		最大	最小
基层	5~6.5	4.0	3.0
底基层	≥4.0	3.5	2.5

混合料应按照《公路工程无机结合料稳定材料试验规程》规定的标准方法进行试验，试件应在规定的温度（20±2℃）和湿度条件（相对湿度大于 90%）下养生 6 天、浸水 1 天，7 天无侧限抗压强度应满足设计要求。基层与底基层碎石集料级配情况见表 9-13。

表 4-14 骨架密实型水泥稳定碎石基层、底基层集料级配范围表（振动成型）

筛孔尺寸 (mm)		31.5	19.0	9.50	4.75	2.36	0.6	0.075
通过率	上限	100	85	54	35	26	15	5
	下限	100	75	42	25	16	8	0

为减少基层裂缝，应做到三个限制：在满足设计强度的基础上限制水泥用量；在合成级配满足要求的同时限制细料、粉料用量(合成级配中小于 0.075mm 颗粒含量宜不大于 5%)；在规定的用水泥剂量范围内，强度如达不到设计要求，应采取调整级配和更换料源等措施，不得单纯采用提高水泥剂量的方式；生产配合比进行调试时，应根据施工时的气候条件，通过试验确定混合料拌制用水量。设计水泥剂量如超出规定范围，必须报建设单位审批。振动成型法水泥稳定碎石基层、底基层必须按表 9-14 的要求进行检查验收评定。

水泥稳定碎石基层施工时：

- 应严格控制水泥稳定碎石结构层厚度和高程，其路拱横坡应符合设计要求。采用流水作业法施工时，尽可能缩短从加水到碾压终了的延迟时间，并不应超过水泥的初凝时间。
- 水泥稳定碎石基层应采用立模法施工。
- 应采用钢轮振动压路机和轮胎压路机组合的方式进行碾压。单层压实厚度宜为 15 cm~20 cm，应在混合料处于或略大于最佳含水量（气候炎热干燥时，可大 1%~2%）时进行碾压，直到满足规定的压实度要求。严禁用薄层贴补法进行找平。

d) 碾压完成后应覆盖保湿养生，养生时间不少于 7 天；基层间、基层与面层间施工间隔不宜长于 30 天。

#### 4.5 沥青砼施工要求

##### (1) 一般要求

铺装开工前应向监理工程师提供下列材料：各种原材料的质检报告，各种机具规格、性能、数量清单，施工组织设计，试配试铺结果和检测报告，经认可后才能开始施工。

铺装过程中应封闭交通，且不允许其它工程交叉作业，不允许施工车辆在铺装层上转弯、调头及制动、行驶速度不大于 10km/h，其它车辆和无关人员严禁进入作业区。

要求在铺装工程开工前，准备好所需的各种机械、检测仪器、原材料、完成混合料现场配比设计，管理人员和技术人员必须全部到位，并做好相关人员的技术培训工作。

##### (2) 原材料性能检测

各种原材料均应有材料供应商提供检测报告。

对集料、粘结剂、普通沥青、乳化改性沥青均需在现场实验室和（或）当地质检中心进行检测工作。

对每批沥青的针入度、软化点和 5℃延度及 25℃弹性恢复进行现场检测，不得低于规范的要求。

##### (3) 沥青砼的施工温度要求

沥青混合料搅拌及压实温度宜通过在 135~175℃条件下测定的黏度-温度曲线，按《城镇道路工程施工与质量验收规范》中表 8.2.5-1 确定。当缺乏黏温曲线数据时，可按表 8.2.5-2 的规定，结合实际情况确定混合料的搅拌及施工温度。

##### (4) 沥青砼的拌合及摊铺要求

沥青砼必须在沥青拌和厂采用机械拌制，沥青拌和时间应以砼拌和均匀，所有矿料颗粒全部裹覆沥青结合料为度，并经试拌确定，拌和厂拌和的沥青混合料应均匀一致，无花白料，无结团成块或严重的粗细料分离现象，不符合要求时不得使用，并应及时调整。

沥青砼运至摊铺地点后，应检查拌和质量，达不到试验要求的批次，一律不得摊铺，气温低于 10℃时，不宜摊铺沥青砼。

机械摊铺的混合料除特殊情况外，一律不用人工反复修整，以保证路面平整度达到规范的要求。

沥青砼当以马歇尔试验密度为标准密度其压实度应达 97%。

要求严格按照规范要求摊铺沥青面层。

#### (5) 沥青砼的接缝要求

沥青砼在施工缝及构筑物两端的连接处必须仔细操作保证紧密平顺。

相邻两幅及上下层的横向接缝均应错位 1m 以上。下层的横向接缝可采用斜接缝，上面层应采用垂直的平接缝。

斜接缝的搭接长度宜为 0.4~0.8m，搭接处应清扫干净并洒粘层油。平接缝应做到紧密粘结，充分压实，连接平顺。

#### (6) 混合料的生产、运输和碾压

①拌和厂的料斗、料仓的安排上要精心考虑，严格要施工级配进行生产。

②为提高混合料的质量，拌合厂对各种材料的贮存要特别重视，矿粉贮存在室内，细集料要加栅盖，粗集料要堆放在已经硬化的基础上，同时混合料的贮存不得过夜，当天拌合的混合料必须当天使用完。

③混合料出料的温度为要求符合要求，温度高于规定值时，混合料必须废弃。

④运料车的车厢底部应涂刷较多的油水混合料，运输过程中必须加盖苫布。

⑤为保证路面平整度，摊铺应做到缓慢，均匀，连续不间断地摊铺，摊铺过程中不得随意变换速度或中途停顿，摊铺机的速度应放慢到 3m/min~4m/min 左右，同时建要求摊铺机前要有 3 台以上的运料车等候。

⑥施工单位施工中至少采用 2 台带振压路机，2 台胶轮压路机，另加一台小压路机，压边角。

⑦热拌沥青混合料路面应待摊铺层完全自然冷却，混合料表面温度低于 50℃后，方可开放交通。需要提早开放交通时，可洒水冷却降低混合料温度。

### 4.6 抗裂贴的材料要求及施工要求

抗裂贴是一种滚卷式阻裂防水隔膜，它是由 2mm 厚的聚合物防水膜涂在 0.3mm 厚的抗皱抗重载型聚丙烯材料上，经严格工艺碾压复合在一起。具有自粘性的层间抗裂、防水材料。这种结构是将现在道路上单独使用土工合成材料、应力吸收层材料等几种防裂、防水措施的有机结合。

#### 1) 抗裂贴技术要求:

项目	技术参数
厚度≥	2mm

拉力, N/50mm≥		1200
伸长率%≥		20
抗穿孔性		不渗水
软化点		85-110℃
耐热度	保护膜≤	130℃明显收缩及变形
	增强层≥	180℃无明显收缩及变形
低温柔韧度		-10℃无裂纹
不透水性	压力, MPa≥	0.3
	保持时间 min≥	30
粘附性 N/mm≥		4.0 或粘合面外断裂
高温抗剪 MPa(50℃)		≥0.12

#### 2) 抗裂贴施工注意事项:

(1) 使用钢丝刷、吹风机对选择使用抗裂贴的裂(接)缝进行清洁处理，裂缝表面须平整(宽度大于 3mm 的裂缝须先灌注高分子密封胶)，无大的突起、凹陷、松散、碎石或油痕、油脂及其它污物；如有较大坑槽，必须填补，如有错台情况应先将错台凿除成缓坡，再使用抗裂贴贴缝。

(2) 在需贴抗裂贴的地方，如浮尘较多和基面强度较差时，应考虑在需贴抗裂贴的地方，用喷涂器或毛刷涂刷上抗裂贴专用基层油，增加粘接力、避免面层摊铺沥青料时发生位移脱落。

(3) 将抗裂贴背面的隔离膜揭去，无粘性物面朝上，以裂(接)缝为中心线将抗裂贴平整地贴在路面上。如遇不规则的裂(接)缝，可用裁纸刀将抗裂贴切断，按裂(接)缝的走向跟踪粘贴。但在抗裂贴与抗裂贴的结合处，要形成 50-100mm 的重叠。

(5) 用胶轮或用汽车碾压，将抗裂贴熨贴至地面，以确保抗裂贴同路面结合成为一体，不能有气泡、皱褶。

### 4.7 施工方案

#### 4.6.1 施工组织和工期安排

成立专门的工程建设指挥部及专职的监理部门，以便对全段的施工计划、财务、外购材料，施工机具设备、施工技术、质量要求，施工验收及工程决算进行统一管理，县及乡镇政府参与领导管理，有利于充分发挥地方政府对征地拆迁、组织民工、自采材料的开采运输供应、三通一平等相关环节的配合与协调发挥其优势与积极性。使进场实施有序、指挥管理有效，专职的监理机构对工程质量进行旁站监督、计量与支付，确保工程质量和按时优质建成全线。



### (1) 施工组织安排

为了保证工程质量和工期，降低造价，按照国家有关规定，应进行公开招标。施工单位必须具备与所投标项目相应的资质信用等级。根据合同和承接项目的技术水平选配强有力的项目经理部班子，建立“横向到边，纵向到底，控制有效”的质量自检体系，认真按施工组织设计和阶段施工计划安排施工，禁止转包和违规分包，严格执行监理指令。

### (2) 施工工期安排

为尽快改善区段交通状况，本设计路段应尽快开展施工，本项目拟于 2024 年 3 月初动工，2024 年 5 月初建成通车，建设期 2 个月。

### (3) 施工保通设计

本项目为原路刷黑维护工程，原有公路在区域公路网中占有极其重要的地位，鉴于此，本项目施工期间必须加强交通管理，采取管理措施与工程措施相结合的办法，保证交通不被中断。为了保证施工期间交通不被长时间中断，同时减少交通对工程施工的干扰，必须精心组织，合理安排施工工序，加快施工进度，搞好交通管制，采取管理措施与工程施工相结合的办法，以达到施工交通两不误的目的。

## 4.8 施工注意事项

1) 本工程不涉及房屋拆迁、管线、电杆、路灯、行道树等设施迁移，具体施工时可适当避开上述设施，以免对其造成不必要破坏，同时应注意保护地下各种管线。

2) 旧水泥混凝土路面病害必须处置后方可加铺沥青层，尤其对破碎、脱空等严重破坏形式的处理尤为重要。恢复后的水泥混凝土路面层需待抗压强度达到要求方可进行下道工序。

3) 加铺前必须清除原路面上交通标线油漆。

4) 施工时应做好临时排水工作，以确保在干燥的环境下施工。

5) 在摊铺前沥青混凝土前路面应清洗干净。

6) 土工材料及沥青路面须试铺 50~100m 左右，达到要求后方可大面积摊铺。

7) 工程施工起、止点前后 20m 范围及各单位出入口、道口做引坡过渡处理时，要确保加铺沥青砼后高程与现状路面高程接顺。

8) 当砼板纵横有浆液冒出，继续注浆 10~20s，立即停止。

9) 对于裂缝及板边缘冒浆，压强无法上升，立即停止。

10) 注浆时应注意高压管前不能站人，防止喷浆上任，经常检查机械，做好防水，防漏电工

作，避免安全事故发生。

## 五、 安全生产技术要求

1) 开工前，施工单位应全面熟悉设计文件，在设计交底的基础上进行现场核对和施工调查，发现问题及时与业主及设计单位取得联系。

2) 根据现场收集的情况，核实的工程量，按工期要求、施工的难易程度和人员、设备、材料的准备情况编制施工组织设计，报现场监理工程师和项目经理部批准并及时提出开工报告。

3) 修建生活和工程用房，解决好通风、电力和水的供应，修建工程使用的临时便道以保证施工设备、材料和生活必需品的供应，设立必要的安全标志。

4) 与沿线地上地下管线单位联系，摸清管线的准确位置，落实管线加固或迁移等事宜，并请管线所属单位派人现场监护，方可施工。

5) 路基开工前应全面恢复中线并固定路线主要控制桩（交点、转点、圆曲线特征点等），有关中线、转点坐标及水准点请与测量单位联系。

6) 拆除路灯、电杆等，应与相关部门协调，及时恢复。

7) 施工期间必须做好排水工作，特别是路基施工期间要加强排水，以保证路基的稳定性及压实度，防止雨水冲刷边坡，保证排水系统的畅通无渗流现象。

8) 路基施工前应采取清淤、清除耕植土及建筑垃圾，填前压实等措施，确保路基施工质量。

9) 施工图文件逐桩坐标以及施工中的加桩均可由线位数据计算施放，加桩不得按逐桩坐标表提供的数据内插求算。

10) 施工中应组织好交通，保护好环境，文明施工有关规定执行。

## 六、 存在问题及建议

1) 本项目路面破损面积为现状调查所得，等到实施时距调查会存在一定的时间差，施工前应对现场路面破损进行核查。

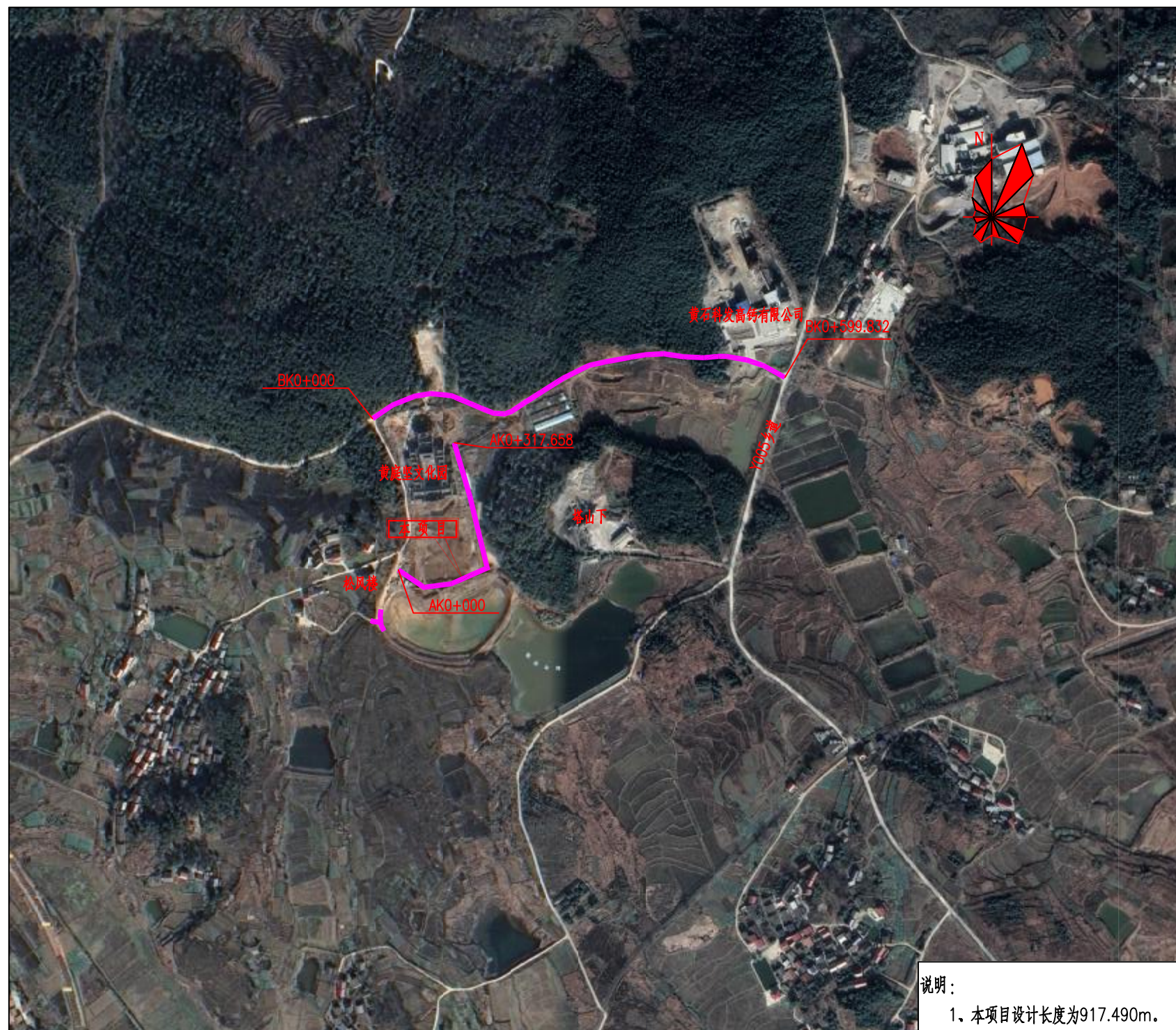
2) 在桥梁检测与桥梁结构验算的基础上慎重考虑桥面加铺层结构与材料，桥面加铺沥青后会对桥梁产生二期恒载内力，加铺前需进行分析计算后能保证桥梁安全方可进行加铺，否则不得在现状桥梁上加铺沥青。

3) 本项目在施工期间应做好交通组织设计，尽量避免交通拥堵。

以上未尽事宜请参照相关施工规范标准执行，施工过程中如遇问题，施工单位应及时与业主、设计单位协商解决。



项目区位图



项目编号

设计单位



大洲设计咨询集团有限公司

证书编号: A232006431

资质业务范围

建筑行业 (建筑工程、人防工程)  
 风景园林工程设计专项  
 市政行业、水利行业  
 公路行业 (公路)  
 电力行业 (送电工程、变电工程)

建设单位 黄石空港城市建设投资有限公司

项目名称 黄石临空经济区道路提升项目(二期) - 还金线

	姓名	签名
审核	周丹	
校对	陈相	
设计	张念通	

图纸名称 项目区位图

专业 道路

图号 DL-01 第 1 页 共 1 页

日期 2023.08

执业专用章

(按规定加盖)

出图专用章

本图须加盖出图签章, 否则一律无效

项目编号

设计单位



大洲设计咨询集团有限公司

证书编号: A232006431

资质业务范围

建筑行业(建筑工程、人防工程)  
风景园林工程设计专项  
市政行业、水利行业  
公路行业(公路)  
电力行业(送电工程、变电工程)

建设单位

黄石空港城市建设投资有限公司

项目名称

黄石临空经济区道路提升项目(二期)-  
还金线

姓名

签名

审核

周丹

周丹

校对

陈相

陈相

设计

张念通

张念通

图纸名称

道路标准横断面图

专业

道路

图号

DL-02

第 1 页  
共 1 页

日期

2023.08

执业专用章

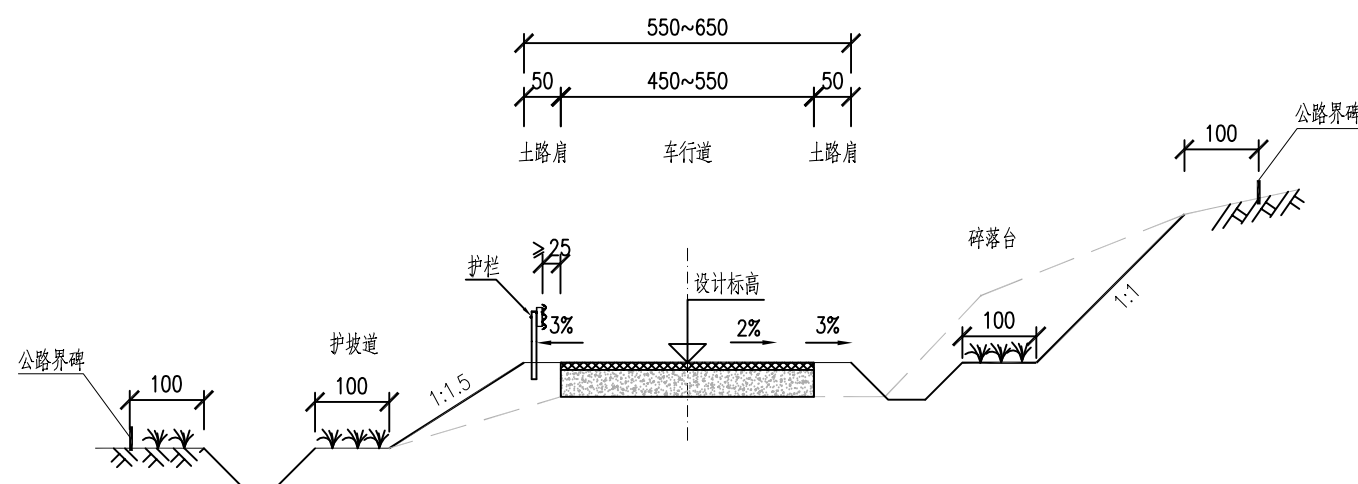
(按规定加盖)

出图专用章

本图须加盖出图签章, 否则一律无效

道路标准横断面图(一)

(1:100)



说明:

- 1、本图尺寸除注明外均以厘米计。
- 2、道路边坡、排水沟、护栏等附属设施仅为示意。
- 3、拼接路基地面横坡陡于1:5时,在原地面开挖宽度不小于2m的台阶,台阶横坡向内倾斜4%。
- 4、本图适用于BK0+000-BK0+599.832段。

项目编号

设计单位



大洲设计咨询集团有限公司

证书编号: A232006431

资质业务范围

建筑行业(建筑工程、人防工程)  
风景园林工程设计专项  
市政行业、水利行业  
公路行业(公路)  
电力行业(送电工程、变电工程)

建设单位

黄石空港城市建设投资有限公司

项目名称

黄石临空经济区道路提升项目(二期)-  
还金线

审核

姓名  
周丹

签名  
周丹

校对

陈相

陈相

设计

张念通

张念通

图纸名称

道路标准横断面图

专业

道路

图号

DL-02

第 1 页  
共 1 页

日期

2023.08

执业专用章

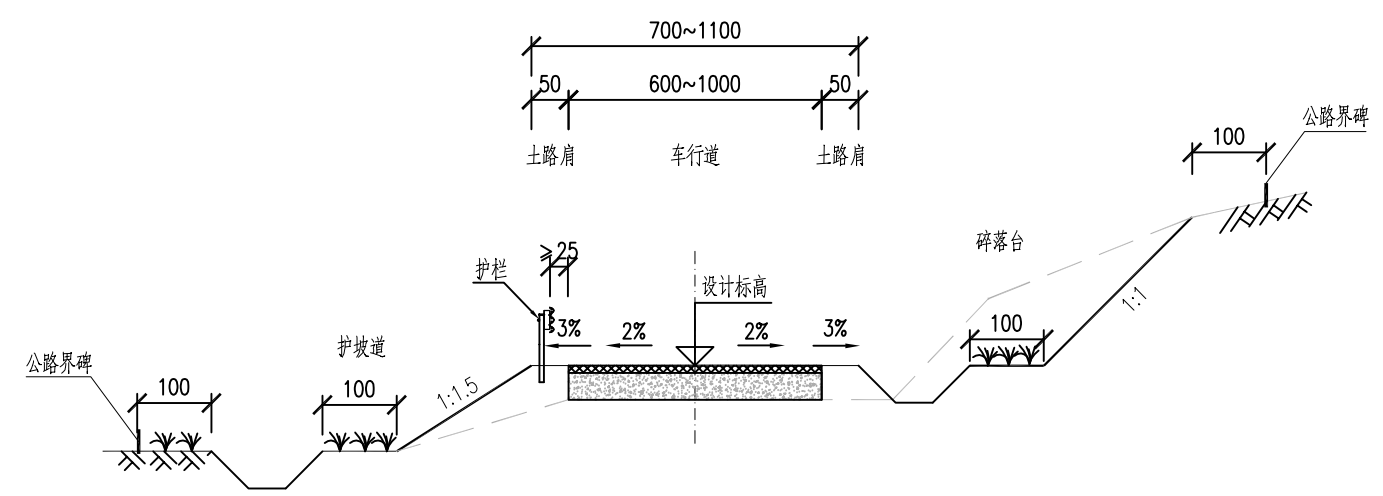
(按规定加盖)

出图专用章

本图须加盖出图签章, 否则一律无效

道路标准横断面图(二)

(1:100)



说明:

- 1、本图尺寸除注明外均以厘米计。
- 2、道路边坡、排水沟、护栏等附属设施仅为示意。
- 3、拼接路基地面横坡陡于1:5时,在原地面开挖宽度不小于2m的台阶,台阶横坡向内倾斜4%。
- 4、本图适用于AK0+000-AK0+317.658段。



项目编号

设计单位



大洲设计咨询集团有限公司

证书编号: A232006431

资质业务范围

建筑行业(建筑工程、人防工程)  
风景园林工程设计专项  
市政行业、水利行业  
公路行业(公路)  
电力行业(送电工程、变电工程)

建设单位

黄石空港城市建设投资有限公司

项目名称

黄石临空经济区道路提升项目(二期)-还金线

审核

姓名

周丹

签名

*周丹*

校对

陈相

*陈相*

设计

张念通

*张念通*

图纸名称

道路平面设计图

专业

道路

图号

DL-03

第 1 页

共 7 页

日期

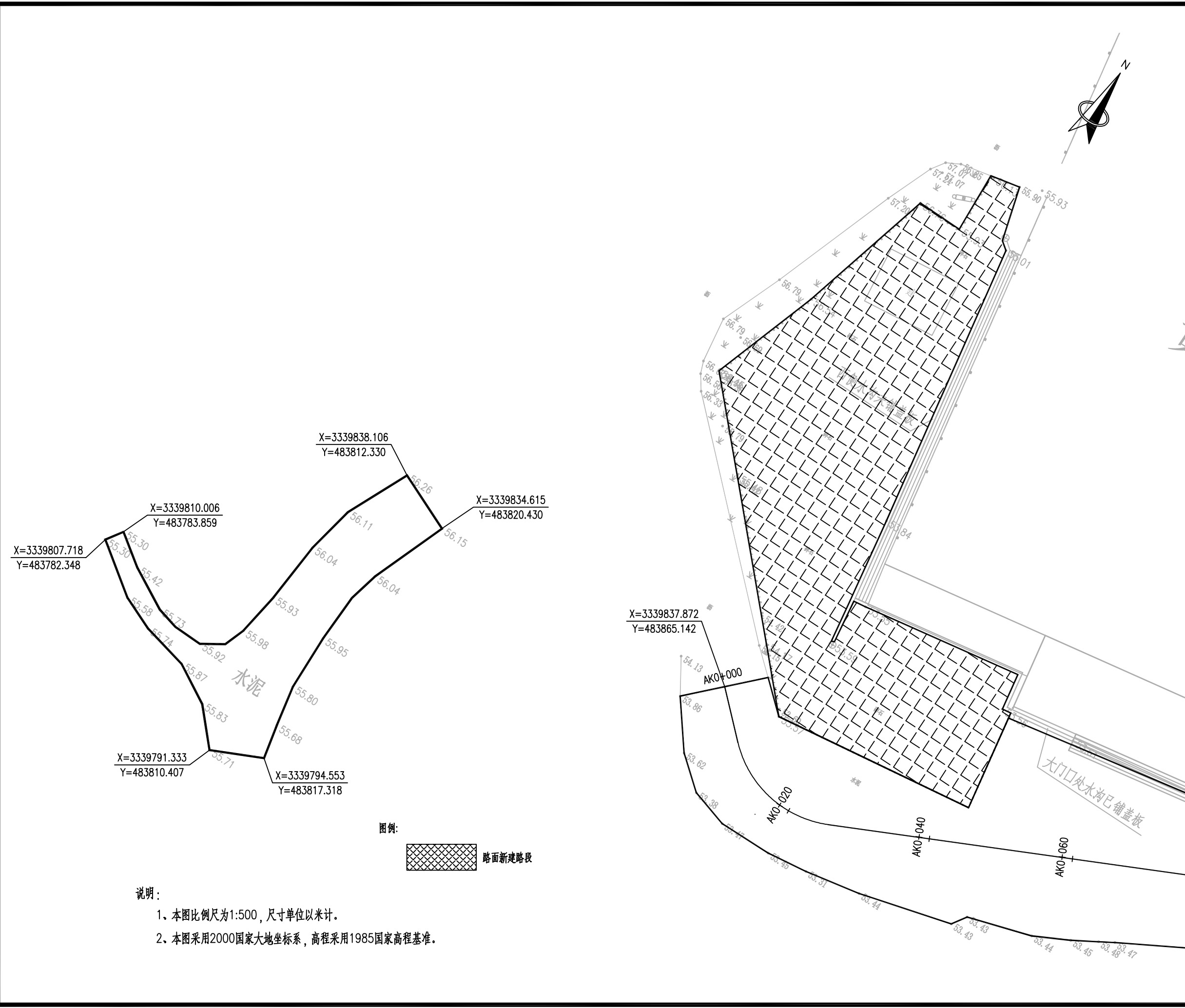
2023.08

执业专用章

(按规定加盖)

出图专用章

本图须加盖出图签章, 否则一律无效



X=3339838.106  
Y=483812.330

X=3339834.615  
Y=483820.430


X=3339810.006  
Y=483783.859

X=3339807.718  
Y=483782.348

X=3339791.333  
Y=483810.407

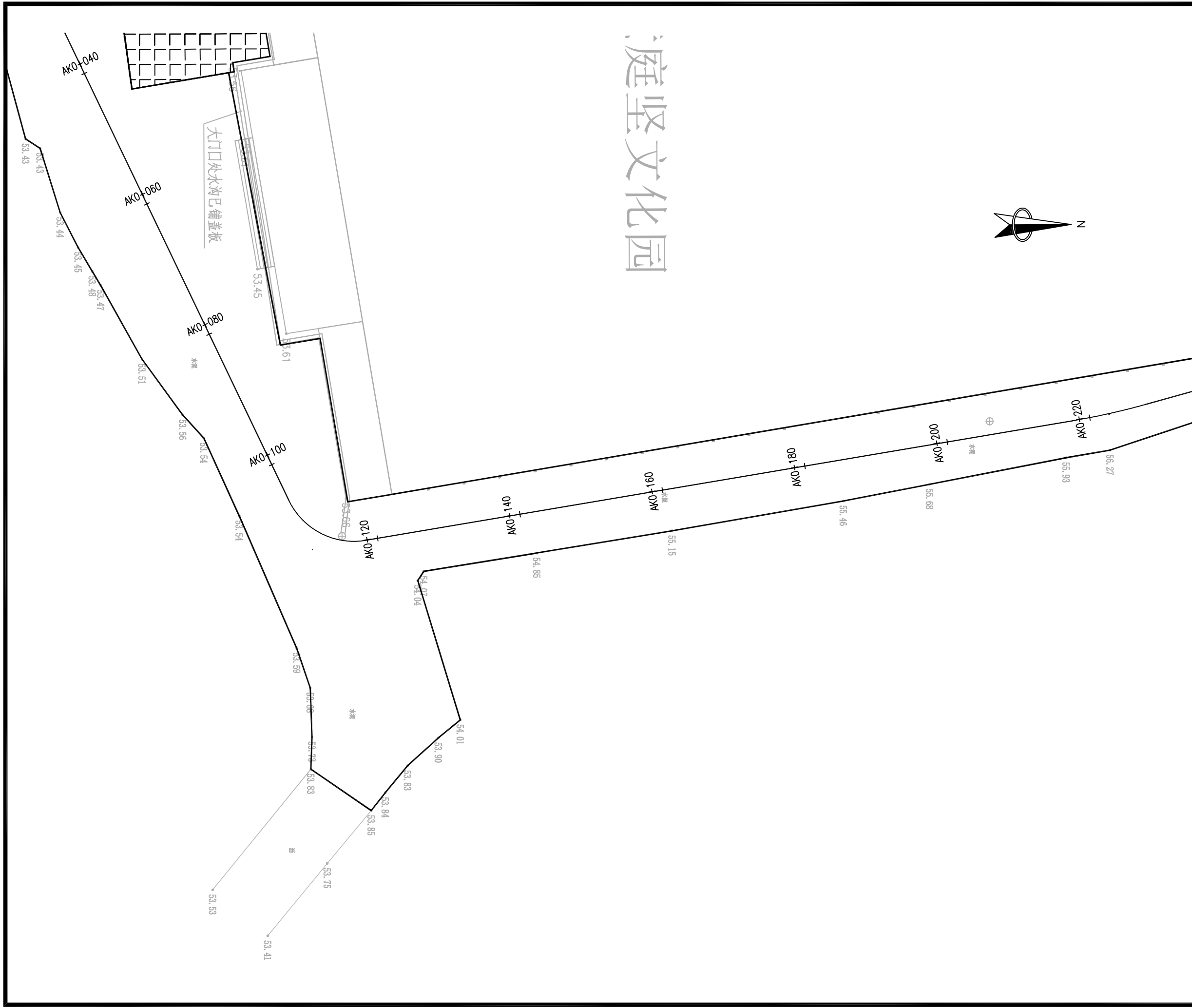
X=3339794.553  
Y=483817.318

X=3339837.872  
Y=483865.142

图例:  
 路面新建路段

说明:

- 1、本图比例尺为1:500, 尺寸单位以米计。
- 2、本图采用2000国家大地坐标系, 高程采用1985国家高程基准。



# 庭坚文化园

项目编号

设计单位



大洲设计咨询集团有限公司

证书编号: A232006431

资质  
业务  
范围

建筑行业(建筑工程、人防工程)  
风景园林工程设计专项  
市政行业、水利行业  
公路行业(公路)  
电力行业(送电工程、变电工程)

建设单位

黄石空港城市建设投资有限公司

项目名称

黄石临空经济区道路提升项目(二期)-  
还金线

审核

姓名  
周丹

签名  
周丹

校对

陈相

陈相

设计

张念通

张念通

图  
纸  
名  
称

道路平面设计图

专  
业

道路

图  
号

DL-03

第 2 页  
共 7 页

日  
期

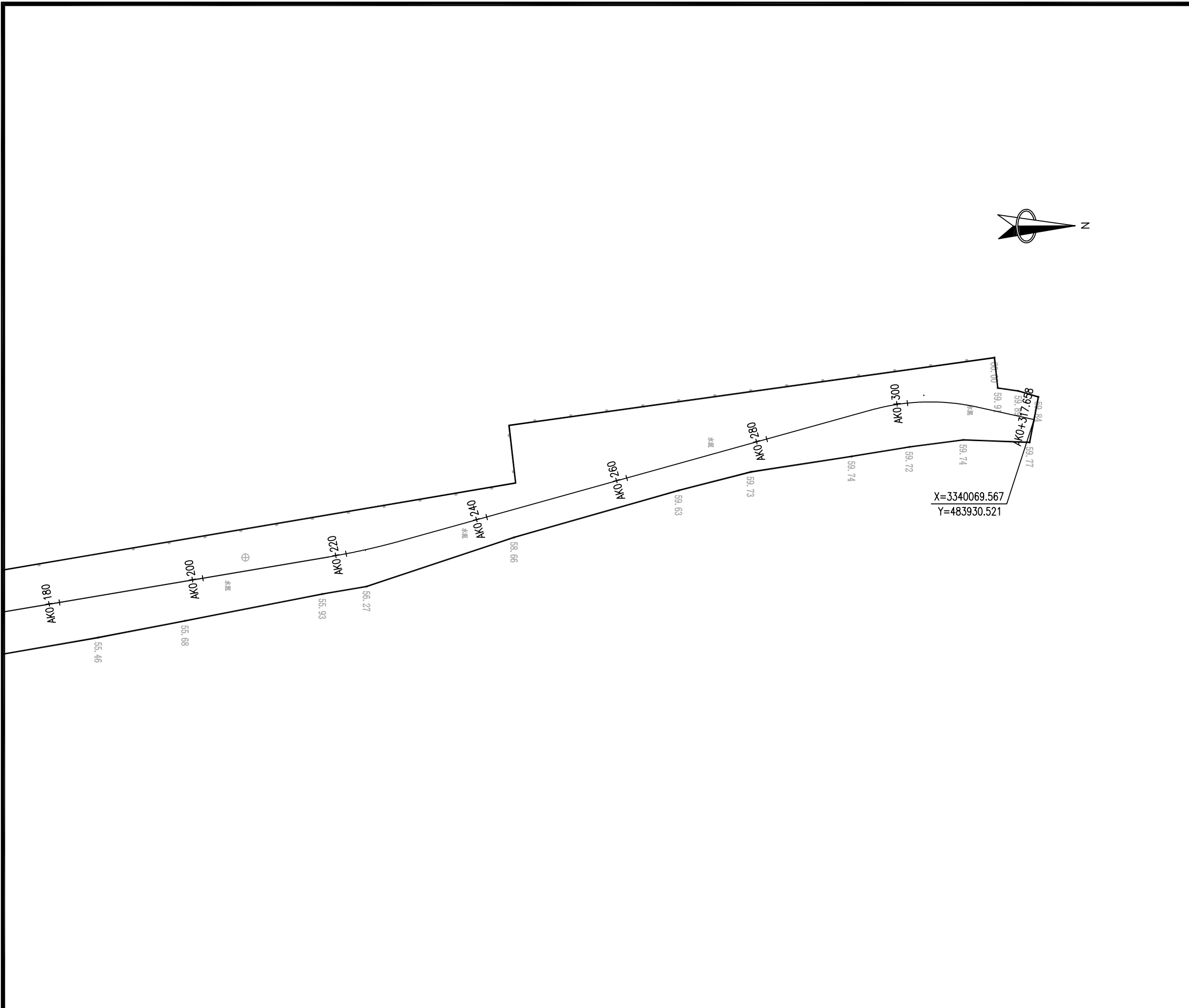
2023.08

执业专用章

(按规定加盖)

出图专用章

本图须加盖出图签章, 否则一律无效



项目编号	

设计单位



**大洲设计咨询集团有限公司**  
证书编号: A232006431

资质业务范围	建筑行业（建筑工程、人防工程）
	风景园林工程设计专项
	市政行业、水利行业
	公路行业（公路）
电力行业（送电工程、变电工程）	

建设单位	黄石空港城市建设投资有限公司
------	----------------

项目名称	黄石临空经济区道路提升项目(二期) - 还金线
------	-------------------------

	姓名	签名
审核	周丹	周丹
校对	陈相	陈相
设计	张念通	张念通

图纸名称	道路平面设计图
------	---------

专业	道路
----	----

图号	DL-03	第 3 页 共 7 页
----	-------	----------------

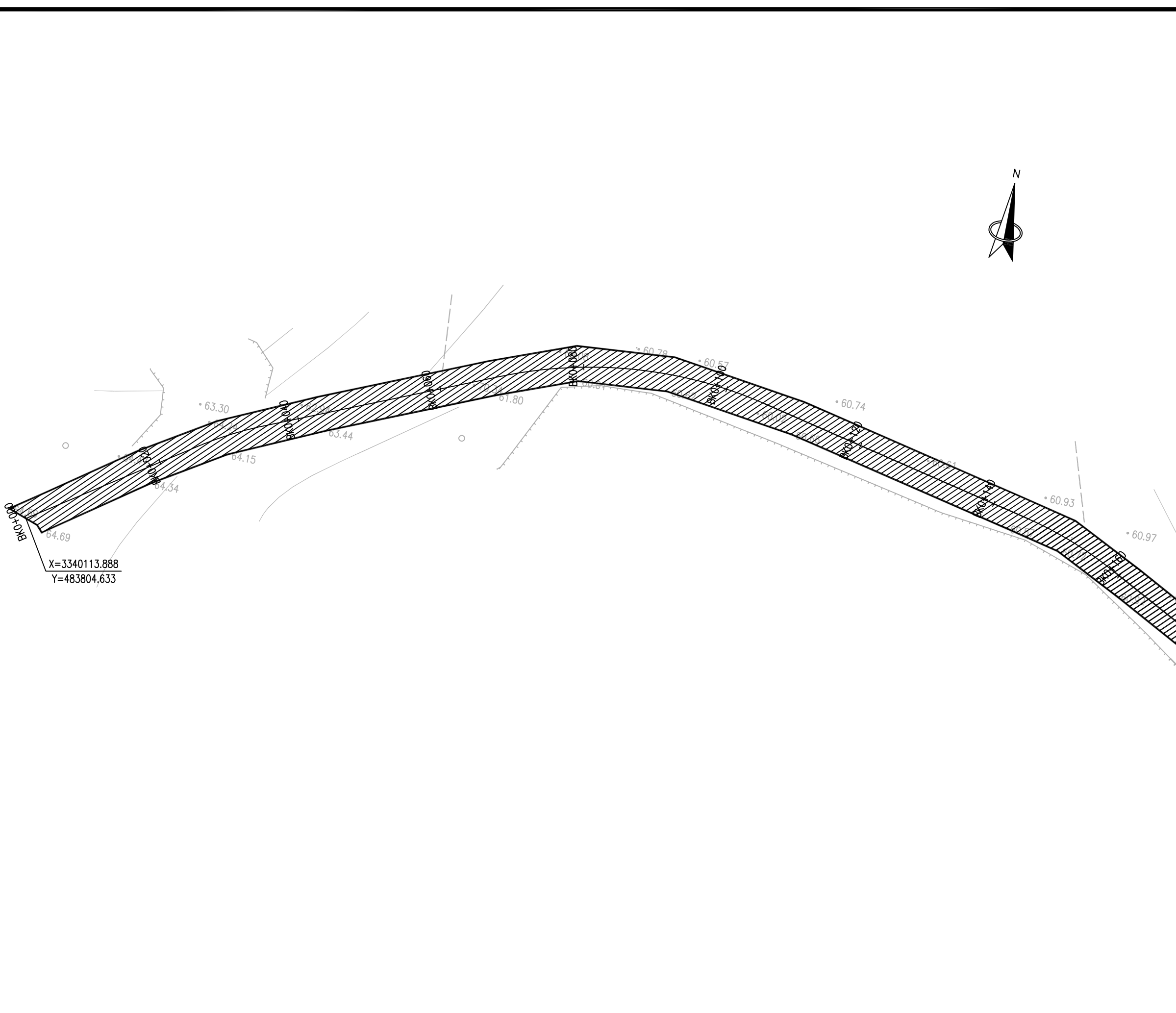
日期	2023. 08
----	----------

执业专用章

(按规定加盖)

出图专用章

本图须加盖出图签章, 否则一律无效



项目编号

设计单位



大洲设计咨询集团有限公司

证书编号: A232006431

资质业务范围

建筑行业(建筑工程、人防工程)  
风景园林工程设计专项  
市政行业、水利行业  
公路行业(公路)  
电力行业(送电工程、变电工程)

建设单位

黄石空港城市建设投资有限公司

项目名称

黄石临空经济区道路提升项目(二期)-还金线

审核

姓名	签名
周丹	周丹

校对

陈相	陈相
----	----

设计

张念通	张念通
-----	-----

图纸名称

道路平面设计图

专业

道路

图号

DL-03	第 4 页 共 7 页
-------	----------------

日期

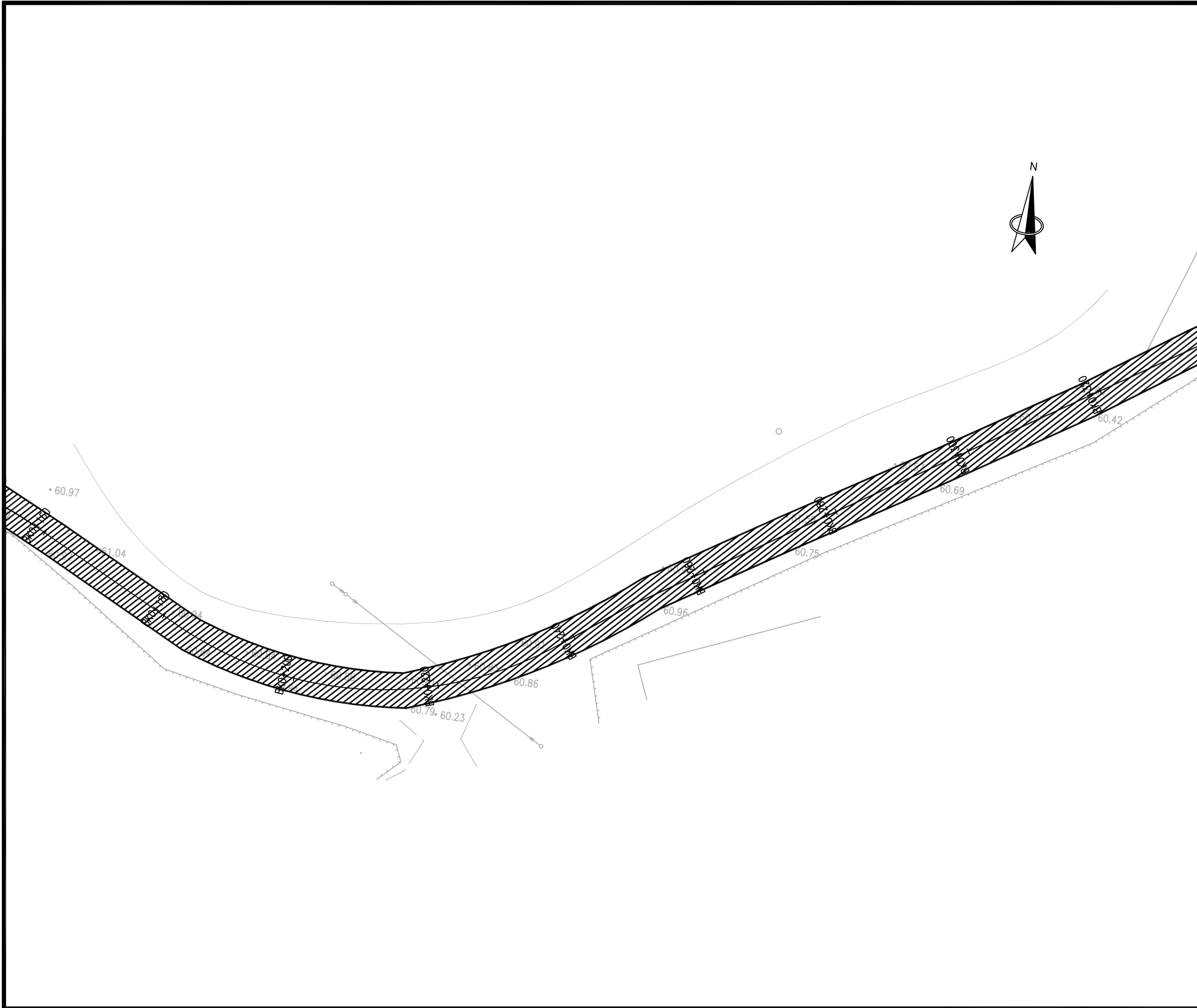
2023.08

执业专用章

(按规定加盖)

出图专用章

本图须加盖出图签章, 否则一律无效



项目编号

设计单位



大洲设计咨询集团有限公司

证书编号: A232006431

资质  
业务  
范围

建筑行业(建筑工程、人防工程)  
风景园林工程设计专项  
市政行业、水利行业  
公路行业(公路)  
电力行业(送电工程、变电工程)

建设单位

黄石空港城市建设投资有限公司

项目名称

黄石临空经济区道路提升项目(二期) - 还金线

审核

姓名

周丹

签名

周丹

校对

陈相

陈相

设计

张念通

张念通

图  
纸  
名  
称

道路平面设计图

专  
业

道路

图  
号

DL-03

第 5 页

共 7 页

日  
期

2023.08

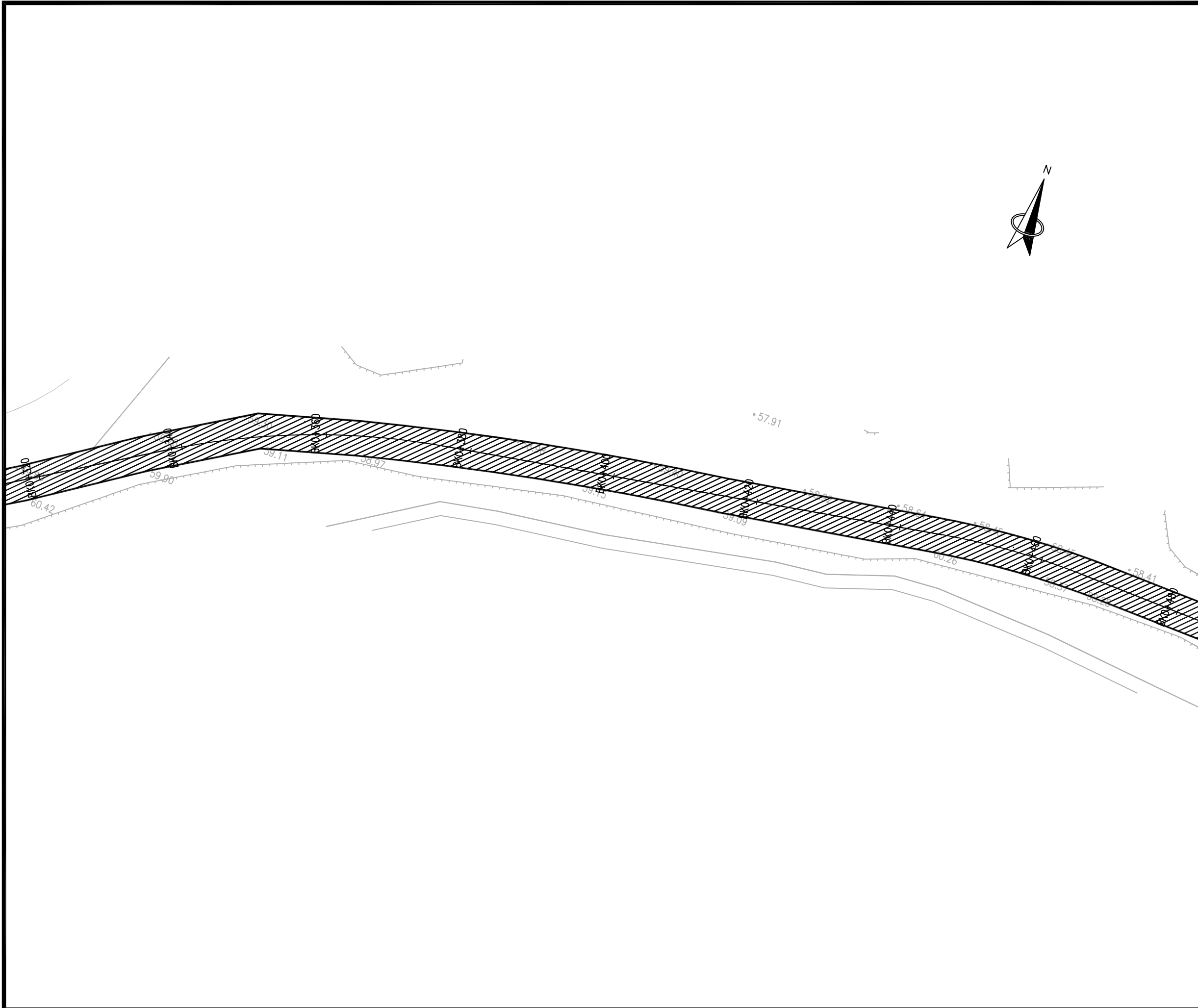
执业专用章

(按规定加盖)

出图专用章

本图须加盖出图签章, 否则一律无效





项目编号

设计单位



大洲设计咨询集团有限公司

证书编号: A232006431

资质业务范围

建筑行业(建筑工程、人防工程)  
风景园林工程设计专项  
市政行业、水利行业  
公路行业(公路)  
电力行业(送电工程、变电工程)

建设单位

黄石空港城市建设投资有限公司

项目名称

黄石临空经济区道路提升项目(二期)-还金线

审核

姓名

周丹

签名

周丹

校对

陈相

陈相

设计

张念通

张念通

图纸名称

道路平面设计图

专业

道路

图号

DL-03

第 6 页  
共 7 页

日期

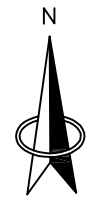
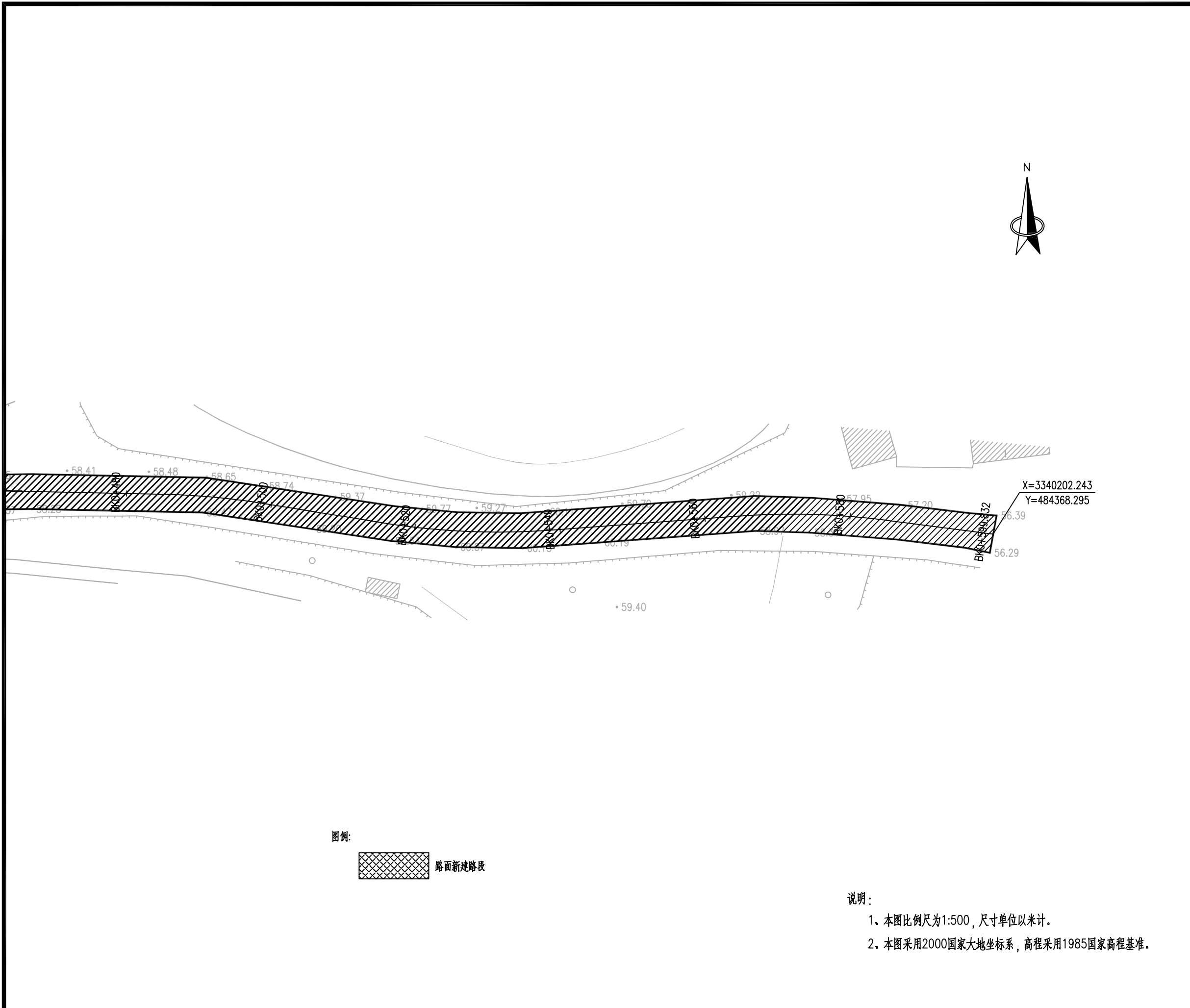
2023.08

执业专用章

(按规定加盖)

出图专用章

本图须加盖出图签章, 否则一律无效



项目编号

设计单位



大洲设计咨询集团有限公司

证书编号: A232006431

资质业务范围

建筑行业(建筑工程、人防工程)  
风景园林工程设计专项  
市政行业、水利行业  
公路行业(公路)  
电力行业(送电工程、变电工程)

建设单位

黄石空港城市建设投资有限公司

项目名称

黄石临空经济区道路提升项目(二期) - 还金线

审核

姓名


周丹

签名



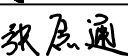
校对

陈相



设计

张念通



图纸名称

道路平面设计图

专业

道路

图号

DL-03

第 7 页  
共 7 页

日期

2023.08

执业专用章

(按规定加盖)

出图专用章

本图须加盖出图签章, 否则一律无效

逐桩坐标表

桩号	坐标		方位角 (° , ' , ")
	X	Y	
AK0+000	3339837.872	483865.142	133d18'25.4"
AK0+007.9	3339832.453	483870.891	-226d41'34.6"
AK0+020	3339828.388	483881.941	87d5'17.2"
AK0+025.878	3339829.815	483887.605	64d38'05.0"
AK0+040	3339835.864	483900.365	64d38'05.0"
AK0+060	3339844.432	483918.437	64d38'05.0"
AK0+080	3339853	483936.509	64d38'05.0"
AK0+100	3339861.567	483954.581	64d38'05.0"
AK0+105.468	3339863.91	483959.522	64d38'05.0"
AK0+118.381	3339874.571	483965.105	350d38'57.2"
AK0+120	3339876.168	483964.842	350d38'57.2"
AK0+140	3339895.903	483961.592	350d38'57.2"
AK0+160	3339915.637	483958.343	350d38'57.2"
AK0+180	3339935.371	483955.093	350d38'57.2"
AK0+200	3339955.105	483951.843	350d38'57.2"
AK0+217.525	3339972.397	483948.996	350d38'57.2"
AK0+220	3339974.834	483948.564	349d13'51.6"
AK0+227.895	3339982.524	483946.784	344d42'27.6"
AK0+240	3339994.2	483943.591	344d42'27.6"
AK0+260	3340013.492	483938.317	344d42'27.6"
AK0+280	3340032.784	483933.042	344d42'27.6"
AK0+294.981	3340047.234	483929.091	344d42'27.6"
AK0+300	3340052.164	483928.177	354d17'38.9"
AK0+309.619	3340061.724	483928.759	12d39'57.3"
AK0+317.658	3340069.567	483930.521	12d39'57.3"
BK0+000	3340113.888	483804.633	56d15'19.5"
BK0+020	3340124.998	483821.264	56d15'19.5"
BK0+040	3340134.498	483838.793	67d10'50.7"
BK0+060	3340142.254	483857.228	67d10'50.7"

桩号	坐标		方位角 (° , ' , ")
	X	Y	
BK0+080	3340148.965	483876.026	78d11'24.5"
BK0+100	3340149.751	483895.918	97d17'19.5"
BK0+120	3340145.644	483915.485	102d35'12.2"
BK0+140	3340141.286	483935.004	102d35'12.2"
BK0+160	3340134.852	483953.844	117d40'42.3"
BK0+180	3340125.562	483971.555	117d40'42.3"
BK0+200	3340119.251	483990.401	97d10'47.4"
BK0+220	3340120.734	484010.213	74d15'41.5"
BK0+240	3340129.766	484027.92	54d9'41.4"
BK0+260	3340140.806	484044.583	58d16'07.7"
BK0+280	3340151.325	484061.593	58d16'07.7"
BK0+300	3340161.844	484078.604	58d16'07.7"
BK0+320	3340172.362	484095.614	58d16'07.7"
BK0+340	3340182.864	484112.635	59d24'46.5"
BK0+360	3340191.257	484130.752	70d52'19.5"
BK0+380	3340195.96	484150.163	80d4'38.9"
BK0+400	3340199.407	484169.864	80d4'38.9"
BK0+420	3340202.853	484189.565	80d4'38.9"
BK0+440	3340206.299	484209.266	80d4'38.9"
BK0+460	3340208.75	484229.093	88d11'41.9"
BK0+480	3340208.39	484249.087	91d30'42.2"
BK0+500	3340206.74	484268.994	99d27'11.0"
BK0+520	3340203.558	484288.738	96d49'59.0"
BK0+540	3340203.168	484308.702	86d0'06.1"
BK0+560	3340204.562	484328.653	86d0'06.1"
BK0+580	3340204.774	484348.626	94d48'59.0"
BK0+599.832	3340202.243	484368.294	97d41'51.6"

说明:

1、本图采用2000国家大地坐标系统。

项目编号

设计单位



大洲设计咨询集团有限公司

证书编号: A232006431

资质  
业务  
范围

建筑行业(建筑工程、人防工程)  
风景园林工程设计专项  
市政行业、水利行业  
公路行业(公路)  
电力行业(送电工程、变电工程)

建设单位

黄石空港城市建设投资有限公司

项目名称

黄石临空经济区道路提升项目(二期)-  
还金线

姓名

签名

审核

周丹

周丹

校对

陈相

陈相

设计

张念通

张念通

图纸  
名称

逐桩坐标表

专业

道路

图号

DL-04

第 1 页  
共 1 页

日期

2023.08

执业专用章

(按规定加盖)

出图专用章

本图须加盖出图签章, 否则一律无效

交点序号	交点坐标		交点桩号	转角值		曲线要素值(米)				曲线位置			直线长度及方向			备注	
	X	Y		左转(°′″)	右转(°′″)	半径R	第一切线长度T1	第二切线长度T2	曲线长度L	外矢距E	缓和曲线起点ZH	曲线中点QZ	缓和曲线终点HZ	直线长度(米)	交点间距(米)		计算方位角(°′″)
起点	3339837.872	483865.142	AK0+000														黄庭坚文化园A线
交点1	3339825.425	483878.347	AK0+018.146	68°40′20″		15.000	10.246	10.246	17.978	3.165	AK0+007.9	AK0+016.889	AK0+025.878	7.9	18.146	133°18′25″	
交点2	3339867.137	483966.329	AK0+113.001	73°59′08″		10.000	7.534	7.534	12.913	2.520	AK0+105.468	AK0+111.924	AK0+118.381	79.589	97.369	64°38′05″	
交点3	3339977.518	483948.153	AK0+222.714	5°56′30″		100.000	5.190	5.190	10.370	0.135	AK0+217.525	AK0+222.714	AK0+227.895	99.144	111.867	350°38′57″	
交点4	3340054.438	483927.121	AK0+302.449		27°57′30″	30.000	7.468	7.468	14.639	0.916	AK0+294.981	AK0+302.3	AK0+309.619	67.086	79.744	344°42′28″	
终点	3340069.567	483930.521	AK0+317.658											8.038	15.506	12°39′57″	
合计									55.900					261.757			
起点	3340113.888	483804.633	BK0+000														黄庭坚文化园B线
交点1	3340130.736	483829.853	BK0+030.329		10°55′31″	50.000	4.782	4.782	9.534	0.228	BK0+025.548	BK0+030.315	BK0+035.082	25.548	30.329	56°15′19″	
交点2	3340152.967	483882.689	BK0+087.623		35°24′22″	60.000	19.152	19.152	37.077	2.982	BK0+068.47	BK0+087.009	BK0+105.548	33.389	57.323	67°10′51″	
交点3	3340138.730	483946.451	BK0+151.728		15°5′30″	50.000	6.623	6.623	13.170	0.437	BK0+145.105	BK0+151.69	BK0+158.275	39.557	65.332	102°35′12″	
交点4	3340110.204	484000.835	BK0+213.063	63°31′01″		50.000	30.951	30.951	55.429	8.805	BK0+182.112	BK0+209.826	BK0+237.541	23.837	61.411	117°40′42″	
交点5	3340134.884	484035.006	BK0+248.742		4°6′26″	50.000	1.793	1.793	3.584	0.032	BK0+246.949	BK0+248.74	BK0+250.533	9.408	42.152	54°9′41″	
交点6	3340191.963	484127.312	BK0+357.268		21°48′31″	100.000	19.265	19.265	38.063	1.839	BK0+338.003	BK0+357.035	BK0+376.066	87.47	108.528	58°16′08″	
交点7	3340209.029	484224.872	BK0+455.844		11°26′03″	100.000	10.012	10.012	19.957	0.500	BK0+445.832	BK0+455.81	BK0+465.789	69.766	99.042	80°4′39″	
交点8	3340208.077	484260.963	BK0+491.88		7°56′29″	100.000	6.941	6.941	13.860	0.241	BK0+484.939	BK0+491.869	BK0+498.799	19.15	36.103	91°30′42″	
交点9	3340202.269	484295.845	BK0+527.22	13°27′05″		100.000	11.793	11.793	23.477	0.693	BK0+515.427	BK0+527.166	BK0+538.904	16.628	35.362	99°27′11″	
交点10	3340205.598	484343.475	BK0+574.858		11°41′45″	100.000	10.242	10.242	20.413	0.523	BK0+564.615	BK0+574.823	BK0+585.029	25.711	47.746	86°0′06″	
终点	3340202.243	484368.294	BK0+599.832											14.803	25.046	97°41′52″	
合计									234.565					365.267			

设计单位		 <b>大洲设计咨询集团有限公司</b> 证书编号: A232006431	
资质业务范围	建筑行业(建筑工程、人防工程) 风景园林工程设计专项 市政行业、水利行业 公路行业(公路) 电力行业(送电工程、变电工程)		
建设单位	黄石空港城市建设投资有限公司		
项目名称	黄石临空经济区道路提升项目(二期)-还金线		
审核	姓名	周丹	签名 
校对	陈相		
设计	张念通		
图纸名称	道路平曲线表		
专业	道路		
图号	DL-05	第 1 页	共 1 页
日期	2023.08		
执业专用章			
(按规定加盖)			
出图专用章			
本图须加盖出图签章, 否则一律无效			

项目编号

设计单位



大洲设计咨询集团有限公司

证书编号: A232006431

资质业务范围

建筑行业(建筑工程、人防工程)  
风景园林工程设计专项  
市政行业、水利行业  
公路行业(公路)  
电力行业(送电工程、变电工程)

建设单位

黄石空港城市建设投资有限公司

项目名称

黄石临空经济区道路提升项目(二期) - 还金线

审核

姓名

周丹

签名

校对

陈相

设计

张念通

图 纸 名 称

道路纵断面设计图

专 业

道路

图 号

DL-06

第 1 页  
共 3 页

日 期

2023.08

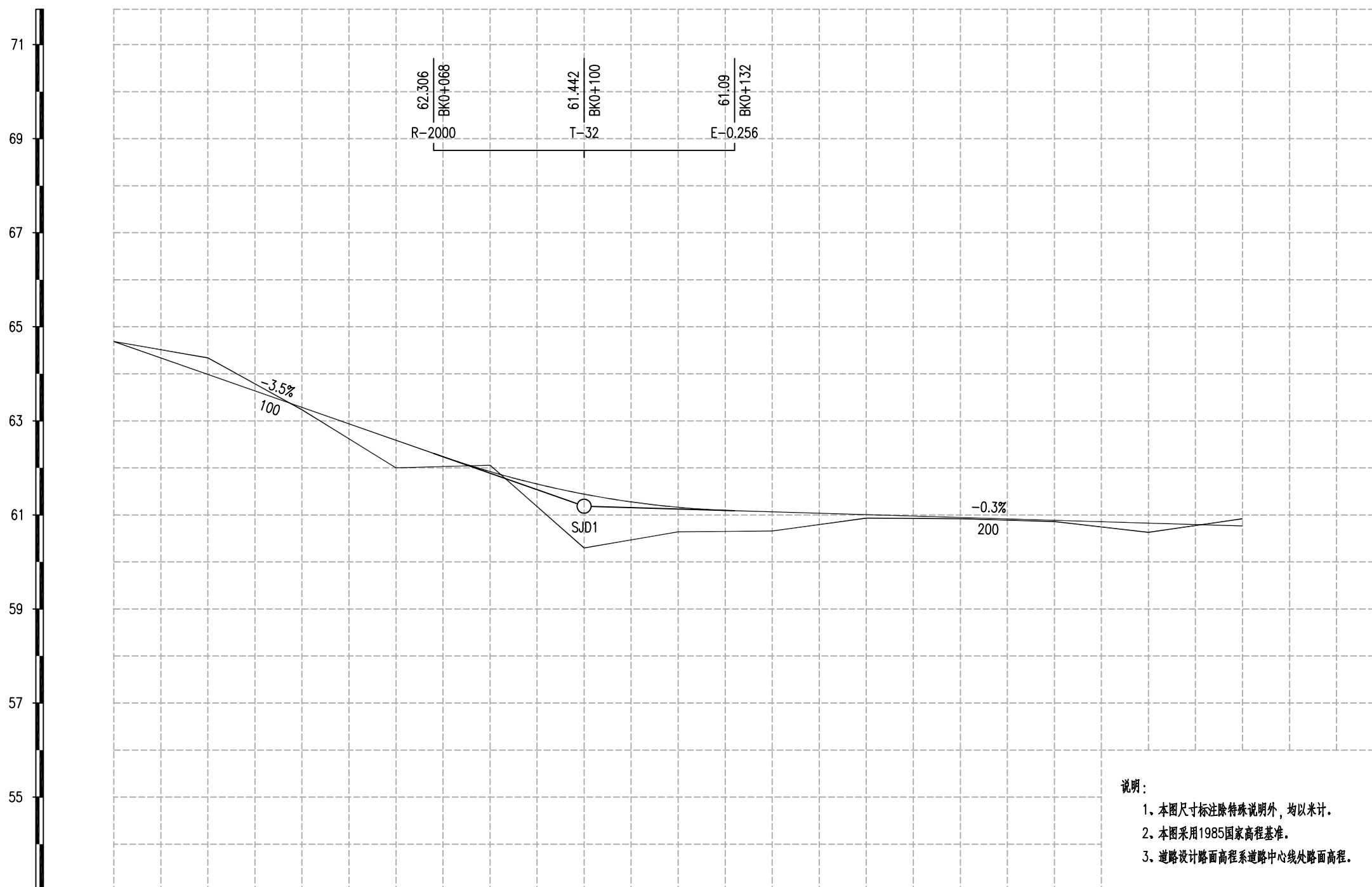
执业专用章

(按规定加盖)

出图专用章

本图须加盖出图签章, 否则一律无效

V 1:100  
H 1:1000



设计高	64.686	63.986	63.286	62.586	61.922	61.442	61.162	61.066	61.006	60.946	60.886	60.826	60.766
地面高	64.686	64.338	63.235	62	62.056	60.297	60.64	60.658	60.933	60.919	60.858	60.628	60.92
填挖高	0	-0.352	0.051	0.586	-0.134	1.145	0.522	0.408	0.073	0.027	0.028	0.198	-0.154
坡度 / 坡长	64.686 +0	-3.5% 100				61.186 +100	-0.3% 200						60.586 BKO +300
直线及平曲线	R-50		R-60			R-50		R-50					
	L-9.534		L-37.077			L-13.17		L-55.429					
桩 号	BKO+000 GD	BKO+020	BKO+040	BKO+060	BKO+080	BKO+100	BKO+120	BKO+140	BKO+160	BKO+180	BKO+200	BKO+220	BKO+240

项目编号

设计单位



大洲设计咨询集团有限公司

证书编号: A232006431

资质  
业务  
范围

建筑行业(建筑工程、人防工程)  
风景园林工程设计专项  
市政行业、水利行业  
公路行业(公路)  
电力行业(送电工程、变电工程)

建设单位

黄石空港城市建设投资有限公司

项目名称

黄石临空经济区道路提升项目(二期) - 还金线

审核

姓名

周丹

签名

校对

陈相

设计

张念通

图  
纸  
名  
称

道路纵断面设计图

专业

道路

图号

DL-06

第 2 页  
共 3 页

日期

2023.08

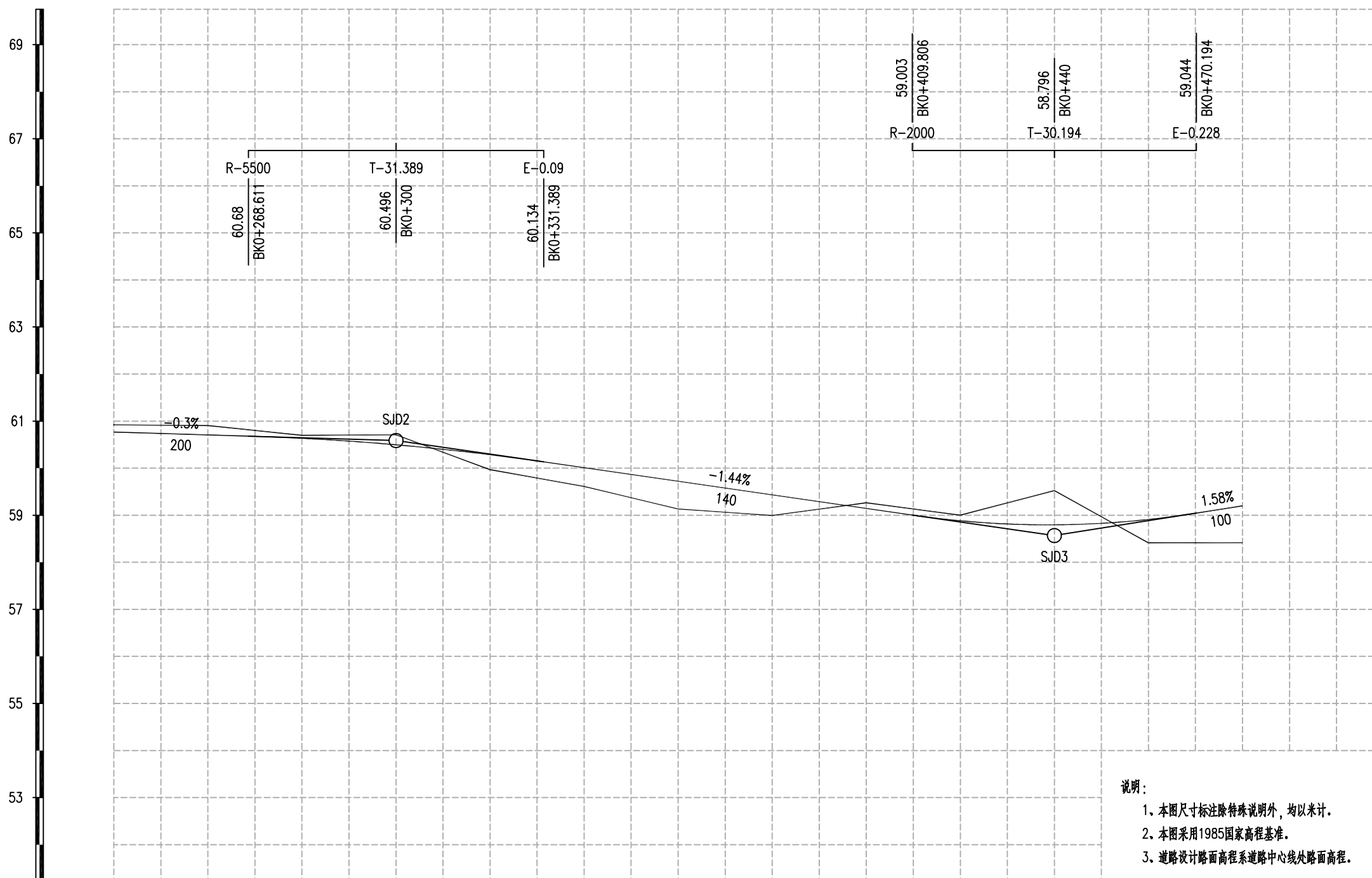
执业专用章

(按规定加盖)

出图专用章

本图须加盖出图签章, 否则一律无效

V 1:100  
H 1:1000



设计高	60.766	60.706	60.634	60.496	60.286	60.009	59.721	59.433	59.145	58.882	58.796	58.91	59.199
地面高	60.92	60.904	60.698	60.709	59.968	59.611	59.132	58.994	59.264	59.002	59.524	58.413	58.416
填挖高	-0.154	-0.198	-0.064	-0.213	0.318	0.398	0.589	0.439	-0.119	-0.12	-0.728	0.497	0.783
坡度 / 坡长	-0.3% 200			-1.44% 140				1.58% 100					
直线及平曲线	R-50 L-3.584			R-100 L-38.063				R-100 L-19.957					
桩号	BK0+240	BK0+260	BK0+280	BK0+300	BK0+320	BK0+340	BK0+360	BK0+380	BK0+400	BK0+420	BK0+440	BK0+460	BK0+480

项目编号

设计单位



大洲设计咨询集团有限公司

证书编号: A232006431

资质业务范围

建筑行业(建筑工程、人防工程)  
 风景园林工程设计专项  
 市政行业、水利行业  
 公路行业(公路)  
 电力行业(送电工程、变电工程)

建设单位

黄石空港城市建设投资有限公司

项目名称

黄石临空经济区道路提升项目(二期)-  
还金线

审核

姓名 周丹 签名 周丹

校对

姓名 陈相 签名 陈相

设计

姓名 张念通 签名 张念通

图 纸 名 称

道路纵断面设计图

专 业

道路

图 号

DL-06 第 3 页 共 3 页

日 期

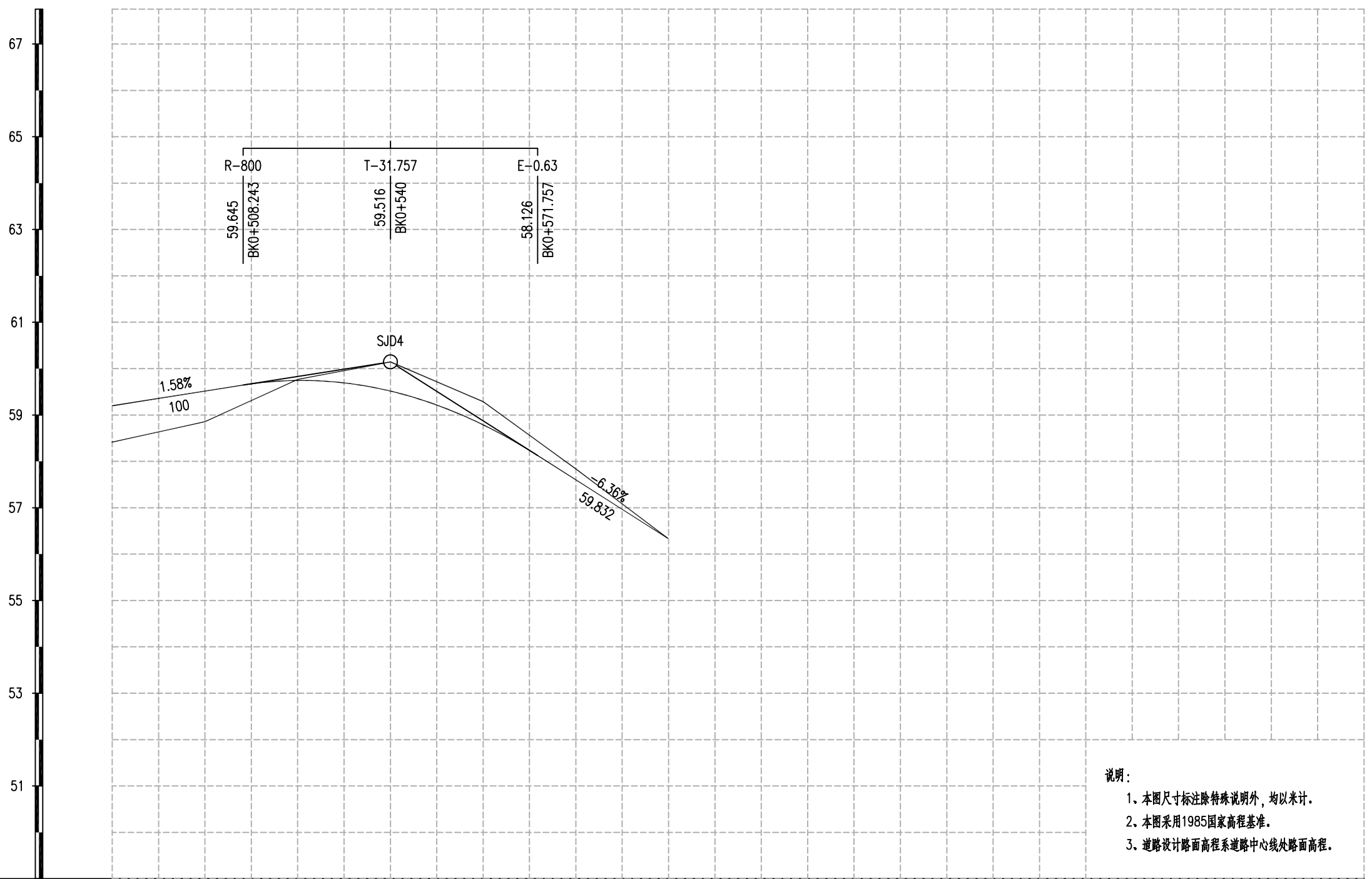
2023.08

执业专用章

(按规定加盖)

出图专用章

本图须加盖出图签章, 否则一律无效



说明:  
 1. 本图尺寸标注除特殊说明外, 均以米计。  
 2. 本图采用1985国家高程基准。  
 3. 道路设计路面高程系道路中心线处路面高程。

V 1:100  
H 1:1000

设计高	59.199	59.515	59.744	59.516	58.787	57.602	56.34
地面高	58.416	58.856	59.766	60.146	59.287	57.837	56.34
填挖高	0.783	0.659	-0.022	-0.63	-0.5	-0.235	0
坡度 / 坡长	1.58% / 100		-6.36% / 59.832				
直线及平曲线	R-100		R-100		R-100		
	L-13.86		L-23.477		L-20.413		
桩 号	BK0+480	BK0+500	BK0+520	BK0+540	BK0+560	BK0+580	+599.832 ZD

竖曲线表

序号	变坡点桩号	高程 (米)	纵坡 (%)	坡长 (m)	竖曲线要素及曲线位置							直坡 段长 (m)	备注	
					坡差(%)	半径(凸)	半径(凹)	T	L	E	起点			终点
1	BK0+000	64.686												
			-3.5	100								68		
2	BK0+100	61.186			3.2		2000	32	64	0.256	BK0+068	BK0+132	136.611	
3	BK0+300	60.586			-1.14	5500		31.389	62.779	0.09	BK0+268.611	BK0+331.389	78.416	
4	BK0+440	58.568			3.02		2000	30.194	60.389	0.228	BK0+409.806	BK0+470.194	38.049	
5	BK0+540	60.146			-7.94	800		31.757	63.513	0.63	BK0+508.243	BK0+571.757	28.075	
6	BK0+599.832	56.34												
合计									250.68				349.152	

说明：  
1、本图采用2000国家大地坐标系，高程采用1985国家高程基准。

	项目编号

设计单位



**大洲设计咨询集团有限公司**

证书编号：A232006431

资质业务范围	建筑行业（建筑工程、人防工程） 风景园林工程设计专项 市政行业、水利行业 公路行业（公路） 电力行业（送电工程、变电工程）
--------	---

建设单位	黄石空港城市建设投资有限公司
------	----------------

项目名称	黄石临空经济区道路提升项目(二期)-还金线
------	-----------------------

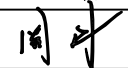
	姓名	签名
审核	周丹	
校对	陈相	
设计	张念通	

图 纸 名 称	竖曲线表
---------	------

专 业	道路
-----	----

图 号	DL-07	第 1 页 共 1 页
-----	-------	----------------

日 期	2023.08
-----	---------

执业专用章

(按规定加盖)

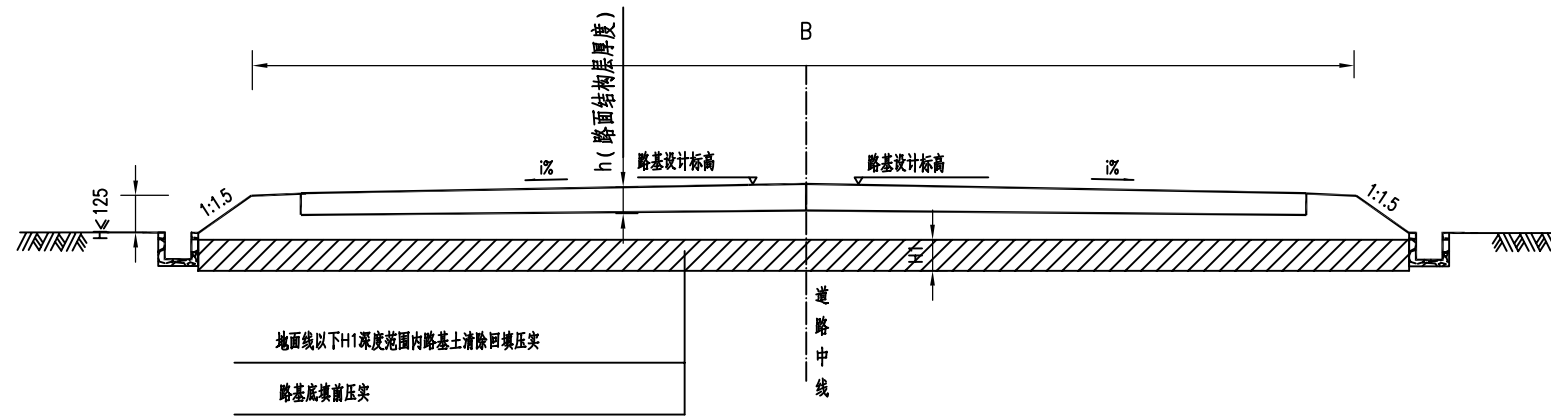
出图专用章

本图须加盖出图签章, 否则一律无效

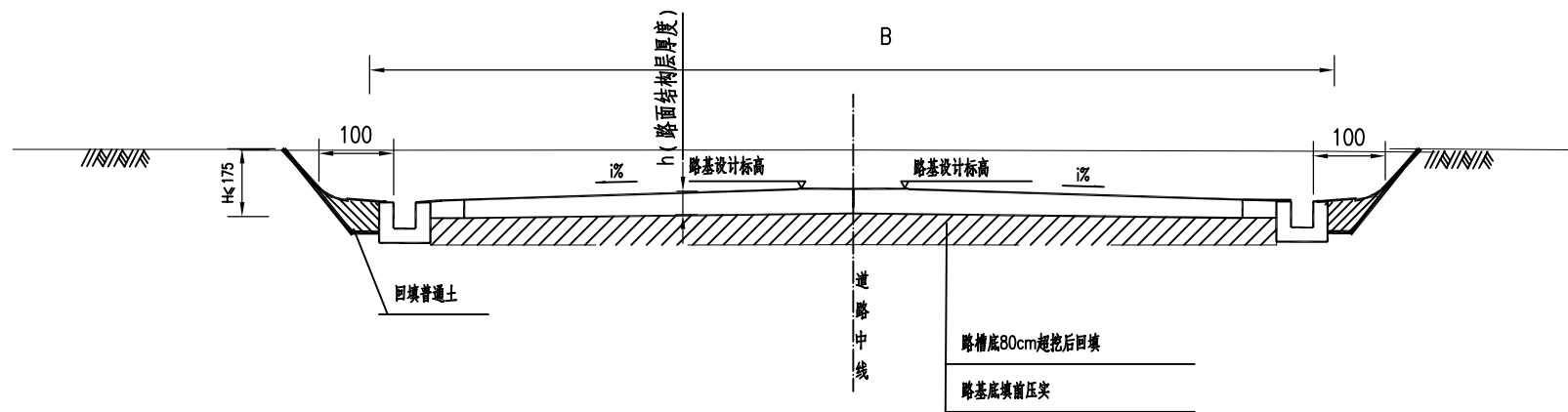


项目编号

### 低填路基设计图



### 土质浅挖路基设计图



附注:

- 1.图中尺寸均以cm为单位，B为路基宽度，H为低填高度，h为路面结构层厚度。
- 2.上图为低填路基设计图，适用于路堤填土高度 $H \leq 125$ cm的低填方路基，要求低填段挖除表层土的厚度 $H1$ 满足式： $H1 = 80 - (H - h)$ ，当 $H1 < 30$ cm时取 $H1 = 30$ cm。  
当清表挖除部分为石质路基或地质条件较差时，可视实际情况确定挖除深度，若地下水丰富，应增设隔排水层（底层换填挖方废弃石渣，粒径不大于10cm，厚度为50cm）。
- 3.填方边坡可根据实际地形自然放坡，边沟型式和具体尺寸详见相应边沟设计图，但要求单一纵坡，排水顺畅。
- 4.低填浅挖路基原地面开挖后一般采用原土回填碾压，只计开挖和碾压，不计回填土方；本项目低填路基及浅挖路基采用碎石土回填。

设计单位



大洲设计咨询集团有限公司

证书编号：A232006431

资质业务范围

建筑行业（建筑工程、人防工程）  
 风景园林工程设计专项  
 市政行业、水利行业  
 公路行业（公路）  
 电力行业（送电工程、变电工程）

建设单位

黄石空港城市建设投资有限公司

项目名称

黄石临空经济区道路提升项目(二期)-还金线

审核

姓名

周丹

签名

周丹

校对

陈相

陈相

设计

张念通

张念通

图纸名称

低填浅挖处理设计图

专业

道路

图号

DL-08

第 1 页  
共 1 页

日期

2023.08

执业专用章

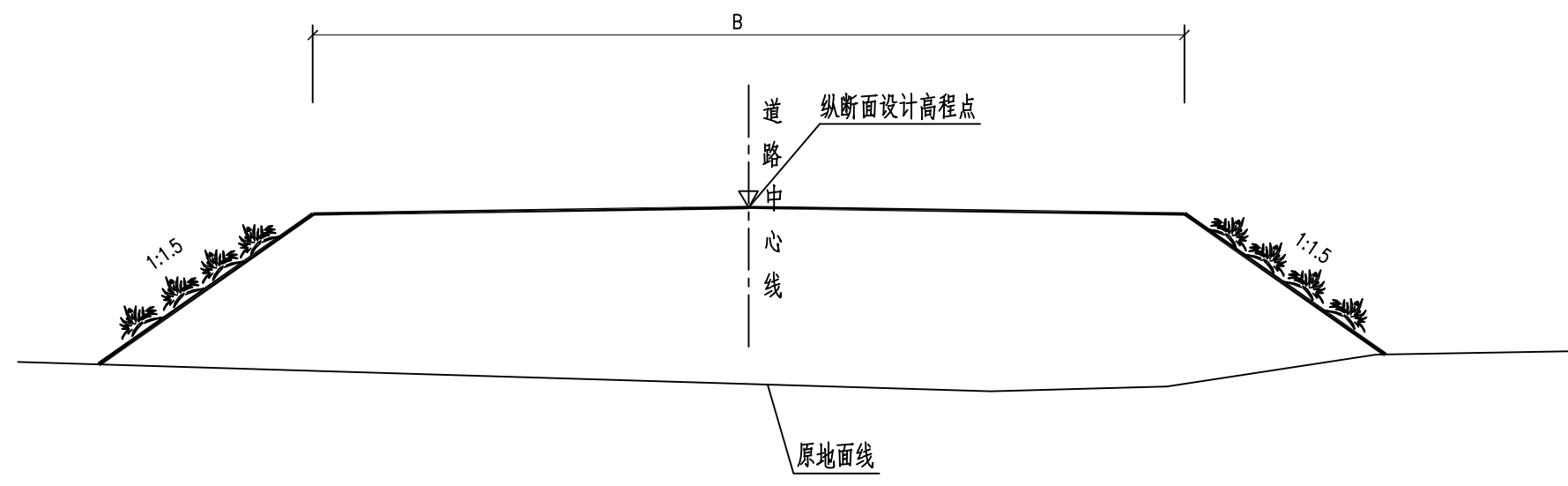
(按规定加盖)

出图专用章

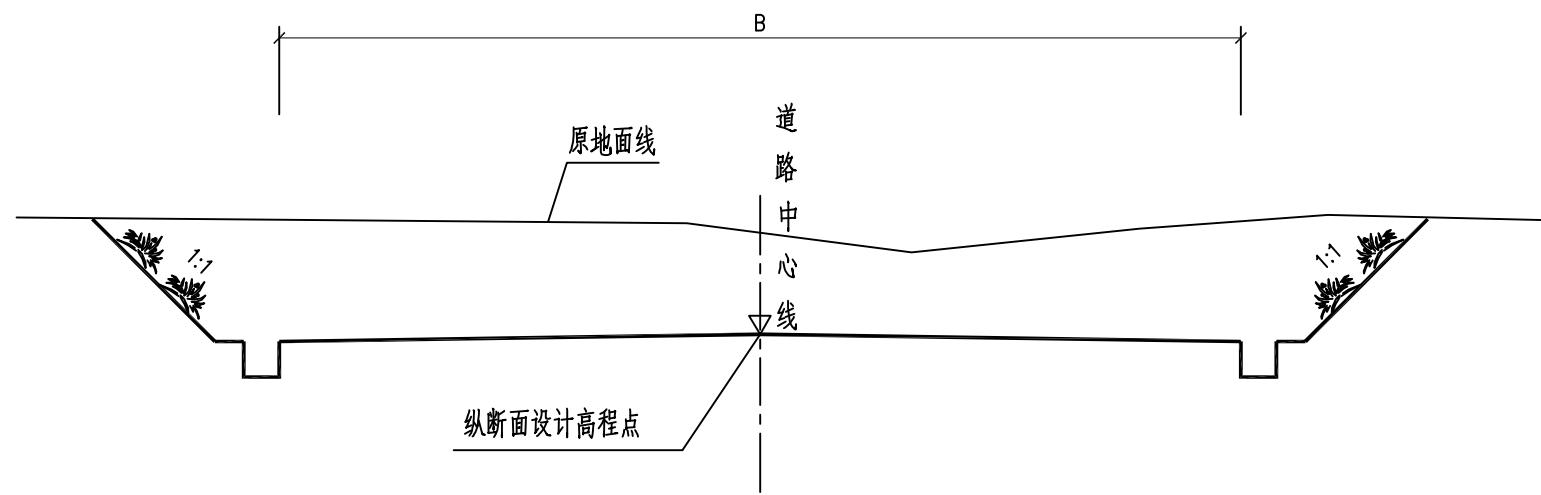
本图须加盖出图签章, 否则一律无效

项目编号

一般填方路基 (1:200)



一般挖方路基 (1:200)



说明:

- 1、本图尺寸除特别标注外，均以厘米计。
- 2、各种排水设施设置的位置如图所示，对于坡脚的排水沟，在不会使坡脚积水也不会冲刷农田及建筑物时可不设。
- 3、当地面横坡缓于1:5时，清除地表草皮、腐植土后（清表至坡脚处），可直接在其上填筑路堤。  
地面横坡为1:5~1:2.5或原地面纵坡大于12%时，将原地面挖成台阶，台阶坡度向内4%，台阶宽不小于2m，台阶高度不大于0.3m。

设计单位



大洲设计咨询集团有限公司

证书编号: A232006431

资质业务范围

建筑行业（建筑工程、人防工程）  
 风景园林工程设计专项  
 市政行业、水利行业  
 公路行业（公路）  
 电力行业（送电工程、变电工程）

建设单位

黄石空港城市建设投资有限公司

项目名称

黄石临空经济区道路提升项目(二期)-还金线

审核

姓名 周丹

签名 周丹

校对

陈相

陈相

设计

张念通

张念通

图纸名称

一般路基设计图

专业

道路

图号

DL-09

第 1 页  
共 2 页

日期

2023.08

执业专用章

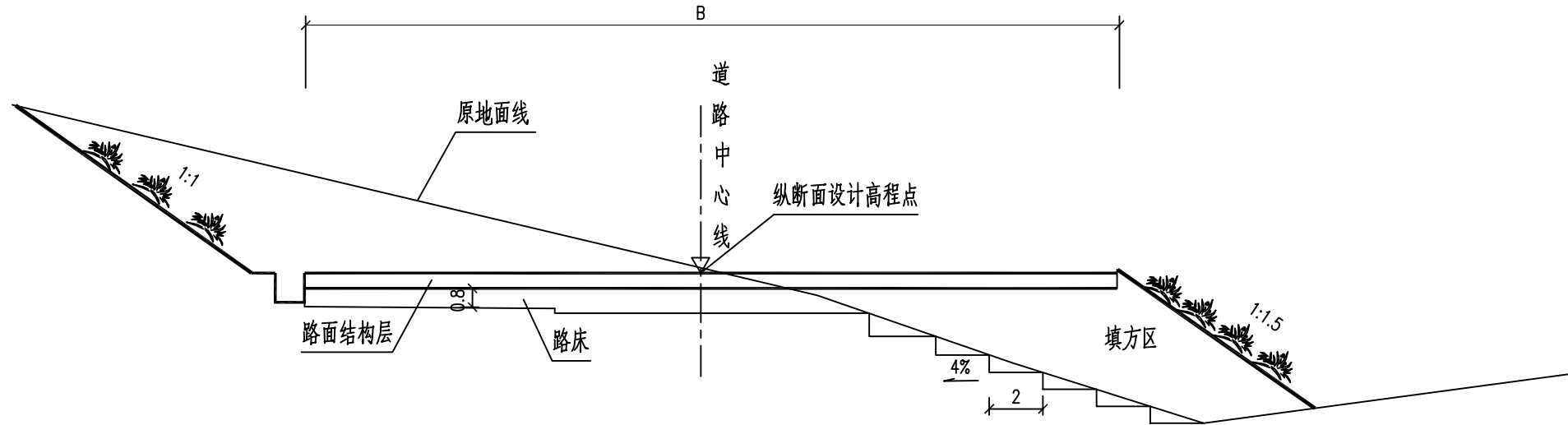
(按规定加盖)

出图专用章

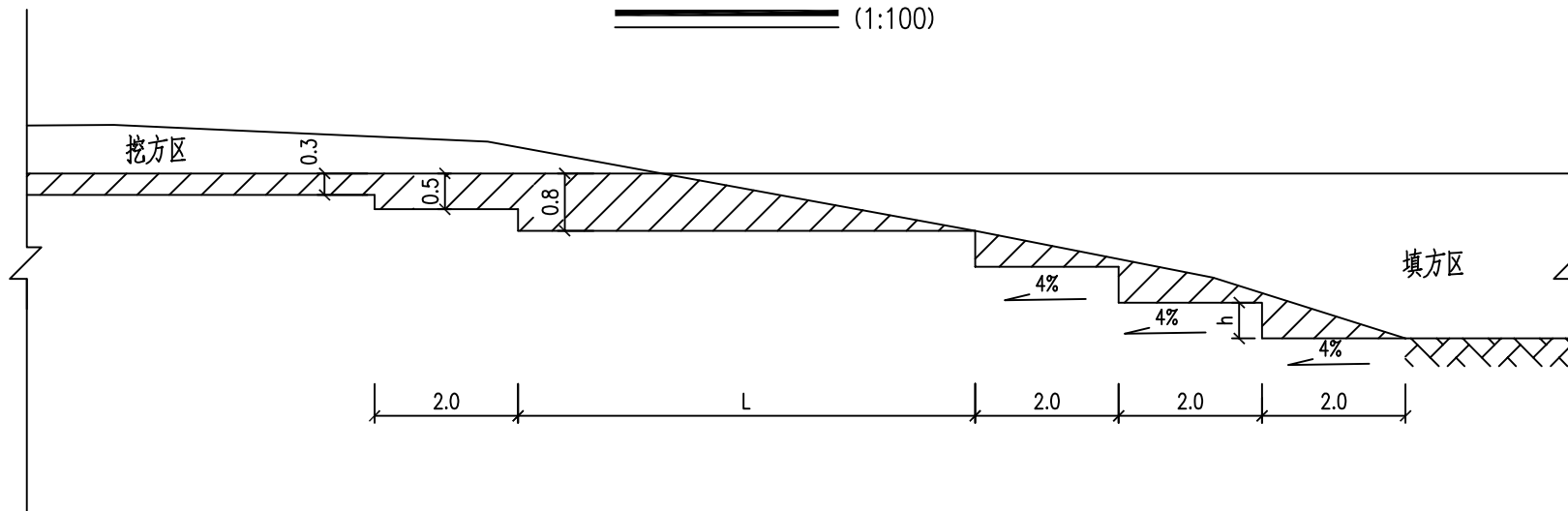
本图须加盖出图签章, 否则一律无效

项目编号

半填半挖路基横断面 (1:200)



路基填挖交界处理 (1:100)



说明:

- 1、本图尺寸除特别标注外，均以米计，B为红线宽度。
- 2、当地面横坡陡于1:5时，填土前应把原地面挖成台阶状，台阶宽大于等于2m。
- 3、道路横断面若处在半填半挖路基上，应对挖方区80cm深路床范围内的土体进行超挖，分层回填压实。
- 4、纵断面若处在填挖交界处，应设置过渡段，将挖方区地基挖成向里坡向的4%台阶，台阶宽不小于2m，并对挖方区0.8m深路床范围内的土体进行超挖，过渡段宜采用级配比较好的砂类土分层回填压实。

设计单位



大洲设计咨询集团有限公司

证书编号: A232006431

资质业务范围

建筑行业(建筑工程、人防工程)  
 风景园林工程设计专项  
 市政行业、水利行业  
 公路行业(公路)  
 电力行业(送电工程、变电工程)

建设单位 黄石空港城市建设投资有限公司

项目名称 黄石临空经济区道路提升项目(二期)-还金线

	姓名	签名
审核	周丹	周丹
校对	陈相	陈相
设计	张念通	张念通

图纸名称 一般路基设计图

专业 道路

图号 DL-09 第 2 页 共 2 页

日期 2023.08

执业专用章

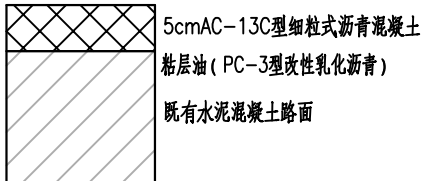
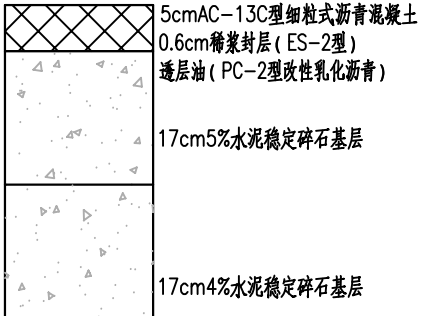



(按规定加盖)

出图专用章

本图须加盖出图签章, 否则一律无效

项目编号

路面结构图

交通等级	轻交通	重交通	备注
结构类型	沥青混凝土路面	沥青混凝土路面	
适用范围	既有路面利用(其它线)	破除新建(适用于B线)	
路面结构组合	 <p>5cmAC-13C型细粒式沥青混凝土 粘层油(PC-3型改性乳化沥青) 既有水泥混凝土路面</p>	 <p>5cmAC-13C型细粒式沥青混凝土 0.6cm稀浆封层(ES-2型) 透层油(PC-2型改性乳化沥青) 17cm5%水泥稳定碎石基层 17cm4%水泥稳定碎石基层</p>	
图例	 AC-13C中粒式沥青混凝土  水泥稳定碎石  既有水泥混凝土路面		

说明:

- 1、图中尺寸除注明者外均以厘米为单位。
- 2、沥青混凝土与水泥混凝土层间应洒乳化沥青粘层油(PC-3型改性乳化沥青)。
- 3、采用清缝机清理缝,清缝要干净,无杂物,灌缝要饱满,灌缝材料采用聚氨酯胶泥。对于接缝剥落严重的地方用沥青砂等材料进行修补。灌封完后对使用抗裂贴(50cm宽,居中贴缝,纵横缝不得重复贴缝)。
- 4、未尽事宜按部颁相关标准、规范执行。

设计单位



大洲设计咨询集团有限公司

证书编号: A232006431

资质业务范围

建筑行业(建筑工程、人防工程)  
风景园林工程设计专项  
市政行业、水利行业  
公路行业(公路)  
电力行业(送电工程、变电工程)

建设单位

黄石空港城市建设投资有限公司

项目名称

黄石临空经济区道路提升项目(二期)-还金线

审核

姓名

周丹

签名

校对

陈相

设计

张念通

图纸名称

路面结构设计图

专业

道路

图号

DL-10

第 1 页  
共 5 页

日期

2023.08

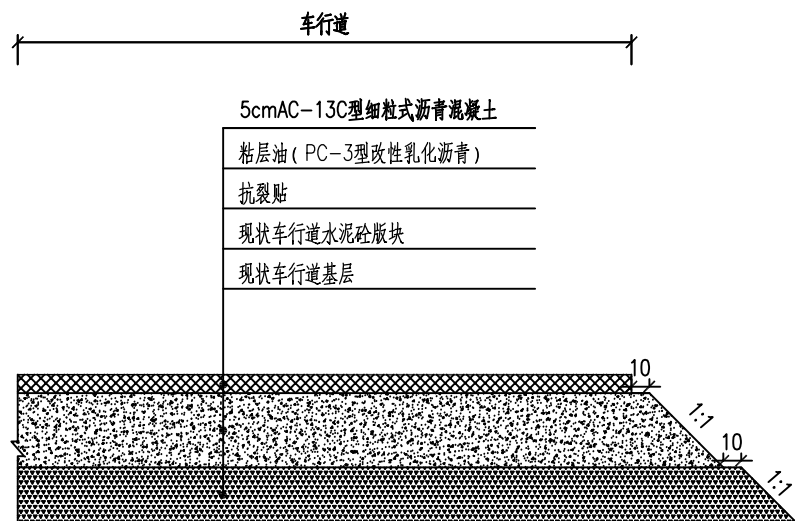
执业专用章

(按规定加盖)

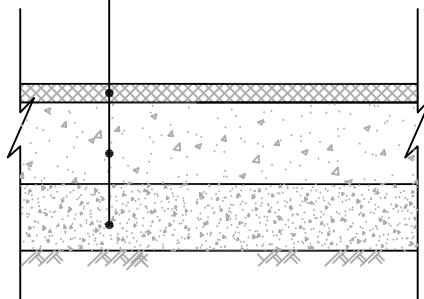
出图专用章

本图须加盖出图签章,否则一律无效

一般填方边坡地段



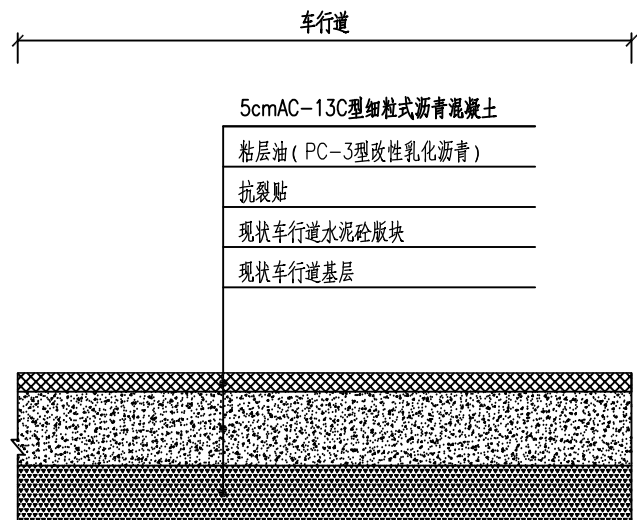
5cm AC-13C型细粒式沥青混凝土  
 粘层油 (PC-3型乳化沥青, 0.3~0.5L/m<sup>2</sup>)  
 抗裂贴 (50cm宽, 居中贴缝)  
 新建20cm C30水泥砼路面  
 15cm厚C15素混凝土



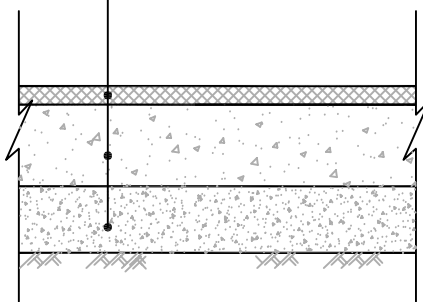
加铺路面结构

(适用于A线碎石路面加铺段)

一般挖方边坡地段



5cm AC-13C型细粒式沥青混凝土  
 0.6cm稀浆封层 (ES-2型)  
 透层油 (PC-2型改性乳化沥青)  
 17cm 5%水泥稳定碎石基层  
 17cm 4%水泥稳定碎石垫层

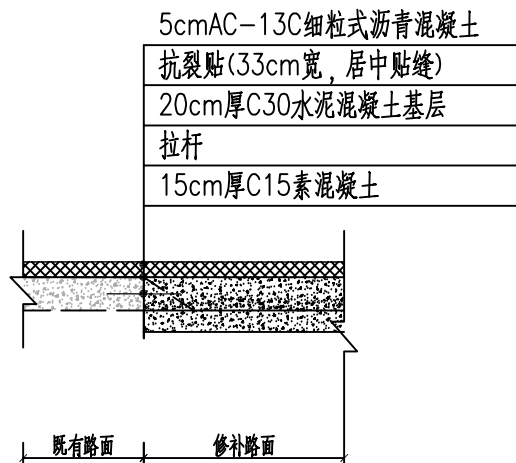


现状破除新建及拓宽路面结构

(适用于B线)

路面修补处理构造图

利用既有路路面



说明:

- 1、本图尺寸均以厘米计。
- 2、沥青使用要求：基质沥青采用A级70<sup>#</sup>沥青。基质沥青应满足《公路沥青路面施工技术规范》(JTG F40-2004)的要求。
- 3、水泥稳定碎石基层参照《公路沥青路面设计规范 JTG D50-2017》执行。车行道按5%的水泥稳定碎石基层，采用机械拌和，压实度要求不小于97%，7天龄期无侧限抗压强度不小于3.5MPa；4%的水泥稳定碎石基层，采用机械拌和，压实度要求不小于96%，7天龄期无侧限抗压强度不小于2.0MPa。
- 4、沥青路面抗滑性能指标横向力系数SFC<sub>60</sub>≥54，构造深度TD≥0.55mm。

设计单位



大洲设计咨询集团有限公司

证书编号: A232006431

资质业务范围

建筑行业 (建筑工程、人防工程)  
 风景园林工程设计专项  
 市政行业、水利行业  
 公路行业 (公路)  
 电力行业 (送电工程、变电工程)

建设单位

黄石空港城市建设投资有限公司

项目名称

黄石临空经济区道路提升项目(二期) - 还金线

审核

姓名

周丹

签名

周丹

校对

陈相

陈相

设计

张念通

张念通

图纸名称

路面结构设计图

专业

道路

图号

DL-10

第 2 页

共 5 页

日期

2023.08

执业专用章

(按规定加盖)

出图专用章

设计单位



大洲设计咨询集团有限公司

证书编号: A232006431

资质  
业务  
范围

建筑行业(建筑工程、人防工程)  
风景园林工程设计专项  
市政行业、水利行业  
公路行业(公路)  
电力行业(送电工程、变电工程)

建设单位

黄石空港城市建设投资有限公司

项目名称

黄石临空经济区道路提升项目(二期)-  
还金线

审核

姓名

周丹

签名

周丹

校对

陈相

陈相

设计

张念通

张念通

图  
纸  
名  
称

路面结构设计图

专业

道路

图  
号

DL-10

第 3 页  
共 5 页

日  
期

2023.08

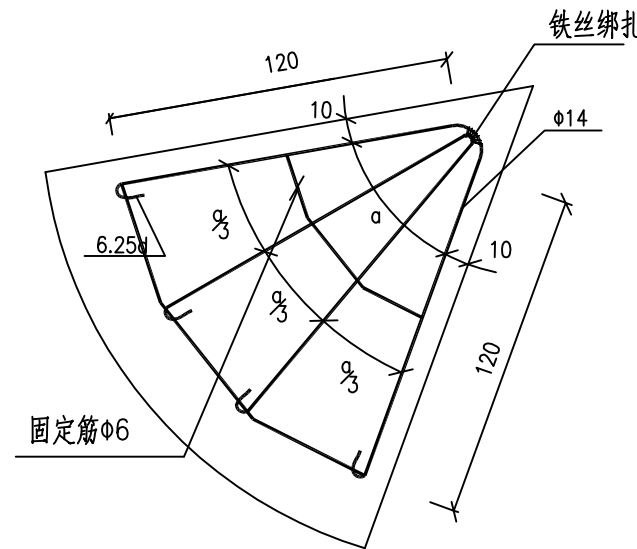
执业专用章

(按规定加盖)

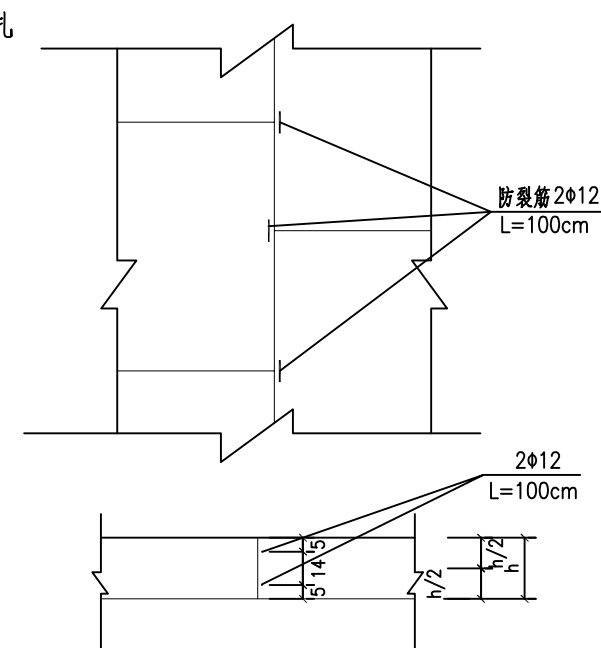
出图专用章

本图须加盖出图签章, 否则一律无效

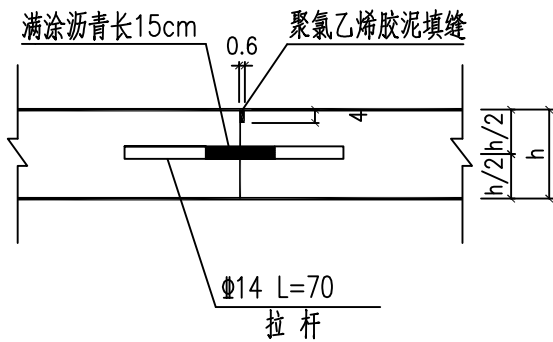
角隅钢筋布置图



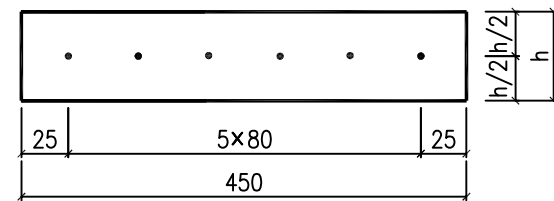
防裂钢筋布置图



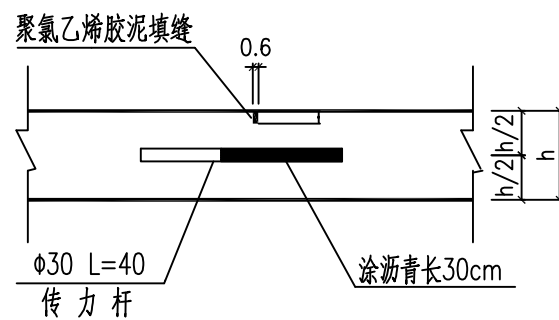
纵缝



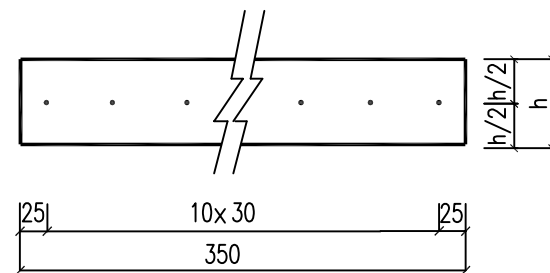
拉杆布置大样图



设传力杆缩缝



传力杆布置大样图

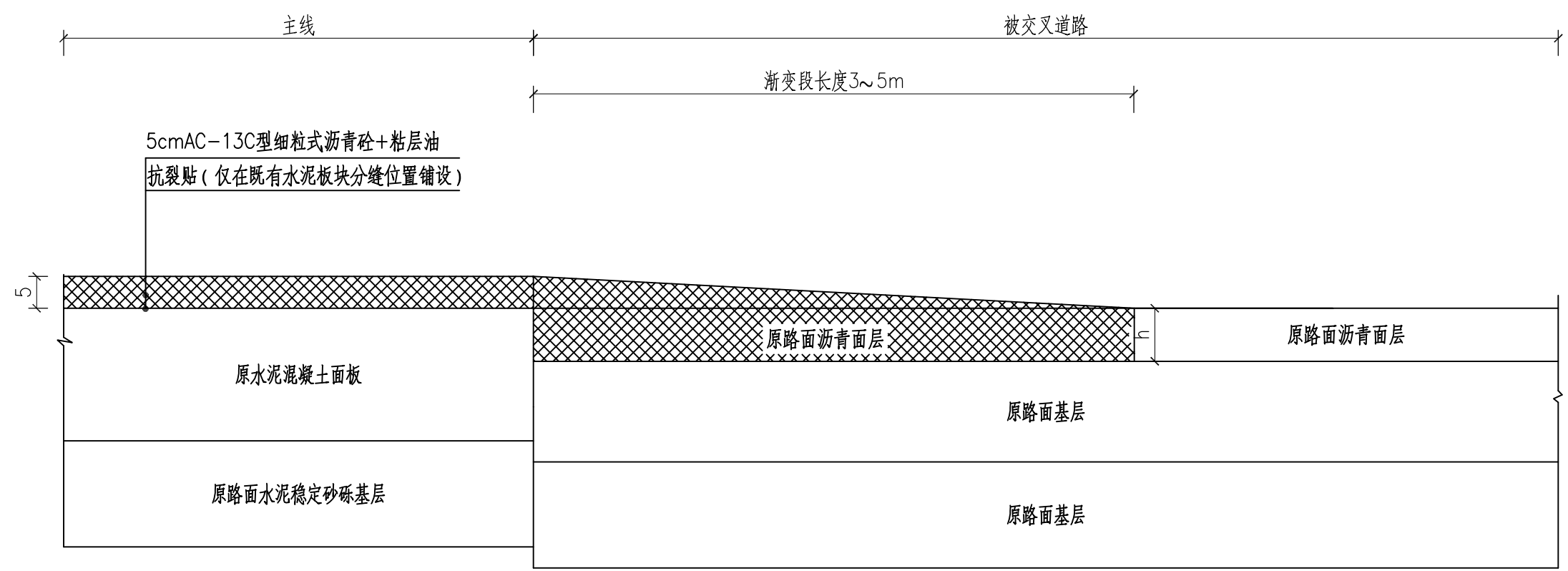


说明:

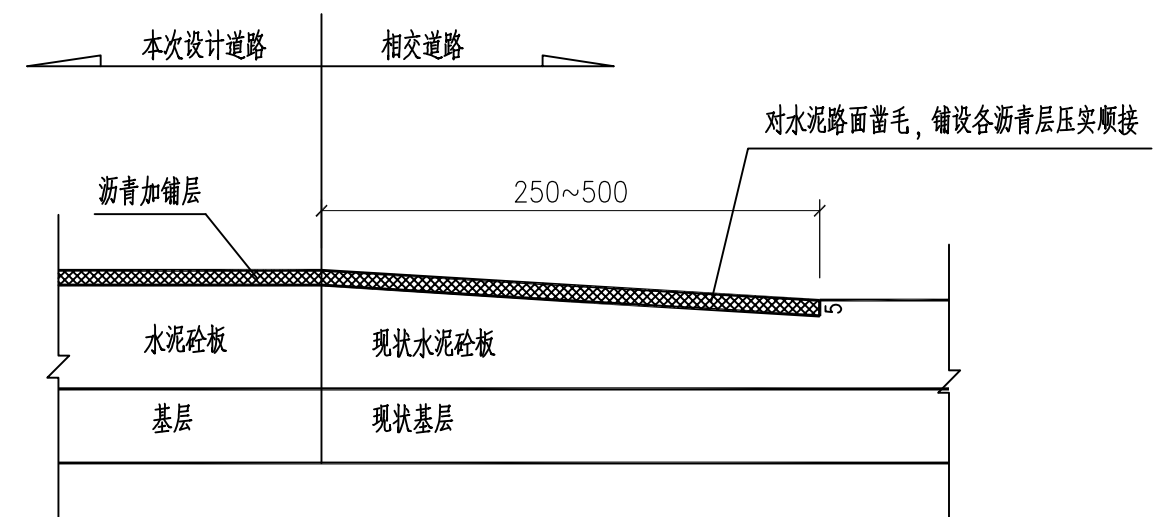
- 1、本图尺寸除钢筋直径以毫米计外,其它均以厘米计;
- 2、土基压实度按重型击实标准不应低于下列要求:填方路段路槽下0~80cm为94%,80~150cm为92%,150cm以下为91%;挖方及零填方路段路槽下0~30cm为94%。土基顶面弯沉要求不低于300(1/100mm,下同);
- 3、施工前,对破损及出现松动现象等病害的砼路面需根据检测报告板进行换板处理;
- 4、砼面层要求采用42.5级及以上普通硅酸盐水泥,要求其28天抗弯拉不低于4.5MPa;
- 5、破板恢复处纵、横缝应与现状砼板缝对齐。当面层砼板角小于88°时距板顶5cm处设角隅钢筋;
- 6、土工布及沥青路面须试铺成功后再进行大面积摊铺,土工布接缝宽度B=50cm;
- 7、摊铺沥青路面前应在砼路面上喷洒粘层油,粘层油采用改性乳化沥青,其喷洒应采用机械施工;
- 8、沥青路面施工严格按《城镇道路工程施工与质量验收规范》(CJJ 1-2008)及《公路沥青路面施工技术规范》(JTG F40-2004)执行。

项目编号

### 路面标高过渡示意图



### 与现状水泥混凝土路面搭接设计图



说明:

1、图中尺寸除注明者外均以厘米为单位。

设计单位



## 大洲设计咨询集团有限公司

证书编号: A232006431

资质业务范围

建筑行业(建筑工程、人防工程)  
 风景园林工程设计专项  
 市政行业、水利行业  
 公路行业(公路)  
 电力行业(送电工程、变电工程)

建设单位

黄石空港城市建设投资有限公司

项目名称

黄石临空经济区道路提升项目(二期)-还金线

审核

姓名: 周丹

签名: [Signature]

校对

姓名: 陈相

签名: [Signature]

设计

姓名: 张念通

签名: [Signature]

图纸名称

路面结构设计图

专业

道路

图号

DL-10

第4页 共5页

日期

2023.08

执业专用章

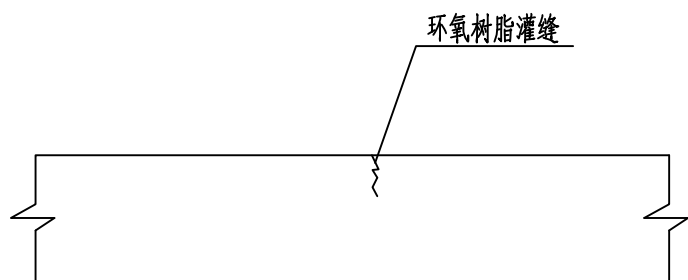
(按规定加盖)

出图专用章

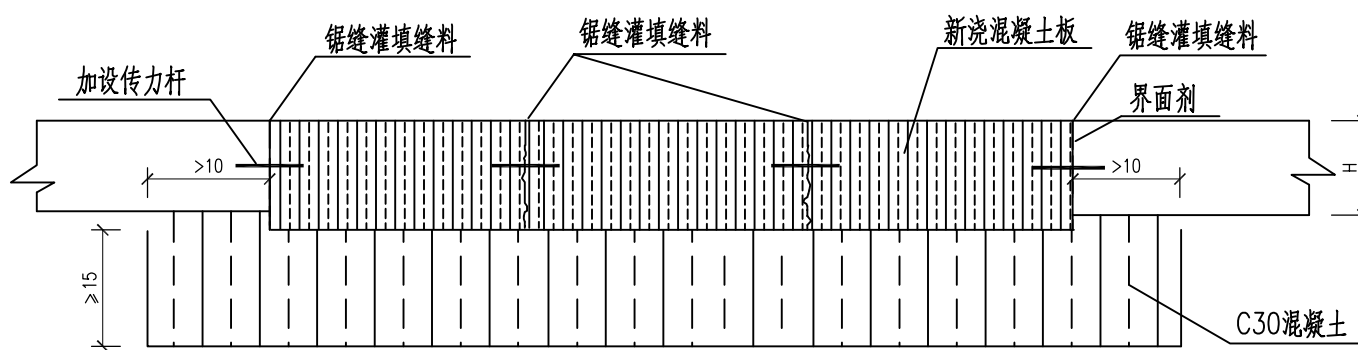
本图须加盖出图签章, 否则一律无效

项目编号

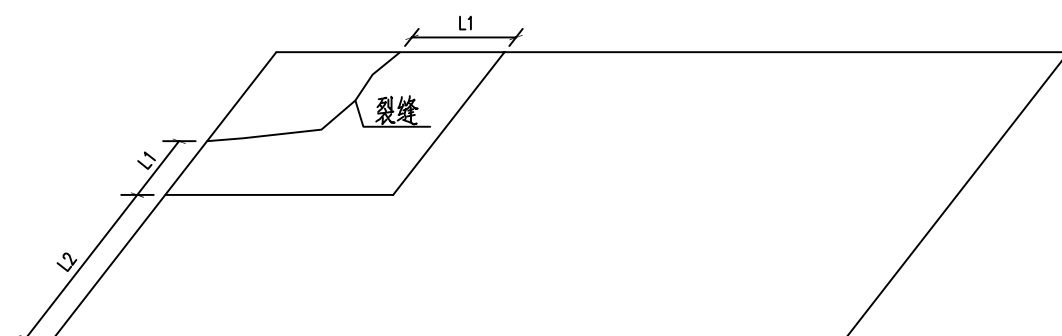
裂缝修补示意图



破碎板块更换示意



板角断裂修补示意图



说明:

- 1、本图尺寸以厘米计。
- 2、对于缝宽小于3mm的裂缝，直接用环氧树脂类材料灌缝，详见裂缝修补示意图。对于裂缝宽度大于3mm的面板，直接换板处理。
- 3、板角断裂的修补按照图示进行全厚度修补。如果基层松软，应凿除基层软弱松散部分，采用贫混凝土回填，应深入到四周老混凝土板以下至少10cm，厚度不小于15cm。L1不小于50cm，L2不小于150cm或为0cm。
- 4、新旧水泥混凝土间设置传力杆时一定要仔细操作，确保传力杆与路面平行且与横断面垂直。
- 5、全面清理水泥面板接缝，重新灌缝。

设计单位



大洲设计咨询集团有限公司

证书编号: A232006431

资质业务范围  
 建筑行业(建筑工程、人防工程)  
 风景园林工程设计专项  
 市政行业、水利行业  
 公路行业(公路)  
 电力行业(送电工程、变电工程)

建设单位 黄石空港城市建设投资有限公司

项目名称 黄石临空经济区道路提升项目(二期)-还金线

	姓名	签名
审核	周丹	周丹
校对	陈相	陈相
设计	张念通	张念通

图纸名称 路面结构设计图

专业 道路

图号 DL-10 第5页 共5页

日期 2023.08

执业专用章

(按规定加盖)

出图专用章

本图须加盖出图签章, 否则一律无效



项目编号

设计单位



大洲设计咨询集团有限公司

证书编号: A232006431

资质  
业务  
范围

建筑行业(建筑工程、人防工程)  
风景园林工程设计专项  
市政行业、水利行业  
公路行业(公路)  
电力行业(送电工程、变电工程)

建设单位

黄石空港城市建设投资有限公司

项目名称

黄石临空经济区道路提升项目(二期)-  
还金线

审核

姓名  
周丹

签名  
周丹

校对

陈相

陈相

设计

张念通

张念通

图  
纸  
名  
称

排水沟设计图

专  
业

道路

图  
号

DL-11

第 1 页  
共 1 页

日  
期

2023.08

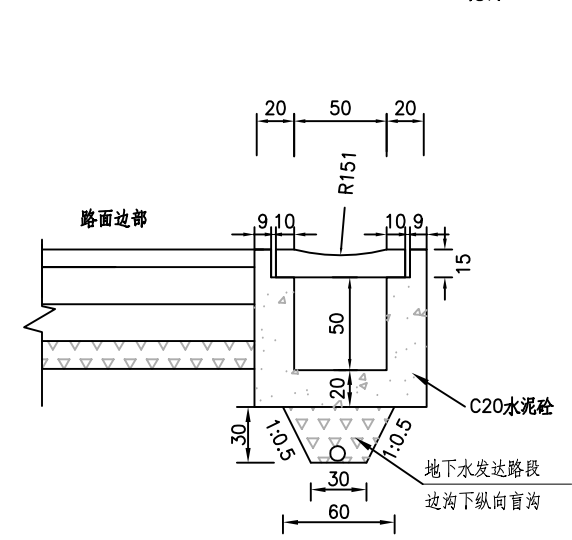
执业专用章

(按规定加盖)

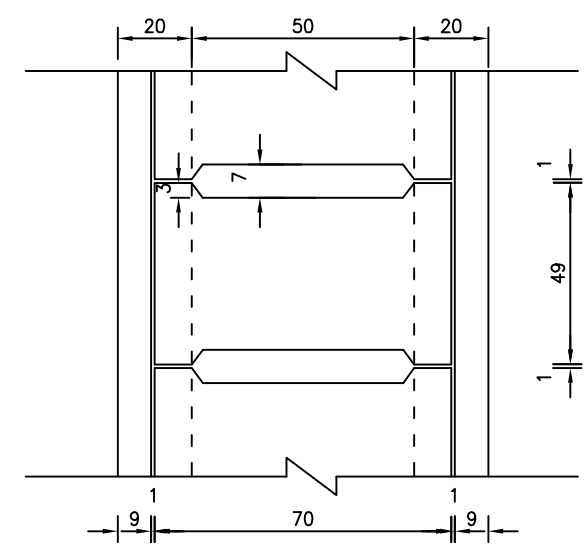
出图专用章

本图须加盖出图签章, 否则一律无效

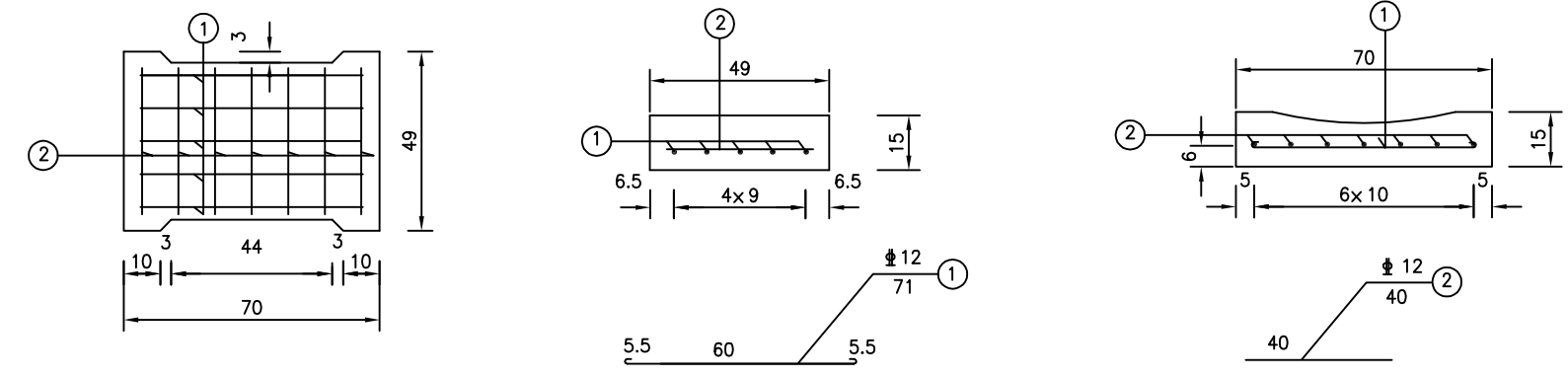
B:挖方路段边沟 比例 1:40



B:盖板平面图 1:20



B:盖板横断面钢筋构造图 1:20



单块盖板工程数量表

代号	编号	直径 (mm)	长度 (cm)	根数 (根)	共长 (m)	共重 (kg)	总重 (kg)	预制C25砼 (m <sup>3</sup> )	备注
B	1	12	71	5	4.15	3.28	5.77	0.053	盖板 0.5m
	2	12	40	7	2.80	2.49			

每延米工程数量表

代号	现浇 C20素砼 (m <sup>3</sup> )	φ100HDPE 双壁打孔波纹管 (m)	砂砾 (m <sup>3</sup> )	无纺土工布 (m <sup>2</sup> )	盖板 (块)	挖基 (m <sup>3</sup> )	D5软式透水管 (m)	备注
B	0.38	1.0	0.4	1.88	2	0.63	0.1	

注:

1、本图尺寸除钢筋直径以毫米计外, 余均以厘米计, 比例见图。

### 工程数量汇总表

项目	单位	数量	备注
一、路面工程			
车行道	5cmAC-13C型细粒式沥青混凝土	m <sup>2</sup>	10211.8
	粘层油( PC-3型乳化沥青,0.3~0.5L/m <sup>2</sup> )	m <sup>2</sup>	10211.8
	抗裂贴	m <sup>2</sup>	940.0
	环氧树脂灌缝	m	400.0
	20cmC30水泥混凝土面层	m <sup>2</sup>	1874.0
	传力杆、拉杆	kg	360.0
	15cm厚C15素混凝土	m <sup>2</sup>	1874.0
	0.6cm稀浆封层( ES-2型)	m <sup>2</sup>	2879.0
	透层油( PC-2型改性乳化沥青)	m <sup>2</sup>	2879.0
	17cm5%水泥稳定碎石基层	m <sup>2</sup>	2995.0
	17cm4%水泥稳定碎石垫层	m <sup>2</sup>	3115.0
	破板拆除	m <sup>2</sup>	2879.0
路基清表30cm( B线)	m <sup>2</sup>	3115.0	
二、路基工程			
其它	土路肩草皮、树根清理	m <sup>2</sup>	1800
	检查井提升	座	2
	现状砼路面清洁	m <sup>2</sup>	7333.0
	增设排水边沟盖板	m	70
	填方	m <sup>3</sup>	432.1
	挖方	m <sup>3</sup>	222.3

说明:

1、本表工程量仅供参考,实际工程量以现场实际发生为准。

项目编号

设计单位



大洲设计咨询集团有限公司

证书编号: A232006431

资质业务范围

建筑行业(建筑工程、人防工程)  
风景园林工程设计专项  
市政行业、水利行业  
公路行业(公路)  
电力行业(送电工程、变电工程)

建设单位

黄石空港城市建设投资有限公司

项目名称

黄石临空经济区道路提升项目(二期)-  
还金线

姓名

签名

审核

周丹

校对

陈相

设计

张念通

图纸名称

道路工程数量表

专业

道路

图号

DL-12

第 1 页  
共 1 页

日期

2023.08

执业专用章

(按规定加盖)

出图专用章

本图须加盖出图签章,否则一律无效

## 二、交通工程

# 交通工程施工图设计说明

## 1、设计依据及技术标准

- 1) 《中华人民共和国道路交通安全法实施条例》
- 2) 《公路交通安全设施设计规范》(JTG D81-2017)
- 3) 《道路交通标志和标线》(GB 5768-2009)
- 4) 《公路交通标志反光膜》(GB/T18833)
- 5) 《路面标线涂料》(JT/T 280-2004)
- 6) 《道路交通标线质量要求和检测方法》(GB/T 16311-2009)

## 2、设计内容

本工程设计内容包括交通标线及交通标志的设计。

### 2.1 交通标线

#### 2.1.1 交通标线的布设原则

通过合理布设标线、导向箭头，使车流分道行驶，减少或避免冲突点，同时将交通标线与交通标志相配合，科学合理地诱导交通流，确保达到交通有序，安全和畅通的目的。

#### 2.1.2 交通标线的平面布设

按照《道路交通标志和标线》(GB5768-2009)的布设原则，本路段布设交通标线有：车行道边缘线、中心单黄线等。

- 1) 车行道边缘线：白色实线，线宽 10cm；
- 2) 对向车行道分界线：单黄白色虚线，线宽 10cm，实线段长 400cm,虚线段长

600cm (适用于行车道宽度 $\geq 6.5\text{m}$ )；

#### 2.1.3 交通标线材料的选择

标线均采用环保反光热熔涂料涂划，标线的涂划具体见“交通标线(YBL—JT—5)”，在车道加宽部分用标线加以控制。本工程设计所有标线均为热熔标线，一般热熔型涂料的冷膜厚度为 $1.8\text{mm}\pm 0.2\text{mm}$ ，热熔型标线中的玻璃珠按总质量 15%的比率混合于涂料中。

## 2.2 交通标志的设置

### 2.2.1 交通标志的设置原则

交通标志的布设力求做到各类标志齐全、辨认清晰、功能完整。通过对驾驶员适时、准确的诱导，将道路快速、舒适、安全的效能充分发挥出来。在标志布设中，主要遵循的原则有：

- 1) 标志设置合理有效，避免信息过载引起驾驶员眼花缭乱，影响标志功能的发挥。
- 2) 注意版面注记及结构形式与道路线形、环境等其它沿线设施的协调配合，以满足视觉及美观的要求。
- 3) 标志结构设计掌握“充分满足功能要求、尽量降低造价并考虑美观”的原则。

### 2.2.2 交通标志的平面布设

根据道路所属路网区域交通组织情况，本标段设置相应的警告标志、禁令标志、指示标志等，各标志形状、尺寸、颜色、字高均按规范和行车速度要求选用。

同一地点需要设置两种以上标志时，可以安装在一根标志柱上，但最多不应超过四种。标志牌在一根支柱上并设时，应按禁令、指示、警告的顺序，先上后下，先左后右的排列。

本设计标志支撑结构方式为单柱式。交通标志如下：

减速让行标志：表示在交叉口处有车辆通过时，车辆应减速，让交叉口车辆通过后再驶入。标志形状为倒三角形，三角形尺寸为 L=70cm，采用白底、红边、黑字。

人行道警告标志：用以警告车辆驾驶人、行人前方有难以及时发现的危险情况，需谨慎行动。形状为等边三角形，其中三角形顶角朝上，三角形尺寸为 L=70cm，颜色黄底、黑边、黑图案。

### 2.2.3 交通标志版面反光材料的选择

所有标志反光膜须满足《道路交通反光膜》(GBT18833-2012)，反光等级为“IV类”，注意行人等警告标志应采用荧光黄反光膜。

### 2.2.4 交通标志结构设计

根据标志版面尺寸大小及设置位置的需要，本路段设计采用的标志支架结构形式主要为单柱式。考虑到防盗，面积小于 1.5m<sup>2</sup>的标志牌底板采用玻璃钢板，面积大于 1.5m<sup>2</sup>的标志牌底板采用铝合金板。此外，为了保证标志版面的平整度，玻璃钢板标志板厚度采用 5mm，铝合金标志板厚度采用 3.0mm，均采用铝合金龙骨加固。标志的立柱以及连接件均采用热浸镀锌防腐处理，钢构件镀锌层厚度 600g/m<sup>2</sup>，紧固件镀锌层厚度 350g/m<sup>2</sup>，施工时严格按照规范要求进行。

单柱式标志根据版面的大小、抗风能力及地基承载力决定基础尺寸及其埋深。此外，安装标志牌时，应保证单柱式标志牌下缘距路面的高度  $h \geq 200\text{cm}$ 。

## 2.3 其它注意事项

- 1) 所有钢构件的焊接采用 II 级电焊，并应满足《钢结构焊接规范》(GB 50661-2011) 规定的质量要求。
- 2) 杆件位置应结合景观树种、照明灯具和现场情况进行移位调整，避免视野受到遮挡；
- 3) 其他未尽事宜必须严格按各现行相关规范及规定执行。
- 4) 本图册施工前应与公安局交警部门协商讨论，待交警部门同意后方可施工。

项目编号

设计单位



大洲设计咨询集团有限公司

证书编号: A232006431

资质业务范围

建筑行业(建筑工程、人防工程)  
风景园林工程设计专项  
市政行业、水利行业  
公路行业(公路)  
电力行业(送电工程、变电工程)

建设单位

黄石空港城市建设投资有限公司

项目名称

黄石临空经济区道路提升项目(二期)-  
还金线

姓名

签名

审核

周丹

周丹

校对

陈相

陈相

设计

张念通

张念通

图纸名称

交通标准横断面图

专业

交通

图号

JT-01

第 1 页  
共 1 页

日期

2023.08

执业专用章

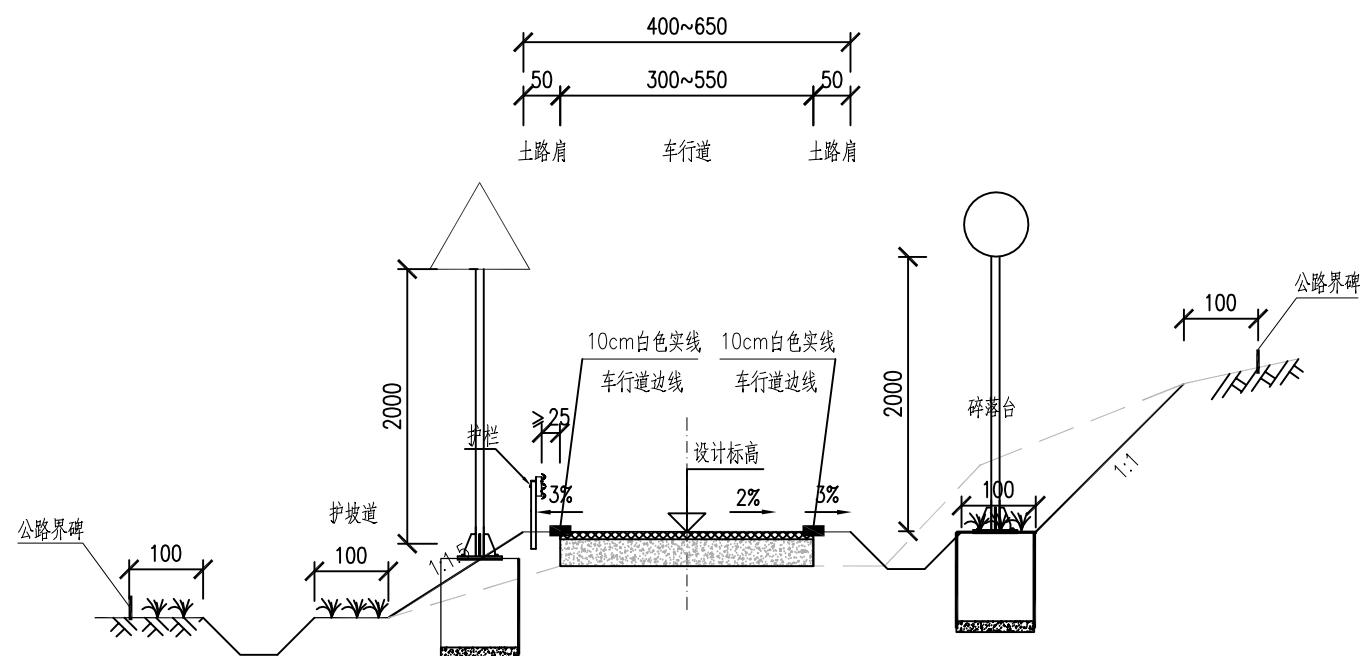
(按规定加盖)

出图专用章

本图须加盖出图签章, 否则一律无效

道路标准横断面图(一)

(1:100)



说明:

- 1、本图尺寸除注明外均以厘米计。
- 2、道路边坡、排水沟、护栏等附属设施仅为示意。

项目编号

设计单位



大洲设计咨询集团有限公司

证书编号: A232006431

资质  
业务  
范围

建筑行业(建筑工程、人防工程)  
风景园林工程设计专项  
市政行业、水利行业  
公路行业(公路)  
电力行业(送电工程、变电工程)

建设单位 黄石空港城市建设投资有限公司

项目名称 黄石临空经济区道路提升项目(二期)-  
还金线

姓名

签名

审核 周丹

同丹

校对 陈相

陈相

设计 张念通

张念通

图 纸 名称 交通标准横断面图

专 业 交通

图 号 JT-01 第 1 页  
共 1 页

日 期 2023.08

执业专用章

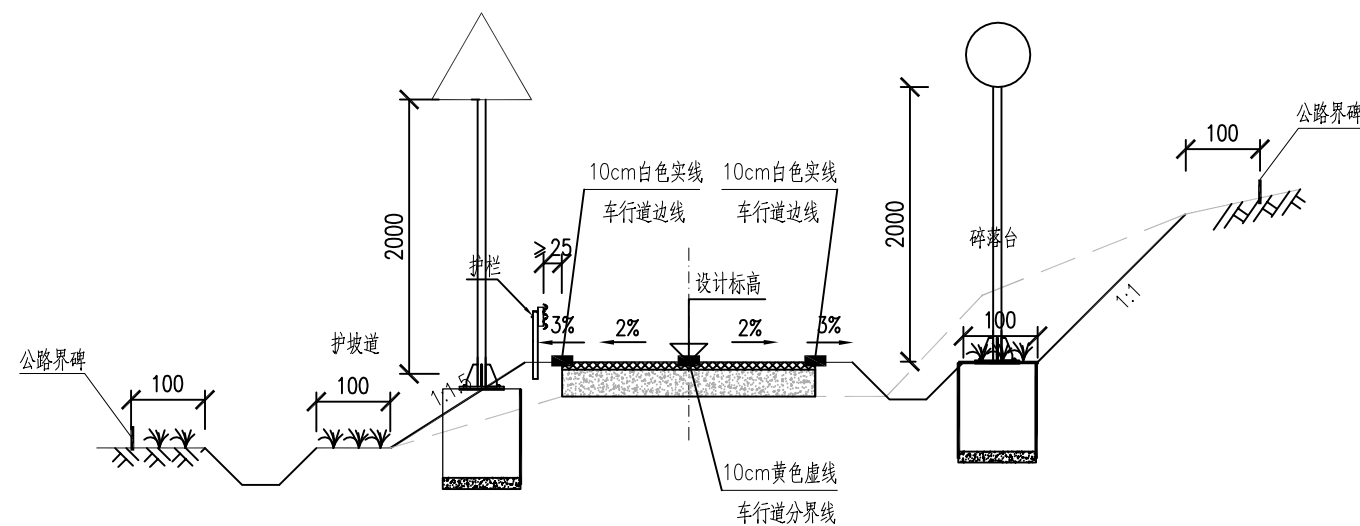
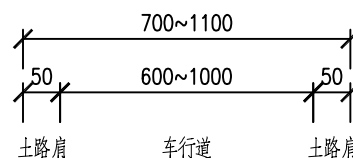
(按规定加盖)

出图专用章

本图须加盖出图签章, 否则一律无效

道路标准横断面图(二)

(1:100)



说明:

- 1、本图尺寸除注明外均以厘米计。
- 2、道路边坡、排水沟、护栏等附属设施仅为示意。

项目编号

设计单位



大洲设计咨询集团有限公司

证书编号: A232006431

资质业务范围

建筑行业(建筑工程、人防工程)  
风景园林工程设计专项  
市政行业、水利行业  
公路行业(公路)  
电力行业(送电工程、变电工程)

建设单位

黄石空港城市建设投资有限公司

项目名称

黄石临空经济区道路提升项目(二期)-  
还金线

审核

姓名

周丹

签名

校对

陈相

设计

张念通

图纸名称

交通平面设计图

专业

交通

图号

JT-02

第 1 页

共 7 页

日期

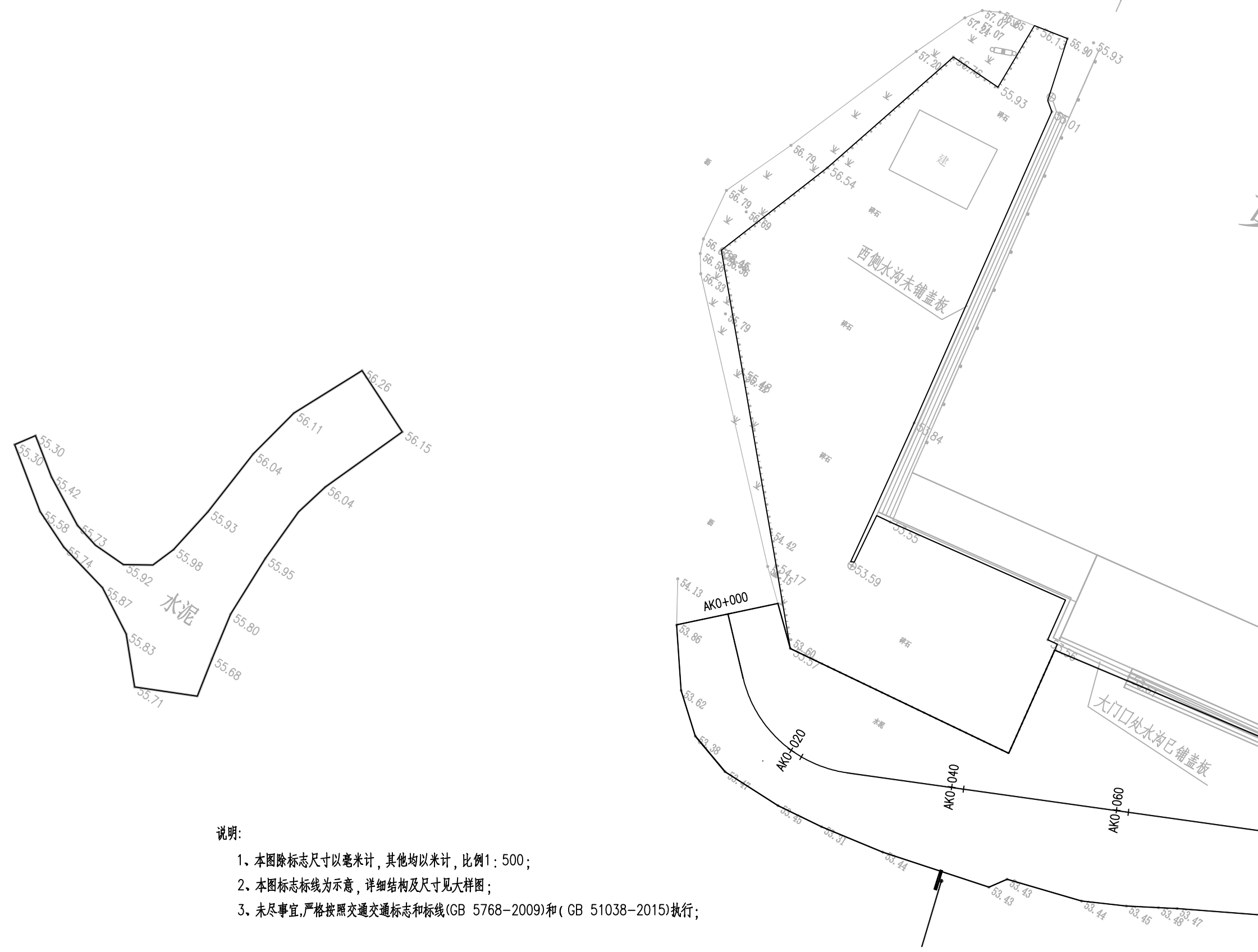
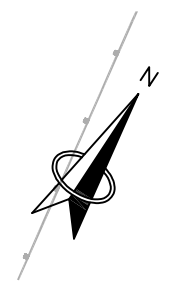
2023.08

执业专用章

(按规定加盖)

出图专用章

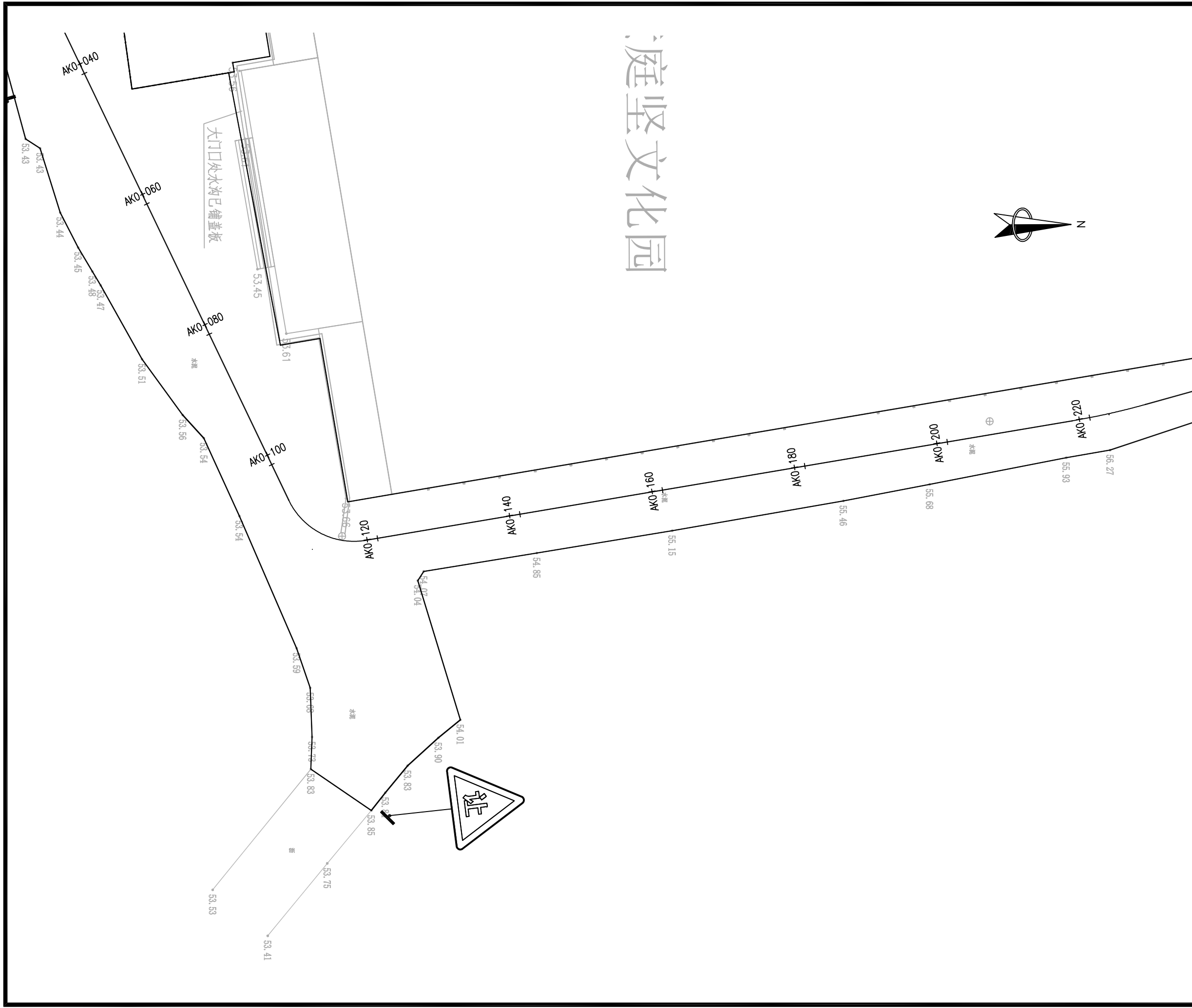
本图须加盖出图签章, 否则一律无效



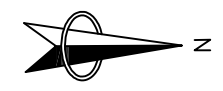
说明:

1. 本图除标志尺寸以毫米计, 其他均以米计, 比例1: 500;
2. 本图标志标线为示意, 详细结构及尺寸见大样图;
3. 未尽事宜, 严格按照交通标志和标线(GB 5768-2009)和(GB 51038-2015)执行;

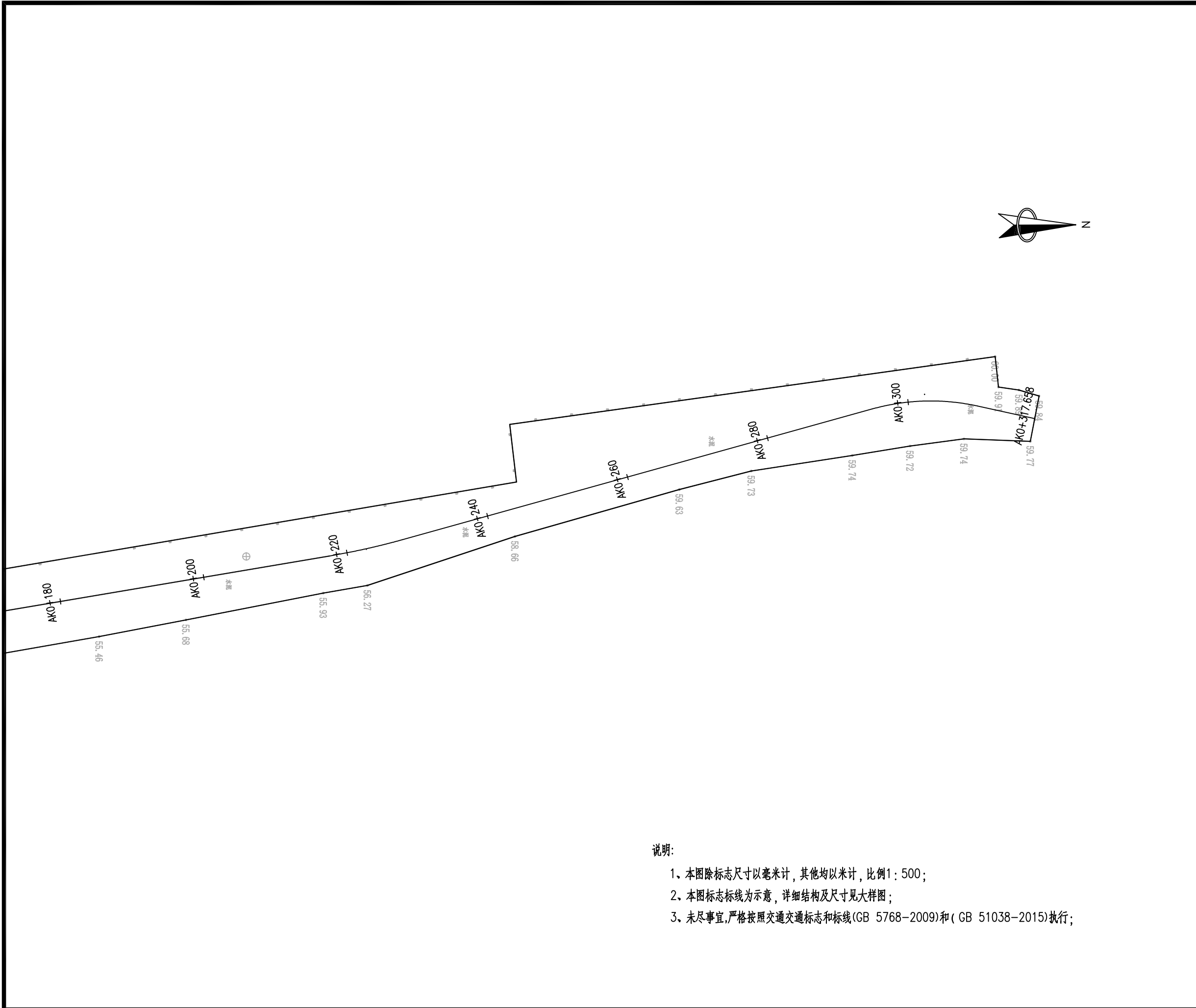




# 庭坚文化园


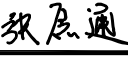


项目编号	
设计单位	
 <b>大洲设计咨询集团有限公司</b> 证书编号: A232006431	
资质业务范围	建筑行业(建筑工程、人防工程) 风景园林工程设计专项 市政行业、水利行业 公路行业(公路) 电力行业(送电工程、变电工程)
建设单位	黄石空港城市建设投资有限公司
项目名称	黄石临空经济区道路提升项目(二期)-还金线
审核	姓名: 周丹, 签名: 
校对	姓名: 陈相, 签名: 
设计	姓名: 张念通, 签名: 
图纸名称	交通平面设计图
专业	交通
图号	JT-02
日期	2023.08
执业专用章	(按规定加盖)
出图专用章	本图须加盖出图签章, 否则一律无效



说明:

- 1、本图除标志尺寸以毫米计,其他均以米计,比例1:500;
- 2、本图标志标线为示意,详细结构及尺寸见大样图;
- 3、未尽事宜,严格按照交通标志和标线(GB 5768-2009)和(GB 51038-2015)执行;

		项目编号
设计单位		 <b>大洲设计咨询集团有限公司</b> 证书编号: A232006431
资质业务范围	建筑行业(建筑工程、人防工程) 风景园林工程设计专项 市政行业、水利行业 公路行业(公路) 电力行业(送电工程、变电工程)	
建设单位	黄石空港城市建设投资有限公司	
项目名称	黄石临空经济区道路提升项目(二期)-还金线	
	姓名	签名
审核	周丹	
校对	陈相	
设计	张念通	
图纸名称	交通平面设计图	
专业	交通	
图号	JT-02	第 3 页 共 7 页
日期	2023.08	
执业专用章   (按规定加盖)		
出图专用章   本图须加盖出图签章,否则一律无效		

项目编号

设计单位



大洲设计咨询集团有限公司

证书编号: A232006431

资质业务范围

建筑行业(建筑工程、人防工程)  
风景园林工程设计专项  
市政行业、水利行业  
公路行业(公路)  
电力行业(送电工程、变电工程)

建设单位

黄石空港城市建设投资有限公司

项目名称

黄石临空经济区道路提升项目(二期)-  
还金线

审核

姓名

周丹

签名

周丹

校对

陈相

陈相

设计

张念通

张念通

图纸名称

交通平面设计图

专业

交通

图号

JT-02

第 4 页  
共 7 页

日期

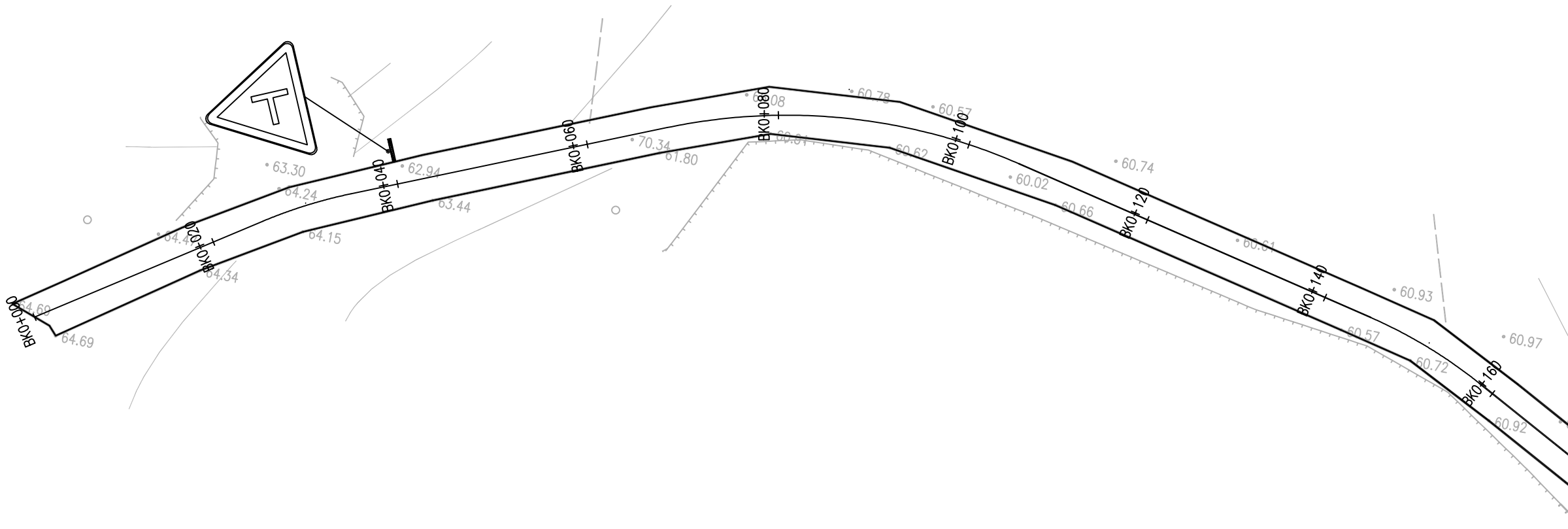
2023.08

执业专用章

(按规定加盖)

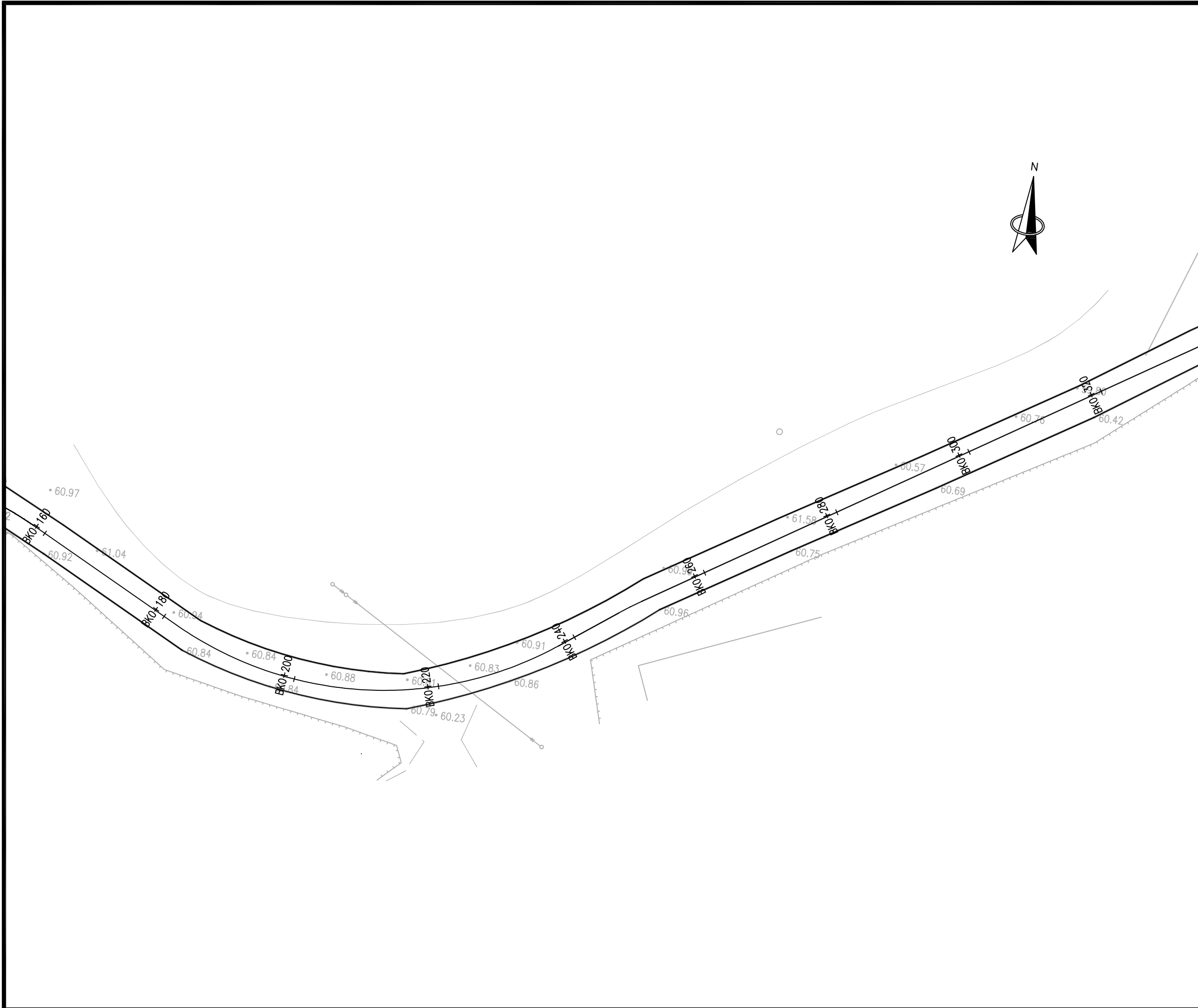
出图专用章

本图须加盖出图签章, 否则一律无效



说明:

- 1、本图除标志尺寸以毫米计, 其他均以米计, 比例1:500;
- 2、本图标志标线为示意, 详细结构及尺寸见大样图;
- 3、未尽事宜, 严格按照交通标志和标线(GB 5768-2009)和(GB 51038-2015)执行;



项目编号

设计单位



大洲设计咨询集团有限公司

证书编号: A232006431

资质业务范围

建筑行业(建筑工程、人防工程)  
 风景园林工程设计专项  
 市政行业、水利行业  
 公路行业(公路)  
 电力行业(送电工程、变电工程)

建设单位

黄石空港城市建设投资有限公司

项目名称

黄石临空经济区道路提升项目(二期)-  
还金线

审核

姓名

周丹

签名

校对

陈相

设计

张念通

图纸名称

交通平面设计图

专业

交通

图号

JT-02

第 5 页  
共 7 页

日期

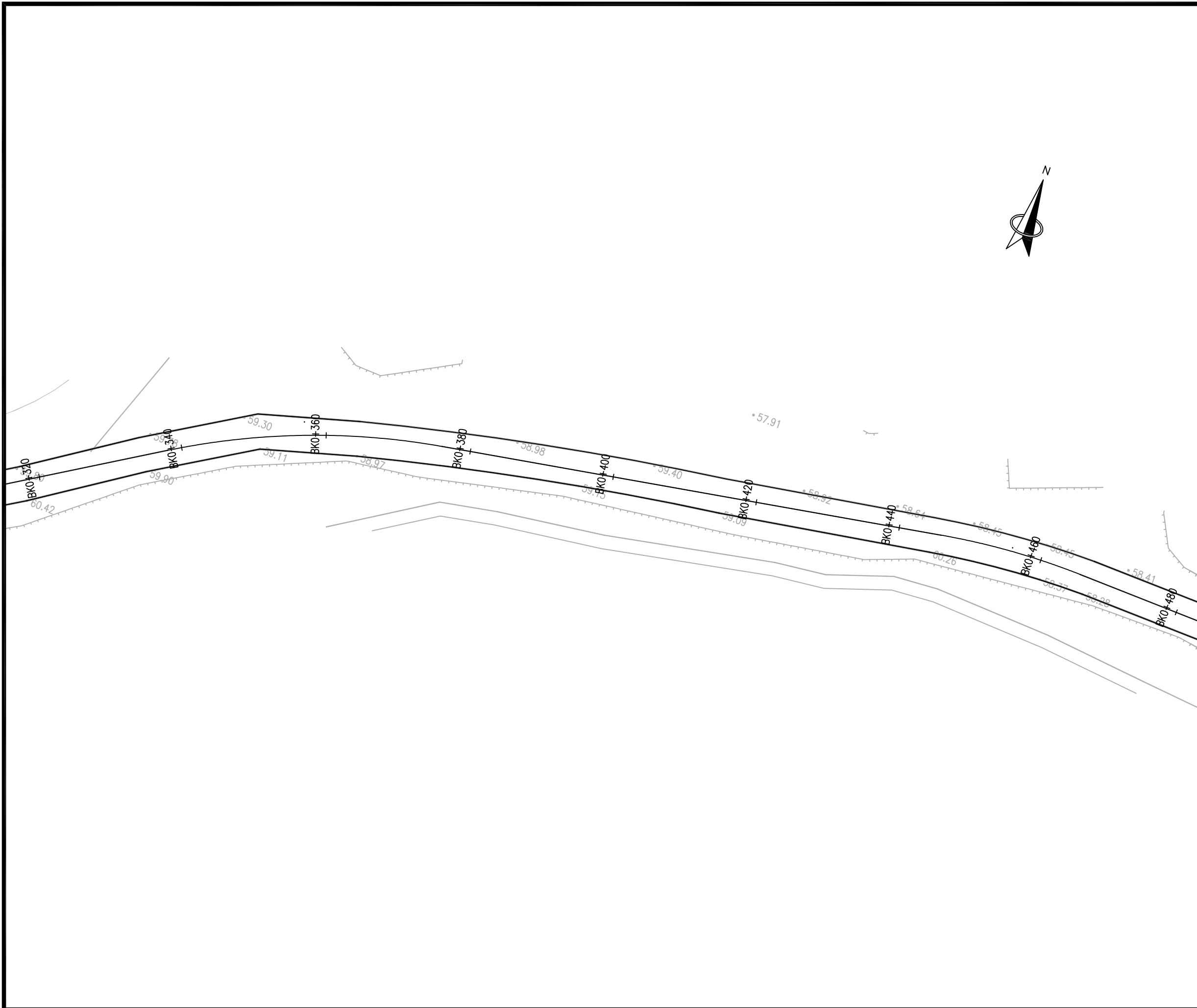
2023.08

执业专用章

(按规定加盖)

出图专用章

本图须加盖出图签章, 否则一律无效



项目编号

设计单位



大洲设计咨询集团有限公司

证书编号: A232006431

资质业务范围

建筑行业(建筑工程、人防工程)  
 风景园林工程设计专项  
 市政行业、水利行业  
 公路行业(公路)  
 电力行业(送电工程、变电工程)

建设单位 黄石空港城市建设投资有限公司

项目名称 黄石临空经济区道路提升项目(二期)-还金线

	姓名	签名
审核	周丹	周丹
校对	陈相	陈相
设计	张念通	张念通

图纸名称 交通平面设计图

专业 交通

图号 JT-02 第6页 共7页

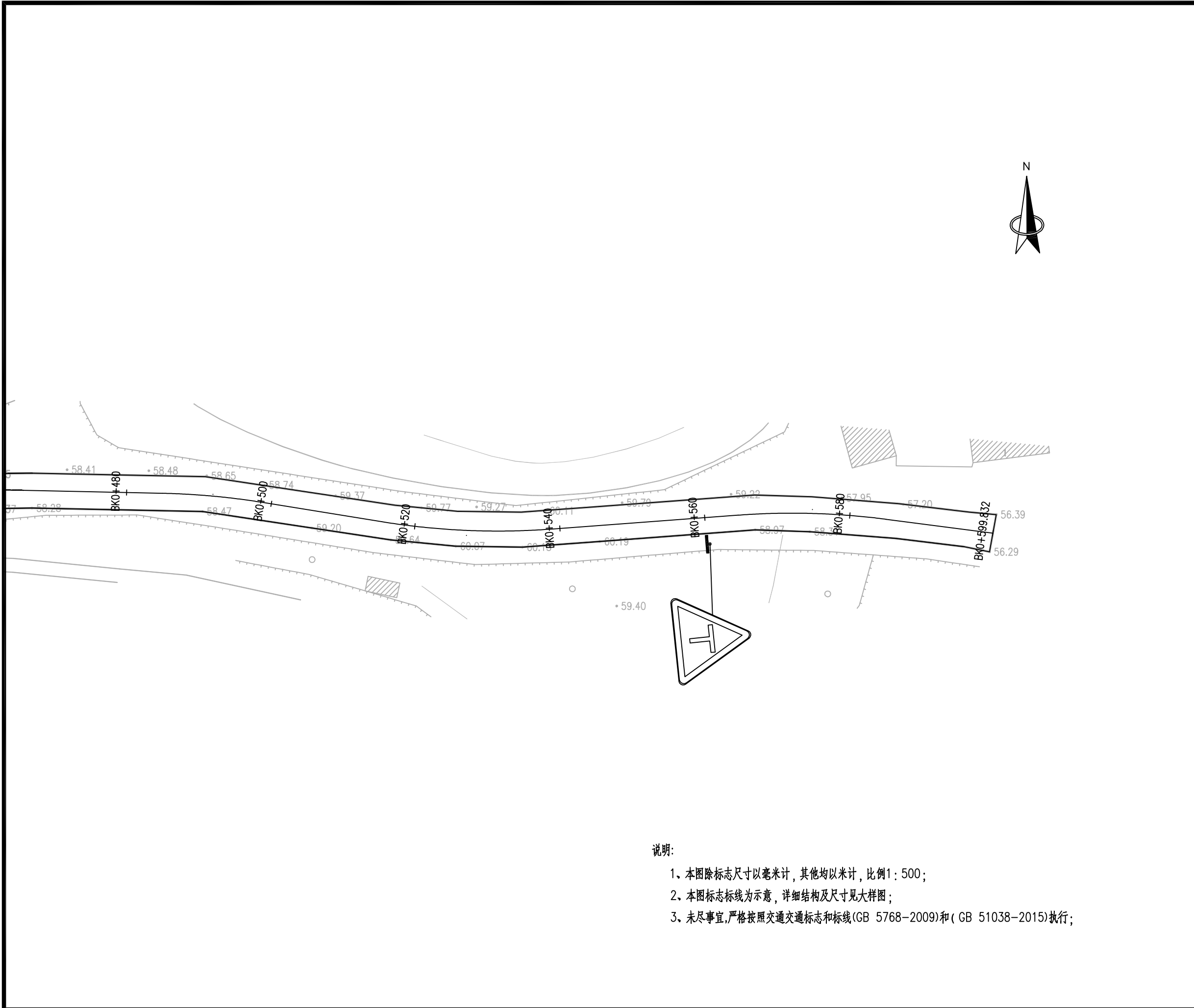
日期 2023.08

执业专用章

(按规定加盖)

出图专用章

本图须加盖出图签章, 否则一律无效



说明:

- 1、本图除标志尺寸以毫米计,其他均以米计,比例1:500;
- 2、本图标志标线为示意,详细结构及尺寸见大样图;
- 3、未尽事宜,严格按照交通标志和标线(GB 5768-2009)和(GB 51038-2015)执行;

		项目编号
设计单位		 <b>大洲设计咨询集团有限公司</b> 证书编号: A232006431
资质业务范围	建筑行业(建筑工程、人防工程) 风景园林工程设计专项 市政行业、水利行业 公路行业(公路) 电力行业(送电工程、变电工程)	
建设单位	黄石空港城市建设投资有限公司	
项目名称	黄石临空经济区道路提升项目(二期)-还金线	
	姓名	签名
审核	周丹	
校对	陈相	
设计	张念通	
图纸名称	交通平面设计图	
专业	交通	
图号	JT-02	第 7 页 共 7 页
日期	2023.08	
执业专用章   (按规定加盖)		
出图专用章   本图须加盖出图签章,否则一律无效		

项目编号

设计单位



大洲设计咨询集团有限公司

证书编号: A232006431

资质业务范围

建筑行业(建筑工程、人防工程)  
风景园林工程设计专项  
市政行业、水利行业  
公路行业(公路)  
电力行业(送电工程、变电工程)

建设单位

黄石空港城市建设投资有限公司

项目名称

黄石临空经济区道路提升项目(二期)-  
还金线

审核

姓名

周丹

签名

校对

陈相

设计

张念通

图纸名称

标志版面布置图

专业

交通

图号

JT-03

第 1 页

共 1 页

日期

2023.08

执业专用章

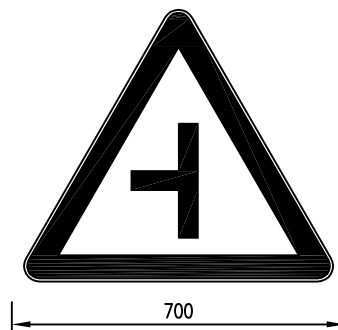
(按规定加盖)

出图专用章

本图须加盖出图签章, 否则一律无效

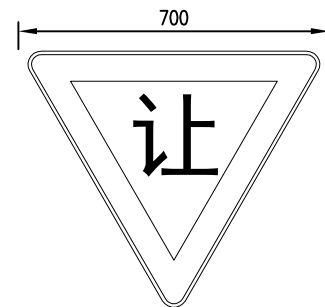
T型交叉口

黄底黑边框黑图案 1:20



减速让行

黄底黑边框黑图案 1:20



注:

- 1.本图尺寸均以毫米为单位;
- 2.标志颜色均符合《道路交通标志和标线》(GB5768-2009)规定。



项目编号

设计单位



大洲设计咨询集团有限公司

证书编号: A232006431

资质  
业务  
范围

建筑行业(建筑工程、人防工程)  
风景园林工程设计专项  
市政行业、水利行业  
公路行业(公路)  
电力行业(送电工程、变电工程)

建设单位

黄石空港城市建设投资有限公司

项目名称

黄石临空经济区道路提升项目(二期)-  
还金线

姓名

周丹

签名

周丹

审核

校对

陈相

陈相

设计

张念通

张念通

图  
纸  
名  
称

单柱式标志一般构造图

专业

交通

图号

JT-04

第 1 页  
共 4 页

日期

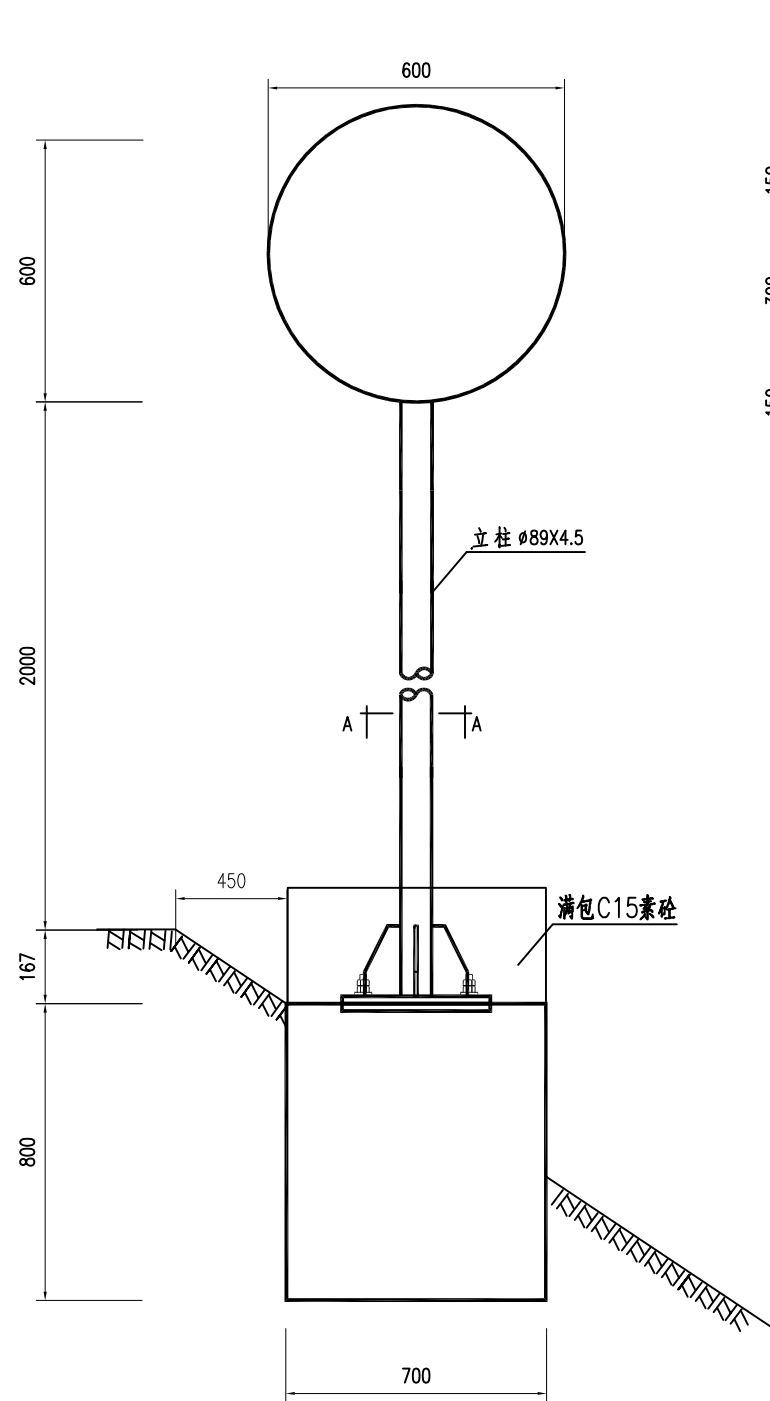
2023.08

执业专用章

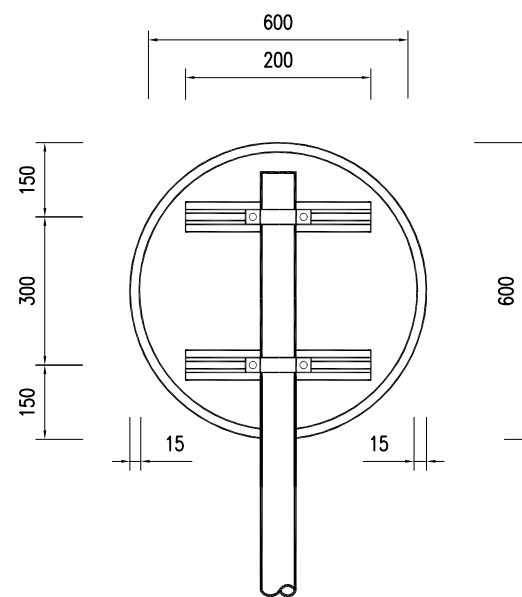
(按规定加盖)

出图专用章

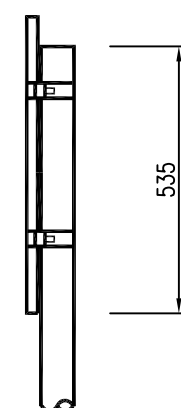
本图须加盖出图签章, 否则一律无效



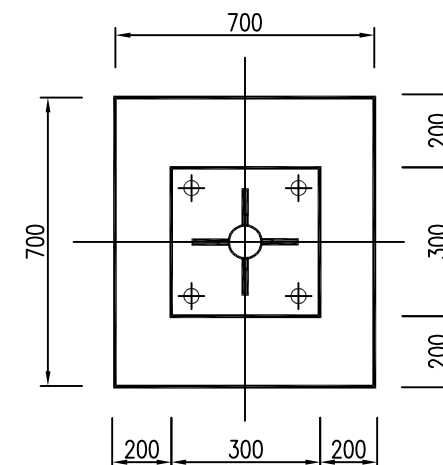
标志立面图 1:20



立面图 1:20



侧面图 1:20



A-A剖面图 1:20

材料数量表

材料名称	规格 (毫米)	单件重 (kg)	件数 (件)	重量 (kg)	备注
标志板	φ600X3	2.7	1	2.7	
钢管立柱	φ89X4.5X2668	25.0	1	25.0	
滑动槽钢	40X25X2.5X400	0.3	2	0.6	
滑块	40X25X20	0.1	4	0.4	
抱箍	25X3X225.7	0.2	2	0.4	
抱箍底衬	25X3X183.7	0.1	2	0.2	
滑动螺栓	M14X35	0.064	4	0.256	
地脚螺栓	M20X700	1.7	4	6.8	
螺母	M14	0.025	4	0.1	
	M20	0.092	8	0.736	
垫圈	M14.5X28X3	0.11	4	0.44	
	M20X4	0.032	4	0.128	
底座法兰盘	300X300X10	7.1	1	7.1	
加劲法兰盘	300X300X10	11.3	1	11.3	
柱帽	φ89	0.2	1	0.2	
基础	φ8钢筋	1.02	3	3.06	
	φ12钢筋	0.75	8	5.97	
	C25混凝土			0.39m <sup>3</sup>	
	C15混凝土(700X700X200)			0.098m <sup>3</sup>	

注:

- 1、本图尺寸均以毫米为单位;
- 2、标志板采用铝材料加工, 原材料符合国家相关标准规定;
- 3、滑动槽铝采用铝制作, 铸造前打穿孔;
- 4、标志板边缘应作卷边处理;
- 5、所有钢构件均应进行热浸镀锌处理, 紧固件的镀锌量为 350g/m<sup>2</sup>, 其它钢构件的镀锌量为 600g/m<sup>2</sup>;
- 6、所有钢构件除特殊注外均采用 Q235 钢制作;
- 7、为防止雨水渗入, 立柱顶部应加柱帽;
- 8、抱箍、螺栓、扣压块等连接件见公用结构设计图;

设计单位



大洲设计咨询集团有限公司

证书编号: A232006431

资质  
业务  
范围

建筑行业(建筑工程、人防工程)  
风景园林工程设计专项  
市政行业、水利行业  
公路行业(公路)  
电力行业(送电工程、变电工程)

建设单位

黄石空港城市建设投资有限公司

项目名称

黄石临空经济区道路提升项目(二期)-  
还金线

审核

姓名

周丹

签名

周丹

校对

陈相

陈相

设计

张念通

张念通

图  
纸  
名  
称

单柱式标志一般构造图

专  
业

交通

图  
号

JT-04

第 2 页  
共 4 页

日  
期

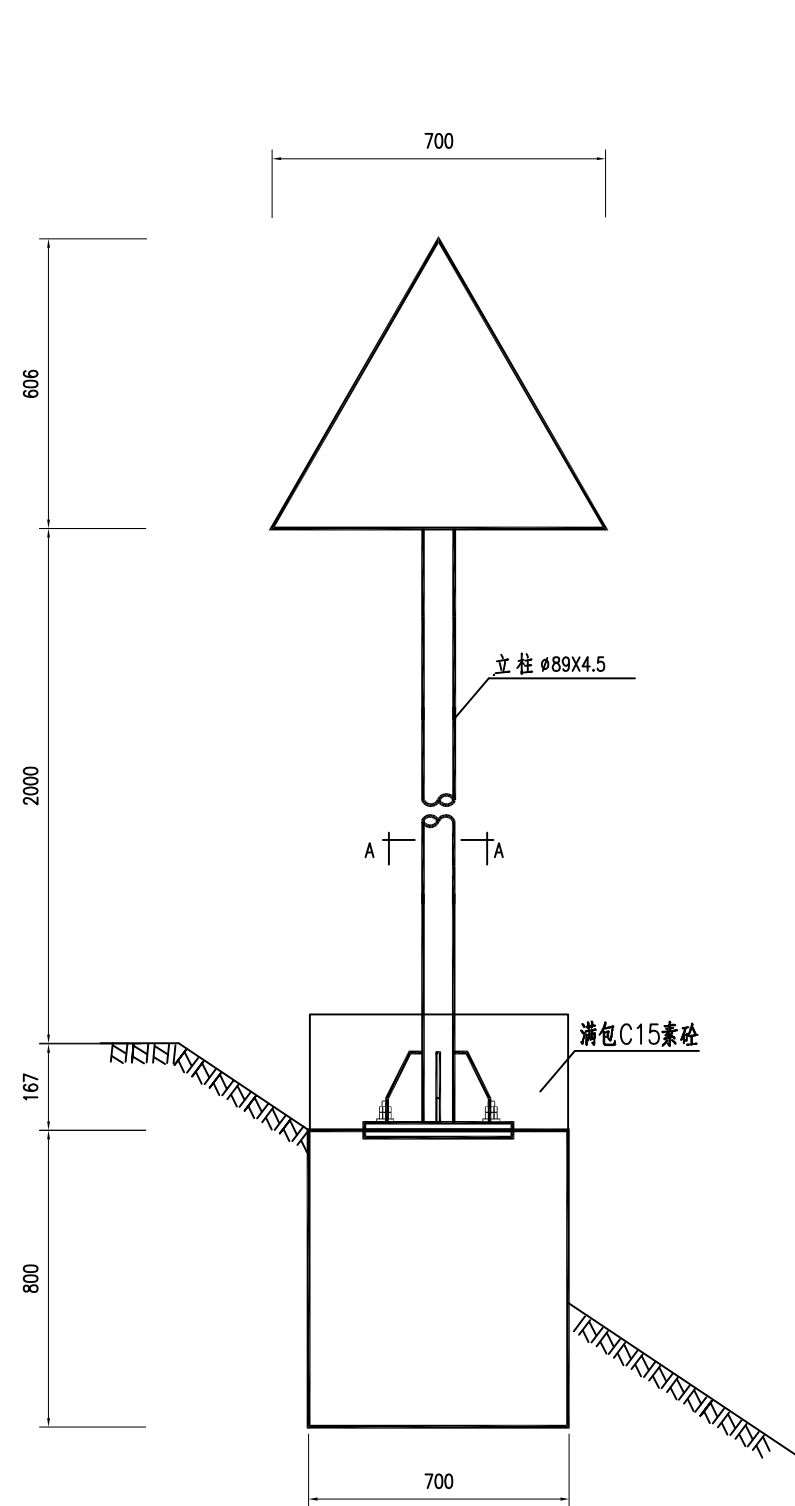
2023.08

执业专用章

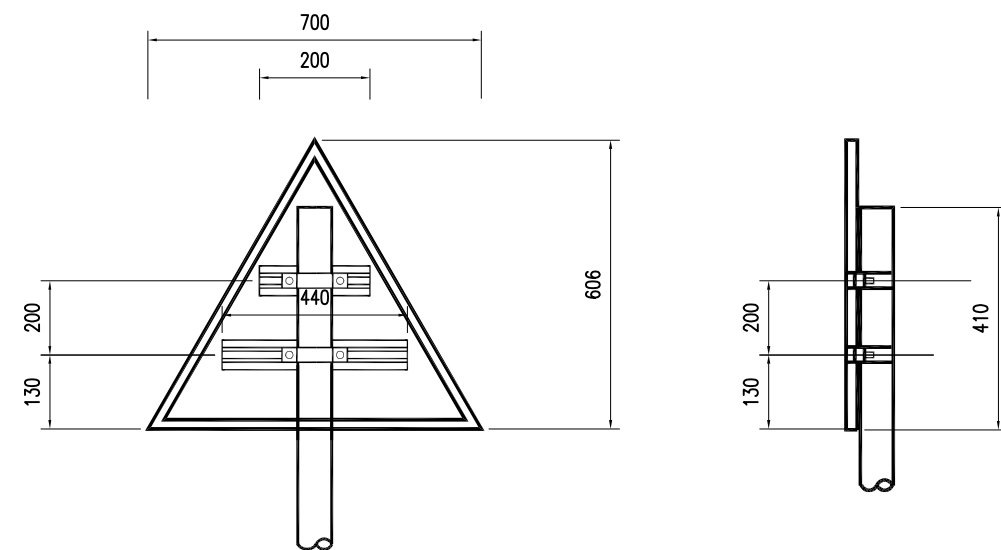
(按规定加盖)

出图专用章

本图须加盖出图签章, 否则一律无效

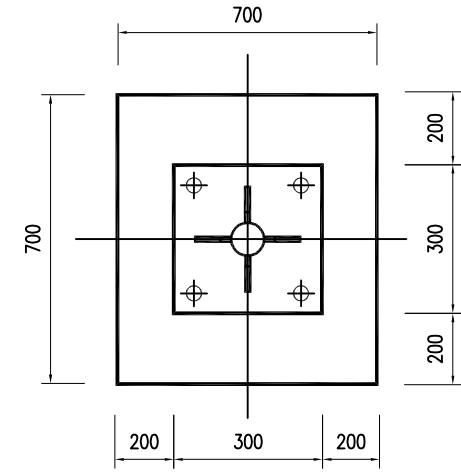


标志立面图 1:20



立面图 1:20

侧面图 1:20



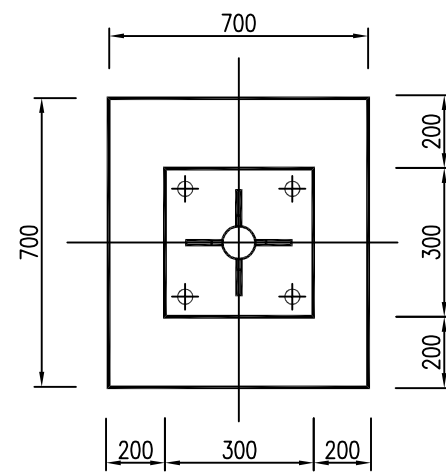
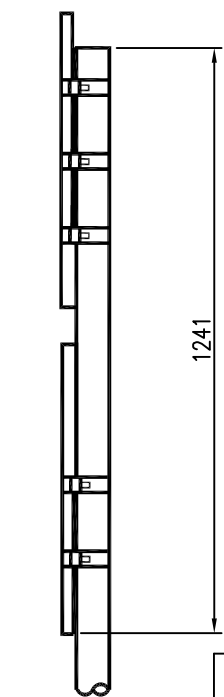
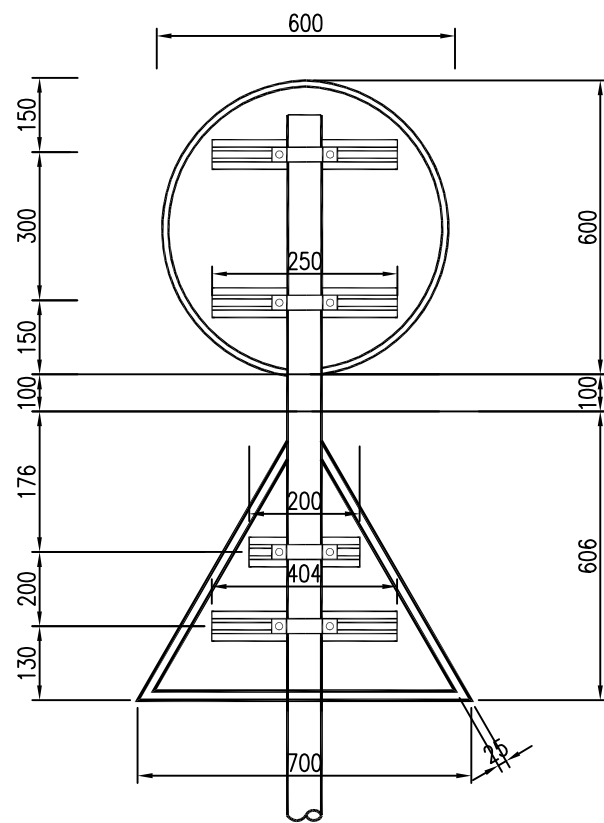
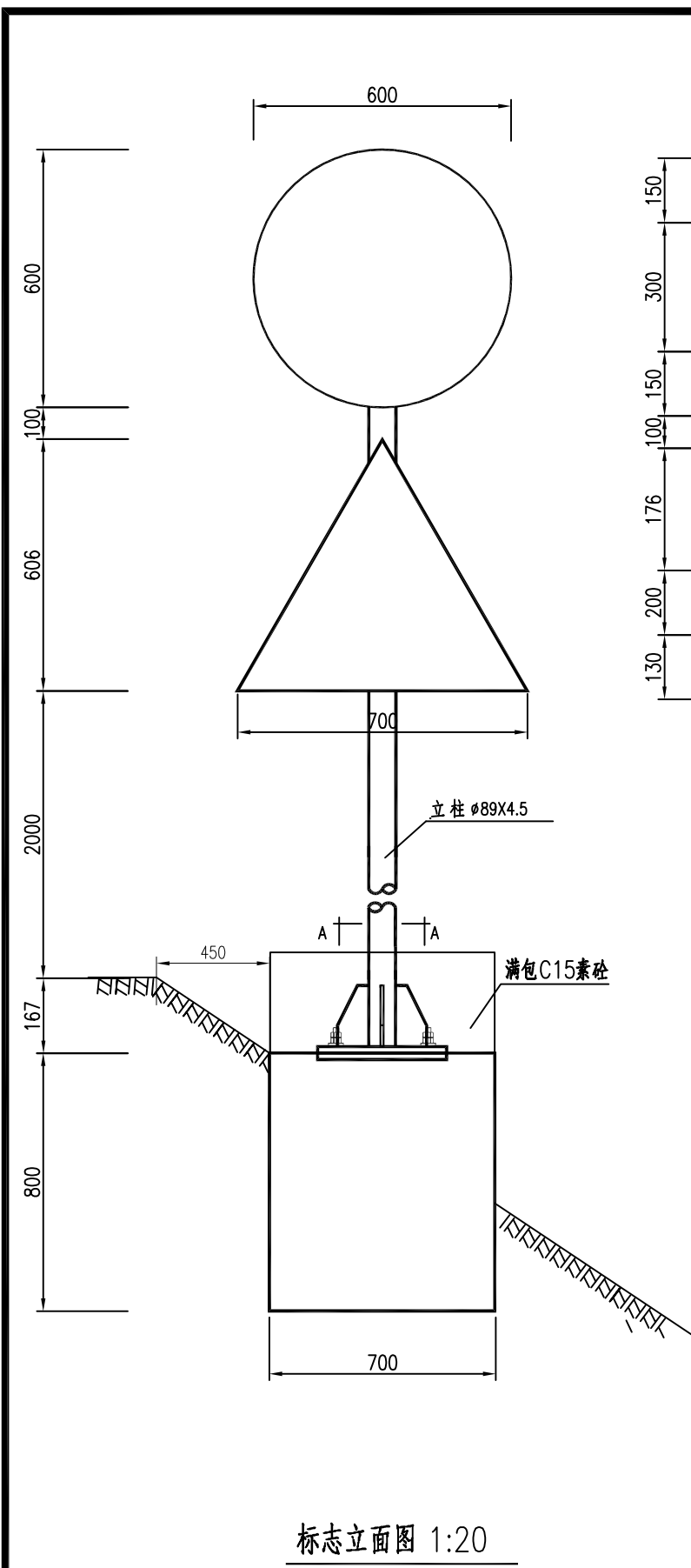
A-A 剖面图 1:20

材料数量表

材料名称	规格 (毫米)	单件重 (kg)	件数 (件)	重量 (kg)	备注
标志板	700X700X3	2.1	1	2.1	
钢管立柱	φ89X4.5X2577	24.2	1	24.2	
滑动槽钢	40X25X2.5X200	0.2	1	0.2	
	40X25X2.5X400	0.3	1	0.3	
滑块	40X25X20	0.1	4	0.4	
抱箍	25X3X225.7	0.2	2	0.4	
抱箍底衬	25X3X183.7	0.1	2	0.2	
滑动螺栓	M14X35	0.064	4	0.256	
地脚螺栓	M20X700	1.7	4	6.8	
螺母	M14	0.025	4	0.1	
	M20	0.092	8	0.736	
垫圈	M14.5X28X3	0.11	4	0.44	
	M20X4	0.032	4	0.128	
底座法兰盘	300X300X10	7.1	1	7.1	
加劲法兰盘	300X300X10	11.3	1	11.3	
柱帽	φ89	0.2	1	0.2	
基础	φ8钢筋	1.02	3	3.06	
	φ12钢筋	0.75	8	5.97	
	C25混凝土			0.39m <sup>3</sup>	
	C15混凝土(700X700X200)			0.098m <sup>3</sup>	

注:

- 1、本图尺寸均以毫米为单位;
- 2、标志板采用铝材料加工, 原材料符合国家相关标准规定;
- 3、滑动槽钢采用铝制作, 铸造前打通孔;
- 4、标志板边缘应作卷边处理;
- 5、所有钢构件均应进行热浸镀锌处理, 紧固件的镀锌量为350g/m<sup>2</sup>, 其它钢构件的镀锌量为600g/m<sup>2</sup>;
- 6、所有钢构件除特殊注外均采用Q235钢制作;
- 7、为防止雨水渗入, 立柱顶部应加柱帽;
- 8、抱箍、螺栓、扣压块等连接件见公用结构设计图;



材料数量表

材料名称	规格 (毫米)	单件重 (kg)	件数 (件)	重量 (kg)	备注
标志板	700X700X3	2.1	1	2.1	
	600X3	2.7	1	2.7	
钢管立柱	$\phi 89 \times 4.5 \times 3212$	30.2	1	30.2	
滑动槽钢	40X25X2.5X200	0.2	1	0.2	
	40X25X2.5X400	0.3	3	0.9	
滑块	40X25X20	0.1	8	0.8	
抱箍	25X3X225.7	0.2	4	0.8	
抱箍底衬	25X3X183.7	0.1	4	0.4	
滑动螺栓	M14X35	0.064	4	0.256	
地脚螺栓	M20X700	1.7	4	6.8	
螺母	M14	0.025	4	0.1	
	M20	0.092	8	0.736	
垫圈	M14.5X28X3	0.11	4	0.44	
	M20X4	0.032	4	0.128	
底座法兰盘	300X300X10	7.1	1	7.1	
加劲法兰盘	300X300X10	11.3	1	11.3	
柱帽	$\phi 89$	0.2	1	0.2	
基础	$\phi 8$ 钢筋	1.02	3	3.06	
	$\phi 12$ 钢筋	0.75	8	5.97	
	C25 混凝土			0.39m <sup>3</sup>	
	C15 混凝土 (700X700X200)			0.098m <sup>3</sup>	

注:

- 1 本图尺寸均以毫米为单位;
- 2 标志板采用铝材料加工, 原材料符合国家相关标准规定;
- 3 滑动槽钢采用铝制作, 铸造前打穿孔;
- 4 标志板边缘应作卷边处理;
- 5 所有钢构件均应进行热浸镀锌处理, 紧固件的镀锌量为 350g/m<sup>2</sup>, 其它钢构件的镀锌量为 600g/m<sup>2</sup>;
- 6 所有钢构件除特殊注外均采用 Q235 钢制作;
- 7 为防止雨水渗入, 立柱顶部应加柱帽;
- 8 抱箍、螺栓、扣压块等连接件见公用结构设计图;

项目编号

设计单位



大洲设计咨询集团有限公司

证书编号: A232006431

资质业务范围

建筑行业 (建筑工程、人防工程)  
风景园林工程设计专项  
市政行业、水利行业  
公路行业 (公路)  
电力行业 (送电工程、变电工程)

建设单位

黄石空港城市建设投资有限公司

项目名称

黄石临空经济区道路提升项目 (二期) - 还金线

审核

姓名

周丹

签名

周丹

校对

陈相

陈相

设计

张念通

张念通

图纸名称

单柱式标志一般构造图

专业

交通

图号

JT-04

第 3 页

共 4 页

日期

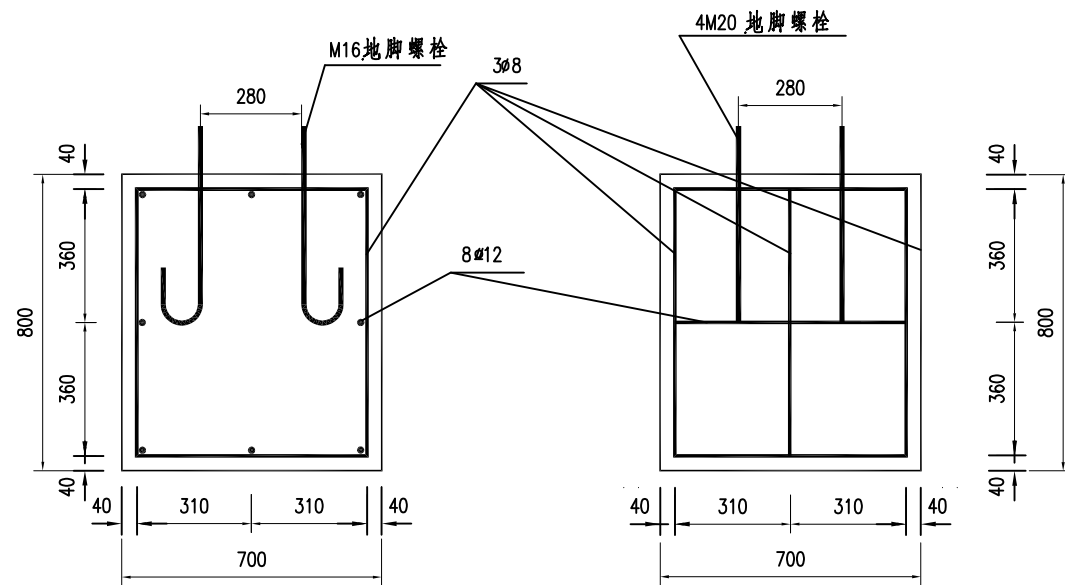
2023.08

执业专用章

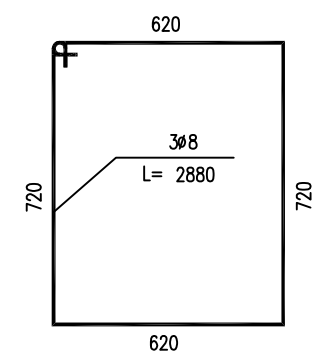
(按规定加盖)

出图专用章

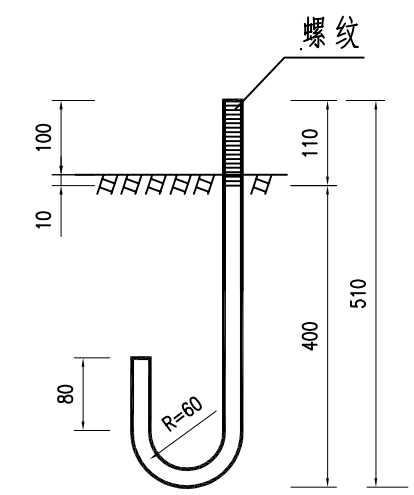
本图须加盖出图签章, 否则一律无效



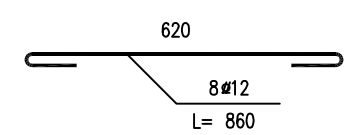
单柱式标志基础 1:20



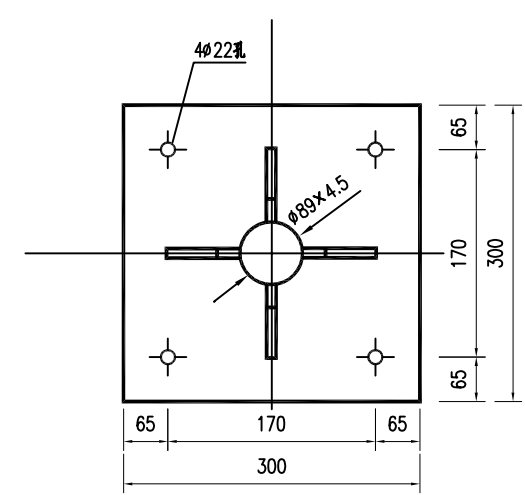
基础箍筋大样图 1:20



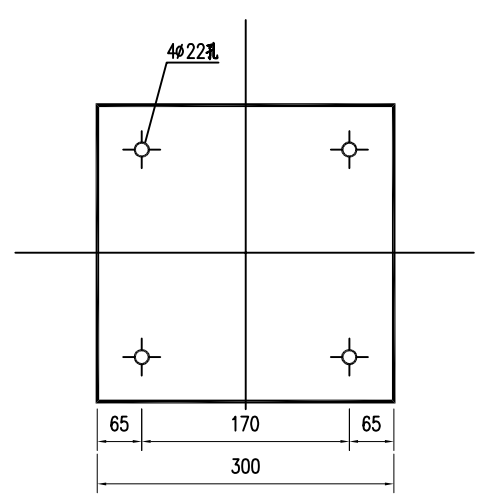
M20地脚大样图 1:10  
(L=720mm)



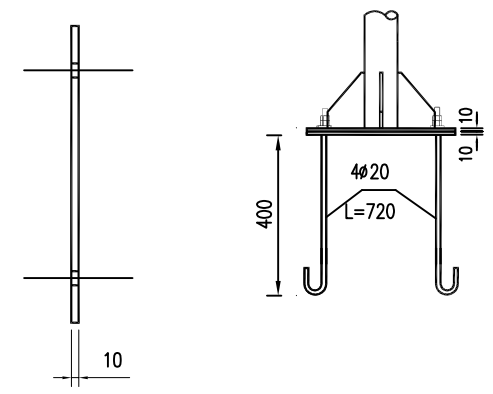
基础主筋大样图 1:20



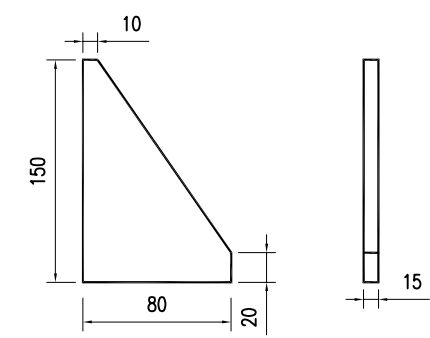
加劲法兰盘 1:10



底座法兰盘 1:10



底座连接大样图 1:20



底座加劲肋 1:5

注：  
1 本图尺寸均以毫米为单位；  
2 本图所对应的基础尺寸为700X700X800mm.

项目编号

设计单位



大洲设计咨询集团有限公司

证书编号: A232006431

资质业务范围

建筑行业(建筑工程、人防工程)  
风景园林工程设计专项  
市政行业、水利行业  
公路行业(公路)  
电力行业(送电工程、变电工程)

建设单位

黄石空港城市建设投资有限公司

项目名称

黄石临空经济区道路提升项目(二期)-还金线

审核

姓名	签名
周丹	周丹

校对

陈相	陈相
----	----

设计

张念通	张念通
-----	-----

图 纸 名 称

单柱式标志一般构造图

专 业

交通

图 号

JT-04	第 4 页 共 4 页
-------	----------------

日 期

2023.08

执业专用章

(按规定加盖)

出图专用章

本图须加盖出图签章, 否则一律无效

项目编号

设计单位



大洲设计咨询集团有限公司

证书编号: A232006431

资质业务范围

建筑行业(建筑工程、人防工程)  
风景园林工程设计专项  
市政行业、水利行业  
公路行业(公路)  
电力行业(送电工程、变电工程)

建设单位

黄石空港城市建设投资有限公司

项目名称

黄石临空经济区道路提升项目(二期)-还金线

审核

姓名	周丹	签名	
----	----	----	--

校对

姓名	陈相	签名	
----	----	----	--

设计

姓名	张念通	签名	
----	-----	----	--

图 纸 名 称

标线一般设计图

专 业

交 通

图 号

JT-05	第 1 页 共 1 页
-------	----------------

日 期

2023.08

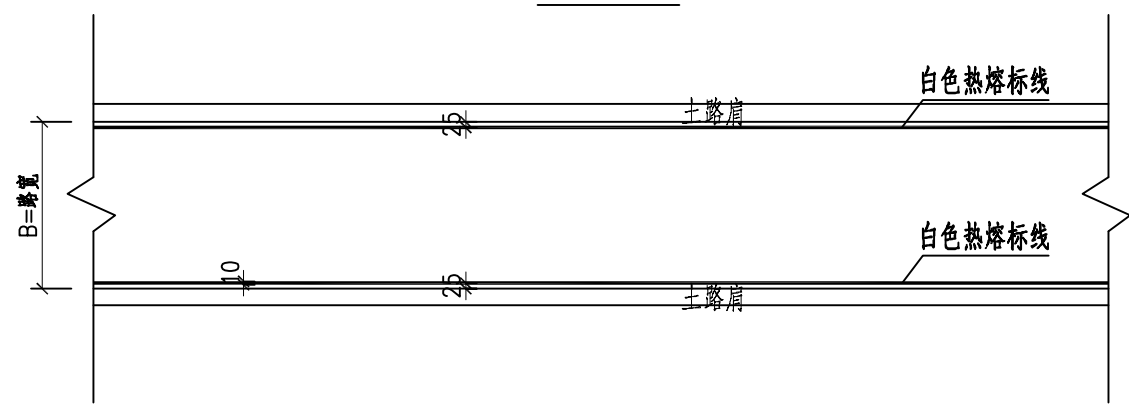
执业专用章

(按规定加盖)

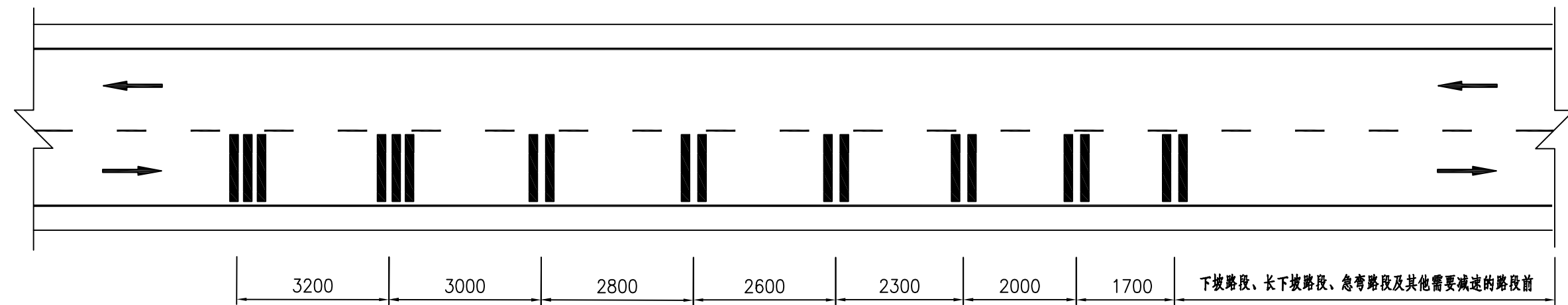
出图专用章

本图须加盖出图签章, 否则一律无效

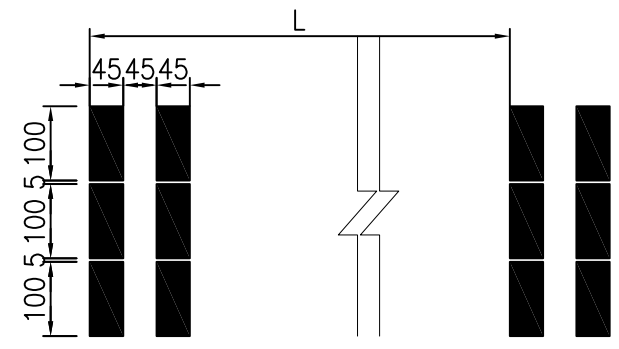
标线大样图



振荡标线设计图



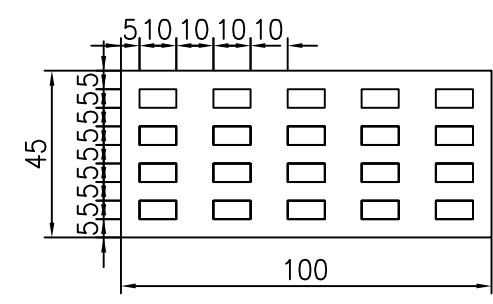
减速振荡标线尺寸



一处减速振荡标线用量表

名称	数量	备注
减速标线(2道)	2.70(m <sup>2</sup> )	白色
减速标线(3道)	4.05(m <sup>2</sup> )	白色

减速振荡标线大样图



说明:

- 1、本图结构尺寸均以厘米计。
- 2、路面标线材料可采用热熔型涂料, 涂料的要求应符合JT/T280、CN47、CN48的规定。
- 3、路面标线涂料的厚度为1.5mm~2.0mm。
- 4、减速标线厚度为4.5mm。
- 5、图中L为两道减速振荡标线的距离。
- 6、本图适用于弯路、下坡路段及其他需要减速的路段前。

项目编号

设计单位



大洲设计咨询集团有限公司

证书编号: A232006431

资质  
业务  
范围

建筑行业(建筑工程、人防工程)  
风景园林工程设计专项  
市政行业、水利行业  
公路行业(公路)  
电力行业(送电工程、变电工程)

建设单位

黄石空港城市建设投资有限公司

项目名称

黄石临空经济区道路提升项目(二期)-  
还金线

审核

姓名

周丹

签名

周丹

校对

陈相

陈相

设计

张念通

张念通

图  
纸  
名  
称

减速带设计图

专业

交通

图号

JT-06

第 1 页  
共 1 页

日期

2023.08

执业专用章

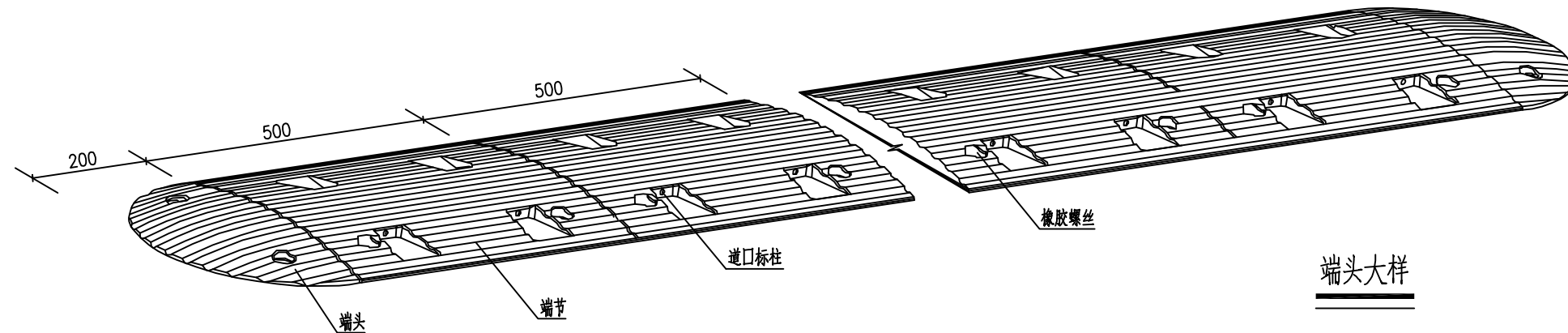
(按规定加盖)

出图专用章

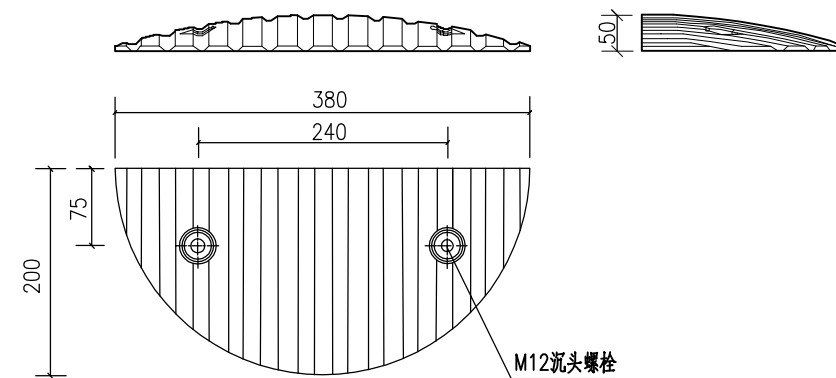
本图须加盖出图签章, 否则一律无效

橡胶减速带大样图

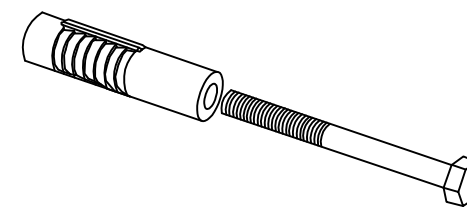
(减速板)



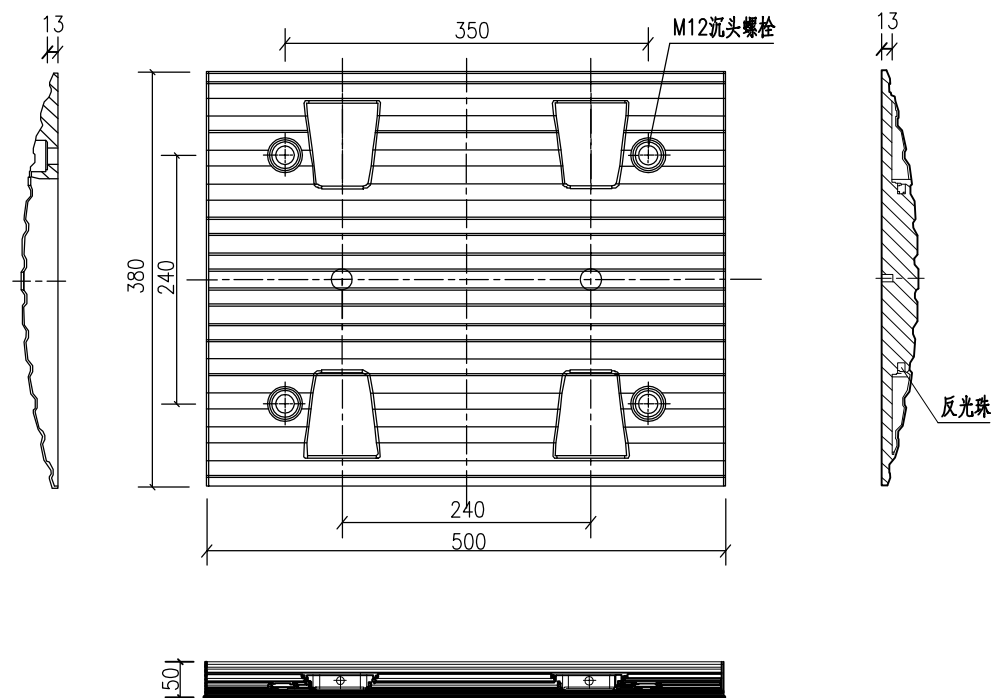
端头大样



橡胶螺栓大样



端节大样




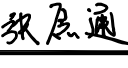
说明:

1. 本图尺寸以毫米计.
2. 减速带采用橡胶材质, 规格为38×50×5cm.
3. 端节、端头按黄色、黑色相间设置, 与沥青路面间用橡胶螺栓固定.
4. 反光珠为Φ10白色透亮材质.
5. 为增加使用寿命, 可内加钢板增加韧性, 抗压30吨以上.
6. 减速带设于相交村道进入主线车行道道口.

交通工程主要工程数量表

序号	项 目	单 位	数 量	尺寸 (cm)	备 注
一	道路标线				
1	热熔型反光标线	m <sup>2</sup>	450.0		
二	道路标志				
1	T型交叉	个	3	Δ=70	单柱式
2	减速让行	个	1	Δ=70	单柱式
3	减速带	道	1		

说明：  
1、此工程量仅供参考，具体工程量以实际现场发生为主。

		项目编号
设计单位		 <b>大洲设计咨询集团有限公司</b> 证书编号: A232006431
资 质 业 务 范 围	建筑行业 (建筑工程、人防工程) 风景园林工程设计专项 市政行业、水利行业 公路行业 (公路) 电力行业 (送电工程、变电工程)	
建设单位	黄石空港城市建设投资有限公司	
项目名称	黄石临空经济区道路提升项目(二期)-还金线	
	姓 名	签 名
审 核	周 丹	
校 对	陈 相	
设 计	张念通	
图 纸 名 称	交通工程数量表	
专 业	交 通	
图 号	JT-07	第 1 页 共 1 页
日 期	2023. 08	
执业专用章		
(按规定加盖)		
出图专用章		
本图须加盖出图签章, 否则一律无效		



# 预算

# 黄石临空经济区道路提升项目（二期）

## 还金线

### 设计概算表

章次	工程或费用名称	概算金额（元）	备 注
	<b>第一部分建筑安装工程费</b>	1567699	
101	临时工程	0.00	
102	路基工程	142666	
103	路面工程	1335821	
107	交通工程	28090	
110	专项费用	61122	
	<b>第二部分土地使用及拆迁补偿费</b>		
201	土地使用费	0.00	
	<b>第三部分工程建设其他费用</b>	98305	
301	建设项目管理费	65902	
303	建设项目前期工作费	23164	
305	联合试运转费	309	
306	生产准备费	2659	
308	工程保险费	6271	
	<b>第四部分预备费</b>		
401	基本预备费	0	
	<b>第一至四部分费用合计</b>	1666004	
	<b>第五部分建设期贷款利息</b>		
	<b>设计概算总金额</b>	1666004	

# 黄石临空经济区道路提升项目(二期)-还金线

## 设计概算编制说明

### 一、工程概况

黄石临空经济区道路提升项目(二期)-还金线：本项目 A 线起点位于黄庭坚文化园东侧，终点止于松风楼东侧交叉口；B 线起点位于黄庭坚文化园西北侧交叉口，终点止于黄石科发高钙有限公司南侧 Y005 乡道交叉口，路线全长 917.490m，其中 A 线长 317.658m；B 线长 599.832m。本项目 A 线现状砼路面完好，进行刷黑提升改造；B 线现状砼路面破损严重，现状路面宽度为5m，本次 B 线全部破除新建 5m 宽沥青路面。

### 二、编制依据

- 1、《公路工程基本建设项目概预算编制办法》（JTG/T 3830-2018）（以下简称《编制办法》）；
- 2、《公路工程概算定额》（JTG/T 3831-2018）；
- 3、《公路工程预算定额》（JTG/T 3832-2018）；
- 4、《公路工程机械台班费用定额》（JTG/T 3833-2018）；
- 5、鄂政发〔2019〕22 号文件《关于公布实施湖北省征地区片综合地价标准的通知》。
- 6、财政部财综〔2008〕78 号文《关于公布取消和停止征收 100 项行政事业性收费项目的通知》。
- 7、鄂财税发〔2008〕8 号文件《关于印发湖北省耕地占用税适用税额标准的通知》。
- 8、鄂政发〔1999〕52 号文件湖北省人民政府关于印发《湖北省耕地开发专项资金征收和使用管理办法》的通知。
- 9、本项目施工图设计文件。
- 10、2023 年 9 月份黄石市信息价，缺项部分参考市场行情价。

### 三、人工、材料、机械台班单价的计算

#### 3.1 人工工资

人工单价：根据交通运输部公告《省交通运输厅关于执行交通运输部第 86 号公告有关补充规定的通知》，人工费（含机械工）按 110.07 元/工日取定。

3.2 钢材、水泥、燃油、石油沥青及公路桥梁专用材料参考湖北省交通工程造价信息网公布的工程材料信息价并结合实地调查的资料综合计算取定，地方材料按市场调查价格结合运距计算取定。

#### 3.3 地方性材料

外业期间详细调查了各类石料、中粗砂、沙砾、生石灰、石渣等材料的产地、单价、运输条件、开采条件、质量等资料，然后通过计算运杂费、考虑过路费等因素，确定相应地材的综合预算单价。

#### 3.4 施工用水、施工用电

按湖北省交通工程造价信息网公布的《湖北省公路工程材料价格信息》取定。

#### 3.5 机械台班单价计算

机械台班使用费：根据交通运输部公告〔2018〕86 号发布的《公路工程机械台班费用定额》（JTG/T 3833-2018）的相关规定执行取定。

### 四、概算总金额

本项目概算总金额为1666004元，其中：建安费为1567699元。

## 表A.0.2-5 总概算表

建设项目名称：黄石临空经济区道路提升项目（二期）

编制范围：黄石临空经济区道路提升项目（二期）- 还金线

第 1 页共 3 页

01表

分项编号	工程或费用名称	单位	数量	金额（元）	技术经济指标	各项费用比例(%)	备注
1	第一部分 建筑安装工程费	公路公里	0.917	1567699	1709595.42	94.10	建设项目路线总长度(主线长度)
<b>102</b>	<b>路基工程</b>	km	0.917	142666	155579.06	8.56	
LJ01	场地清理	m <sup>2</sup>	4915	82859	16.86	4.97	
LJ0101	清理与掘除	m <sup>2</sup>	4915	34168	6.95	2.05	
LJ010101	清除表土	m <sup>2</sup>	4915	32704	6.65	1.96	
LJ010102	伐树、挖根	棵	36	1464	40.67	0.09	
LJ0102	挖除旧路面	m <sup>3</sup>	575.8	48691	84.56	2.92	
LJ010201	挖除水泥混凝土路面	m <sup>3</sup>	575.8	48691	84.56	2.92	
LJ05	特殊路基处理			59807		3.59	
LJ0501	软土地区路基处理			59807		3.59	
LJ050103	土工织物	m <sup>2</sup>	940	59807	63.62	3.59	
<b>103</b>	<b>路面工程</b>	km	0.917	1335821	1456729.55	80.18	
LM01	沥青混凝土路面	km	0.917	1331381	1451887.68	79.91	
LM0102	路面底基层	m <sup>2</sup>	3115	126235	40.52	7.58	
LM010202	水泥稳定类底基层	m <sup>2</sup>	3115	126235	40.52	7.58	
LM0103	路面基层			369226		22.16	
LM010302	水泥稳定类基层	m <sup>2</sup>	2995	125488	41.9	7.53	
LM010304	级配碎（砾）石基层	m <sup>2</sup>	1874	40882	21.82	2.45	
LM010305	水泥混凝土基层	m <sup>2</sup>	1874	202856	108.25	12.18	
LM0104	透层、粘层、封层	km	0.917	50946	55557.25	3.06	
LM010401	透层	m <sup>2</sup>	2879	13263	4.61	0.80	
LM010402	粘层	m <sup>2</sup>	10211.8	15657	1.53	0.94	
LM010405	稀浆封层	m <sup>2</sup>	2879	22026	7.65	1.32	
LM0105	沥青混凝土面层	m <sup>2</sup>	10211.8	784974	76.87	47.12	

编制：wec-4198

复核：

## 表A.0.2-5 总概算表

建设项目名称：黄石临空经济区道路提升项目（二期）

编制范围：黄石临空经济区道路提升项目（二期）- 还金线

第 2 页共 3 页

01表

分项编号	工程或费用名称	单位	数量	金额（元）	技术经济指标	各项费用比例(%)	备注
LM010504	细粒式改性沥青混凝土面层	m2	10211.8	784974	76.87	47.12	
LM05	路面排水	km	0.917	4440	4841.88	0.27	
LM0502	排水沟	m	70	4019	57.41	0.24	
LM050201	路肩排水沟	m	70	4019	57.41	0.24	
LM0506	检查井	个	2	421	210.5	0.03	
<b>107</b>	<b>交通工程及沿线设施</b>	公路公里	0.917	28090	30632.5	1.69	
10701	交通安全设施	公路公里	0.917	28090	30632.5	1.69	
JA03	标志牌	块	4	3769	942.25	0.23	
JA0301	铝合金标志牌	块	4	3769	942.25	0.23	
JA04	标线	m2	450	24321	54.05	1.46	
JA0401	路面标线	m2	450	23721	52.71	1.42	
JA0403	减速带	m	4	600	150	0.04	
<b>110</b>	<b>专项费用</b>	元	0.917	61122	66654.31	3.67	
11001	施工场地建设费	元	0.917	37954	41389.31	2.28	
11002	安全生产费	元	0.917	23168	25264.99	1.39	
2	第二部分 土地征用及拆迁补偿费	公路公里	0.917				
201	土地使用费	亩					
20101	永久征用土地	亩					
20102	临时用地	亩					
202	拆迁补偿费	公路公里	0.917				
203	其他补偿费	公路公里	0.917				
3	第三部分 工程建设其他费用	公路公里	0.917	98305	107202.84	5.90	
301	建设项目管理费	公路公里	0.917	65902	71866.96	3.96	
30101	建设单位（业主）管理费	公路公里	0.917	37510	40905.13	2.25	
30102	建设项目信息化费	公路公里	0.917	4633	5052.34	0.28	

编制：wec-4198

复核：

## 表A.0.2-5 总概算表

建设项目名称：黄石临空经济区道路提升项目（二期）

编制范围：黄石临空经济区道路提升项目（二期）- 还金线

第 3 页共 3 页

01表

分项编号	工程或费用名称	单位	数量	金额（元）	技术经济指标	各项费用比例(%)	备注
30103	工程监理费	公路公里	0.917	23164	25260.63	1.39	
30104	设计文件审查费	公路公里	0.917	595	648.85	0.04	
30105	竣（交）工验收试验检测费	公路公里	0.917				
302	研究试验费	公路公里	0.917				
303	建设项目前期工作费	公路公里	0.917	23164	25260.63	1.39	
304	专项评价（估）费	公路公里	0.917				
305	联合试运转费	公路公里	0.917	309	336.97	0.02	
306	生产准备费	公路公里	0.917	2659	2899.67	0.16	
30601	工器具购置费	公路公里	0.917				
30602	办公和生活用家具购置费	公路公里	0.917	2659	2899.67	0.16	
30603	生产人员培训费	公路公里	0.917				
30604	保通应急设备购置费	公路公里	0.917				
307	工程保通费	公路公里	0.917				
30701	保通便道管理费	km					
30702	施工期通航安全保障费	处					
30703	营运铁路保通管理费	处					
308	工程保险费	公路公里	0.917	6271	6838.6	0.38	
309	其他相关费用	公路公里	0.917				
4	第四部分 预备费	公路公里	0.917				
401	基本预备费	公路公里	0.917				
402	价差预备费	公路公里	0.917				
5	第一至四部分合计	公路公里	0.917	1666004	1816798.26	100.00	
6	第五部分 建设期贷款利息	公路公里	0.917				
7	公路基本造价	公路公里	0.917	1666004	1816798.26	100.00	

编制：wec-4198

复核：

## 表A.0.2-6 人工、主要材料、施工机械台班数量汇总表

建设项目名称：黄石临空经济区道路提升项目（二期）

编制范围：黄石临空经济区道路提升项目（二期）- 还金线

第 1 页 共 5 页

02表

代号	规格名称	单位	单价(元)	总数量	分项统计										场外运输损耗			
					路基工程	路面工程	交通工程 及沿线设 施								辅助生产	%	数量	
00010101	普工	工日	104	4.366	3.9	0.466												
00010102	技工	工日	160	7.554	6.936	0.618												
1001001	人工	工日	110.07	306.908	65.779	223.449	17.68											
1051001	机械工	工日	110.07	199.828	70.265	122.917	6.646											
2001001	HPB300钢筋	t	3430	0.062		0.035	0.027											
2001002	HRB400钢筋	t	3353	0.535		0.535												
2001022	20~22号铁丝（镀锌铁丝）	kg	6	4.163		4.028	0.134											
2003004	型钢（工字钢、角钢）	t	5442	0.003		0.002	0.001											
2003015	钢管立柱	t	6127	0.104			0.104											
2003025	钢模板（各类定型大块钢模板）	t	4840	0.007		0.007												
2003026	组合钢模板	t	4860	0.001			0.001											
2009011	电焊条（结422(502、506、507)3.2/4.0/5.0）	kg	5.73	0.015			0.015											
2009028	铁件（铁件）	kg	5.6	0.495			0.495											
2009029	镀锌铁件	kg	5.4	72.006			72.006											
2009030	铁钉（混合规格）	kg	5	5.114	5.114													
2009039	破碎锤钢钎	根	2222.22	1.44	1.44													
3001001	石油沥青	t	3821	0.186		0.186												
3001005	乳化沥青（阳离子类乳化沥青、阳离子类乳化改性沥青、阴离子类乳化改性沥青）	t	2743	12.992		12.992												
3003002	汽油（92号）	kg	9.05	265.347		93.592	171.754											
3003003	柴油（0号，-10号，-20号）	kg	7.7	8350.381	3282.406	5064.804	3.171											
3005001	煤	t	561.95	0.037		0.037												

编制：wec-4198

复核：



## 表A.0.2-6 人工、主要材料、施工机械台班数量汇总表

建设项目名称：黄石临空经济区道路提升项目（二期）

编制范围：黄石临空经济区道路提升项目（二期）- 还金线

第 2 页 共 5 页

02表

代号	规格名称	单位	单价(元)	总数量	分项统计										场外运输损耗		
					路基工程	路面工程	交通工程 及沿线设 施								辅助生产	%	数量
3005002	电	kW · h	1.15	2206.118		2205.912	0.205										
3005004	水	m3	3.06	218.96		217.16	1.8										
4003002	锯材（中板 = 19 ~ 35mm, 中方混合格）	m3	2415	0.119		0.119											
5007001	土工布（宽4 ~ 5m）	m2	43	1020.013	1020.013												
5009008	热熔涂料	kg	6.3	2110.5			2110.5										
5503004	砂（路面用堆方）	m3	123	1.727		1.727											
5503005	中（粗）砂（混凝土、砂浆用堆方）	m3	221	178.28		177.545	0.735										
5503013	矿粉（粒径 < 0.0074cm, 重量比 > 70%）	t	304	0.8		0.8											
5503015	路面用石屑	m3	73	8.493		8.493											
5505008	大卵石（粒径 > 8cm 码方）	m3	130	2.087	2.087												
5505012	碎石（2cm）（最大粒径2cm堆方）	m3	115	2.608		2.608											
5505013	碎石（4cm）（最大粒径4cm堆方）	m3	115	318.576		317.306	1.27										
5505016	碎石（未筛分碎石统料堆方）	m3	95	1899.074		1899.074											
5509001	32.5级水泥	t	340	250.93		250.418	0.512										
6007002	铝合金标志（包括板面、垫板及其他金属附件）	t	18400	0.024			0.024										
6007003	反光玻璃珠（JT/T280--1995 1、2号（A类）	kg	3	430.65			430.65										
6007004	反光膜	m2	226	3.236			3.236										
6007013	橡胶减速带	m	68.38	4			4										
7801001	其他材料费	元	1	6696.109	3269.587	2489.183	937.34										
7901001	设备摊消费	元	1	3001.471	1540.265	1461.206											
B-2	细粒式改性沥青混凝土AC-13C	m3	1260.08	536.12		536.12											

编制：wec-4198

复核：

## 表A.0.2-6 人工、主要材料、施工机械台班数量汇总表

建设工程名称：黄石临空经济区道路提升项目（二期）

编制范围：黄石临空经济区道路提升项目（二期）- 还金线

第3页 共5页

02表

代号	规格名称	单位	单价(元)	总数量	分项统计										场外运输损耗			
					路基工程	路面工程	交通工程 及沿线设 施								辅助生产	%	数量	
CL1701952 0	干混抹灰砂浆 DP M20	t	356.23	0.05		0.05												
CL1701957 0	干混砌筑砂浆 DM M7.5	t	329.64	0.17		0.17												
CL1704569 0	其他材料费	%		9	6	3												
CL1705236 0	水	m3	3.34	0.034		0.034												
CL1705526 0	塑料油膏	kg	16.26	232	232													
CL1706369 0	页岩砖 240*115*53	千块	420	0.216		0.216												
CLNJX008	电【机械】	kW·h	0.63	0.114		0.114												
8001002	功率75kW以内履带式推土机	台班	875.41	1.087		1.087												
8001003	功率90kW以内履带式推土机	台班	1071.38	3.096	3.096													
8001006	功率135kW以内履带式推土机（T180带松土器）	台班	1584.9	0.737	0.737													
8001027	斗容量1.0m3履带式单斗挖掘机（WY100液压）	台班	1183.02	0.108	0.108													
8001030	斗容量2.0m3履带式单斗挖掘机（WY200A液压）	台班	1532.71	12.682	12.682													
8001045	斗容量1.0m3轮胎式装载机（ZL20）	台班	580.13	7.017	5.93	1.087												
8001047	斗容量2.0m3轮胎式装载机（ZL40）	台班	1018.85	3.814		3.814												
8001049	斗容量3.0m3轮胎式装载机（ZL50）	台班	1290.45	2.872		2.872												
8001057	功率90kW以内平地机（F105）	台班	945.59	2.75		2.75												
8001058	功率120kW以内平地机（F155）	台班	1223.4	0.525		0.525												
8001081	机械自身质量12~15t光轮压路机（3Y-12/15）	台班	601.28	0.939		0.939												

编制：wec-4198

复核：

## 表A.0.2-6 人工、主要材料、施工机械台班数量汇总表

建设项目名称：黄石临空经济区道路提升项目（二期）

编制范围：黄石临空经济区道路提升项目（二期）- 还金线

第 4 页 共 5 页

02表

代号	规格名称	单位	单价(元)	总数量	分项统计										场外运输损耗			
					路基工程	路面工程	交通工程 及沿线设 施								辅助生产	%	数量	
8001083	机械自身质量18~21t光轮压路机(3Y-18/21)	台班	772.11	0.843		0.843												
8001090	机械自身质量20t以内振动压路机(YZ18A,YZJ19A)	台班	1501.52	2.379		2.379												
8003011	生产能力300t/h以内稳定土厂拌设备(WBC-300)	台班	1477.37	1.405		1.405												
8003031	容量4000L以内液态沥青运输车(LYZ-4000)	台班	431.03	0.892		0.892												
8003040	容量8000L以内沥青洒布车(LS-7500)	台班	854.99	0.406		0.406												
8003058	最大摊铺宽度6.0m以内沥青混合料摊铺机(带自动找平)(S1500,S1502)	台班	1902.48	2.134		2.134												
8003062	摊铺宽度2.5~3.5m稀浆封层机(RF8047kW)	台班	3005.35	0.864		0.864												
8003063	机械自身质量10t以内双钢轮振动压路机(YZC-10)	台班	1117.2	5.999		5.999												
8003067	机械自身质量16~20t轮胎式压路机(YL20)	台班	780.33	4.328		4.328												
8003068	机械自身质量20~25t轮胎式压路机(YL27)	台班	970.63	1.231		1.231												
8003070	热熔标线设备(含热熔釜标线车BJ-130、油涂抹器动力等)	台班	836.4	2.16			2.16											
8003077	摊铺宽度2.5~4.5m轨道式水泥混凝土摊铺机(HTG4500含模轨400m)	台班	1364.88	0.787		0.787												
8003083	混凝土电动刻纹机(RQF180)	台班	279.95	13.793		13.793												
8003085	电动混凝土切缝机(含锯片摊销费用)(SLF)	台班	219.75	4.779		4.779												
8005002	出料容量250L以内强制式混凝土搅拌机(JD250)	台班	197.91	0.085		0.085												
8005034	容量10m3以内混凝土搅拌运输车	台班	1843.93	8.396		8.396												

编制：wec-4198

复核：

## 表A.0.2-6 人工、主要材料、施工机械台班数量汇总表

建设项目名称：黄石临空经济区道路提升项目（二期）

编制范围：黄石临空经济区道路提升项目（二期）- 还金线

第 5 页 共 5 页

02表

代号	规格名称	单位	单价(元)	总数量	分项统计										场外运输损耗			
					路基工程	路面工程	交通工程 及沿线设施								辅助生产	%	数量	
8005060	生产能力60m³/h以内混凝土搅拌站（HZS60）	台班	1935.69	1.162		1.162												
8007003	装载质量4t以内载货汽车（CA10B）	台班	501.48	2.346		0.246	2.1											
8007005	装载质量6t以内载货汽车（CA141K,CA1091K）	台班	508.73	0.081			0.081											
8007012	装载质量5t以内自卸汽车（CA340）	台班	611.99	2.032		2.032												
8007014	装载质量8t以内自卸汽车（QD351）	台班	700.19	55.099	38.708	16.391												
8007015	装载质量10t以内自卸汽车（QD361）	台班	781.56	17.539		17.539												
8007043	容量10000L以内洒水汽车（YGJ5170GSSJN）	台班	1126.59	4.969		4.969												
8009025	提升质量5t以内汽车式起重机（QY5）	台班	667.69	0.071			0.071											
8015028	容量32kV·A以内交流电弧焊机（BX1-330）	台班	213.7	0.002			0.002											
8099001	小型机具使用费	元	1	71.38	64.44	6.404	0.536											
JX17060720	干混砂浆罐式搅拌机（公称储量20000L）	台班	187.32	0.004		0.004												
JXNJX001	折旧费	元	1	0.092		0.092												
JXNJX004	安拆费及场外运费	元	1	0.04		0.04												
JXNJX012	人工	工日	142	0.004		0.004												
JXNJX019	检修费	元	1	0.017		0.017												
WHF	维护费	元	1	0.033		0.033												

编制：wec-4198

复核：

## 表A.0.2-7 建筑安装工程费计算表

建设项目名称：黄石临空经济区道路提升项目（二期）

编制范围：黄石临空经济区道路提升项目（二期）- 还金线

第 1 页共 2 页

03表

序号	分项编号	工程名称	单位	工程量	定额直接费(元)	定额设备购置费(元)	直接费(元)				设备购置费	措施费	企业管理费	规费	利润(元)	税金(元)	金额合计(元)	
							人工费	材料费	施工机械使用费	合计					费率(%) 7.42%	税率(%) 9.0%	合计	单价
1	2	3	4	5	6	7	8	9	10	11	12	13	14	15	16	17	18	19
1	102	路基工程	km	0.917	78081.67		8755.68	55938.46	54659.53	119353.66				5738.45	5793.66	11779.72	142665	155578.5
2	LJ01	场地清理	m2	4915	65591.03		4343.27	7944.63	54659.53	66947.43				4202.93	4866.86	6841.55	82859	16.86
3	LJ0101	清理与掘除	m2	4915	26720.52		2188.41		25174.86	27363.27				2001.33	1982.66	2821.26	34169	6.95
4	LJ010101	清除表土	m2	4915	25720.07		1514.78		24822.65	26337.43				1758.97	1908.43	2700.44	32705	6.65
5	LJ010102	伐树、挖根	棵	36	1000.45		673.63		352.21	1025.84				242.37	74.23	120.82	1463	40.65
6	LJ0102	挖除旧路面	m3	575.8	38870.51		2154.86	7944.63	29484.66	39584.15				2201.6	2884.19	4020.3	48690	84.56
7	LJ010201	挖除水泥混凝土路面	m3	575.8	38870.51		2154.86	7944.63	29484.66	39584.15				2201.6	2884.19	4020.3	48690	84.56
8	LJ05	特殊路基处理			12490.64		4412.4	47993.83		52406.23				1535.52	926.81	4938.17	59807	
9	LJ0501	软土地区路基处理			12490.64		4412.4	47993.83		52406.23				1535.52	926.81	4938.17	59807	
10	LJ050103	土工织物	m2	940	12490.64		4412.4	47993.83		52406.23				1535.52	926.81	4938.17	59807	63.62
11	103	路面工程	km	0.917	431110.2		24742.47	1061641.63	93831.98	1180216.08				13318.74	31988.38	110297.09	1335820	1456728.77
12	LM01	沥青混凝土路面	km	0.917	428147.02		23444.01	1059694.88	93688.38	1176827.28				12854.21	31768.51	109930.5	1331381	1451887.13
13	LM0102	路面底基层	m2	3115	90368.32		1851.49	92849.79	13054.67	107755.95				1351.02	6705.33	10423.11	126235	40.53
14	LM01020	水泥稳定类底基层	m2	3115	90368.32		1851.49	92849.79	13054.67	107755.95				1351.02	6705.33	10423.11	126235	40.53
15	LM0103	路面基层			250016.32		16124.53	252960.83	43326.54	312411.89				7776.4	18551.21	30486.56	369226	
16	LM01030	水泥稳定类基层	m2	2995	90175.11		1780.16	92423.69	12915.09	107118.95				1317.33	6690.99	10361.46	125489	41.9
17	LM01030	级配碎(砾)石基层	m2	1874	28464.74		103.14	33231.08	1922.4	35256.62				137.82	2112.08	3375.59	40882	21.82
18	LM01030	水泥混凝土基层	m2	1874	131376.47		14241.23	127306.05	28489.04	170036.32				6321.25	9748.14	16749.51	202855	108.25
19	LM0104	透层、粘层、封层	km	0.917	49978.75		1584.46	36713.84	4040.9	42339.19				691.55	3708.42	4206.52	50946	55556.91
20	LM01040	透层	m2	2879	13517			10984.86	172.31	11157.17				7.72	1002.96	1095.11	13263	4.61
21	LM01040	粘层	m2	10211.8	15964.54			12997.09	174.62	13171.71				7.82	1184.57	1292.77	15657	1.53
22	LM01040	稀浆封层	m2	2879	20497.21		1584.46	12731.89	3693.97	18010.32				676.01	1520.89	1818.65	22026	7.65

编制：wec-4198

复核：

## 表A.0.2-7 建筑安装工程费计算表

建设项目名称：黄石临空经济区道路提升项目（二期）

编制范围：黄石临空经济区道路提升项目（二期）- 还金线

第2页共2页

03表

序号	分项编号	工程名称	单位	工程量	定额直接费(元)	定额设备购置费(元)	直接费(元)				设备购置费	措施费	企业管理费	规费	利润(元)	税金(元)	金额合计(元)	
							人工费	材料费	施工机械使用费	合计					费率(%) 7.42%	税率(%) 9.0%	合计	单价
1	2	3	4	5	6	7	8	9	10	11	12	13	14	15	16	17	18	19
23	LM0105	沥青混凝土面层	m2	10211.8	37783.62		3883.54	677170.43	33266.28	714320.26				3035.24	2803.54	64814.31	784973	76.87
24	LM01050	细粒式改性沥青混凝土面层	m2	10211.8	37783.62		3883.54	677170.43	33266.28	714320.26				3035.24	2803.54	64814.31	784973	76.87
25	LM05	路面排水	km	0.917	2963.18		1298.46	1946.74	143.6	3388.8				464.53	219.87	366.59	4440	4841.64
26	LM0502	排水沟	m	70	2669.88		1151.11	1781.99	142.85	3075.95				413.26	198.11	331.86	4019	57.42
27	LM05020	路肩排水沟	m	70	2669.88		1151.11	1781.99	142.85	3075.95				413.26	198.11	331.86	4019	57.42
28	LM0506	检查井	个	2	293.3		147.34	164.76	0.75	312.85				51.28	21.76	34.73	421	210.31
29	107	交通工程及沿线设施	公路公里	0.917	18294.25		1946.04	18586.03	2949.43	23481.49				931.78	1357.43	2319.36	28090	30632.56
30	10701	交通安全设施	公路公里	0.917	18294.25		1946.04	18586.03	2949.43	23481.49				931.78	1357.43	2319.36	28090	30632.56
31	JA03	标志牌	块	4	2685.84		272.97	2792.11	89.69	3154.77				103.64	199.29	311.19	3769	942.22
32	JA0301	铝合金标志牌	块	4	2685.84		272.97	2792.11	89.69	3154.77				103.64	199.29	311.19	3769	942.22
33	JA030101	单柱式铝合金标志牌	块	4	2685.84		272.97	2792.11	89.69	3154.77				103.64	199.29	311.19	3769	942.22
34	JA04	标线	m2	450	15608.42		1673.06	15793.92	2859.73	20326.72				828.14	1158.14	2008.17	24321	54.05
35	JA0401	路面标线	m2	450	15135.06		1585.01	15462	2799.55	19846.56				792.9	1123.02	1958.62	23721	52.71
36	JA040101	热熔标线	m2	450	15135.06		1585.01	15462	2799.55	19846.56				792.9	1123.02	1958.62	23721	52.71
37	JA0403	减速带	m	4	473.36		88.06	331.92	60.18	480.15				35.24	35.12	49.55	600	150.02
38	110	专项费用	元	0.917						61122							61122	66654.31
39	11001	施工场地建设费	元	0.917						37954							37954	41389.31
40	11002	安全生产费	元	0.917						23168							23168	25264.99
<b>合计</b>				0.917	527486.12		35444.18	1136166.11	151440.93	1384173.23				19988.96	39139.47	124396.17	1567698	1709594.15

编制：wec-4198

复核：

## 表A.0.2-8 综合费率计算表

建设项目名称：黄石临空经济区道路提升项目（二期）

编制范围：黄石临空经济区道路提升项目（二期）- 还金线

第 1 页 共 1 页

04表

序号	工程类别	措施费 (%)											企业管理费 (%)						规费 (%)						
		冬季施工增加费	雨季施工增加费	夜间施工增加费	高原地区增加费	风沙地区增加费	沿海地区增加费	行车干扰施工增加费	干施工增加费	辅助费	工地转移费	综合费率		基本费用	副食运费补贴	职工探亲路费	职工取暖补贴	财务费用	综合费率	养老保险费	失业保险费	医疗保险费	工伤保险费	住房公积金	综合费率
												12	13												
1	2	3	4	5	6	7	8	9	10	11	12	13	14	15	16	17	18	19	20	21	22	23	24	25	
01	土方																		16	1	8.5	1.3	8	34.8	
02	石方																		16	1	8.5	1.3	8	34.8	
03	运输																		16	1	8.5	1.3	8	34.8	
04	路面																		16	1	8.5	1.3	8	34.8	
04-1	路面（隧道路面）																		16	1	8.5	1.3	8	34.8	
05	隧道																		16	1	8.5	1.3	8	34.8	
06	构造物																		16	1	8.5	1.3	8	34.8	
06-1	构造物（绿化）																		16	1	8.5	1.3	8	34.8	
07	构造物																		16	1	8.5	1.3	8	34.8	
08	构造物（一般）																		16	1	8.5	1.3	8	34.8	
08-1	构造物（室内）																		16	1	8.5	1.3	8	34.8	
08-2	构造物（桥梁）																		16	1	8.5	1.3	8	34.8	
08-3	构造物（设备安装）																		16	1	8.5	1.3	8	34.8	
09	技术复杂大桥																		16	1	8.5	1.3	8	34.8	
10	钢材及钢结构(一般)																		16	1	8.5	1.3	8	34.8	
10-1	钢材及钢结构(桥梁)																		16	1	8.5	1.3	8	34.8	
10-2	钢材及钢结构(金属标志牌等)																		16	1	8.5	1.3	8	34.8	

编制：wec-4198

复核：

## 表A.0.2-9 综合费计算表

建设项目名称：黄石临空经济区道路提升项目（二期）

编制范围：黄石临空经济区道路提升项目（二期）- 还金线

第 1 页 共 2 页

04-1表

序号	工程名称	措施费											企业管理费						规费					
		冬季施工增加费	雨季施工增加费	夜间施工增加费	高原地区增加费	风沙地区增加费	沿海地区增加费	行车干扰施工增加费	施工辅助费	工地转移费	综合费用		基本费用	主副食运费补贴	职工探亲路费	职工取暖补贴	财务费用	综合费用	养老保险费	失业保险费	医疗保险费	工伤保险费	住房公积金	综合费用
											12	13												
1	2	3	4	5	6	7	8	9	10	11	12	13	14	15	16	17	18	19	20	21	22	23	24	25
1	清除表土																		808.72	50.55	429.63	65.71	404.36	1758.97
2	伐树、挖根																		111.43	6.97	59.2	9.05	55.72	242.37
3	挖除水泥混凝土路面																		1012.23	63.26	537.75	82.24	506.11	2201.6
4	土工织物																		705.99	44.12	375.06	57.36	352.99	1535.52
5	水泥稳定类底基层																		621.16	38.82	329.99	50.47	310.58	1351.02
6	水泥稳定类基层																		605.67	37.85	321.76	49.21	302.84	1317.33
7	级配碎（砾）石基层																		63.37	3.96	33.66	5.15	31.68	137.82
8	水泥混凝土基层																		2906.32	181.65	1543.98	236.14	1453.16	6321.25
9	透层																		3.55	0.22	1.89	0.29	1.78	7.72
10	粘层																		3.6	0.23	1.91	0.29	1.8	7.82
11	稀浆封层																		310.81	19.43	165.12	25.25	155.4	676.01
12	细粒式改性沥青混凝土面层																		1395.51	87.22	741.37	113.39	697.76	3035.24
13	路肩排水沟																		190	11.88	100.94	15.44	95	413.26
14	检查井																		23.58	1.47	12.52	1.92	11.79	51.28
15	单柱式铝合金标志牌																		47.65	2.98	25.31	3.87	23.82	103.64
16	热熔标线																		364.55	22.78	193.67	29.62	182.28	792.9

编制：wec-4198

复核：



## 表A.0.2-9 综合费计算表

建设项目名称：黄石临空经济区道路提升项目（二期）

编制范围：黄石临空经济区道路提升项目（二期）- 还金线

第 2 页 共 2 页

04-1表

序号	工程名称	措施费											企业管理费						规费						
		冬季施工增加费	雨季施工增加费	夜间施工增加费	高原地区施工增加费	风沙地区施工增加费	沿海地区施工增加费	行车干扰施工增加费	干施工辅助费	工地转移费	综合费用		基本费用	副食运费补贴	职工探亲路费	职工取暖补贴	取费	财务费用	综合费用	养老保险费	失业保险费	医疗保险费	工伤保险费	住房公积金	综合费用
											12	13													
1	2	3	4	5	6	7	8	9	10	11	12	13	14	15	16	17	18	19	20	21	22	23	24	25	
17	减速带																		16.2	1.01	8.61	1.32	8.1	35.24	
18	合计：																		9190.33	574.4	4882.36	746.72	4595.17	19988.96	

编制：wec-4198

复核：

## 表A.0.2-11 专项费用计算表

建设项目名称：黄石临空经济区道路提升项目（二期）

编制范围：黄石临空经济区道路提升项目（二期）- 还金线

第 1 页 共 1 页

06表

序号	工程或费用名称	说明及计算式	金额(元)	备注
11001	施工场地建设费	{公路工程2019施工场地建设费}	37954	37954
11002	安全生产费	((A)-{A}DESCD )*1.5%	23168	23168

编制：wec-4198

复核：

## 表A.0.2-13 工程建设其他费计算表

建设项目名称：黄石临空经济区道路提升项目（二期）

编制范围：黄石临空经济区道路提升项目（二期）- 还金线

第 1 页 共 1 页

08表

序号	费用名称及项目	说明及计算式	金额(元)	备注
3	第三部分 工程建设其他费用		98305	
301	建设项目管理费		65902	
30101	建设单位（业主）管理费	{部颁2018建设单位（业主）管理费}	37510	0+(772132.72-0)*0.04858*1.0
30102	建设项目信息化费	{部颁2018建设项目信息化费}	4633	0+(772132.72-0)*0.006*1.0
30103	工程监理费	{部颁2018工程监理费}	23164	0+(772132.72-0)*0.03*1.0
30104	设计文件审查费	{部颁2018设计文件审查费}	595	0+(772132.72-0)*0.00077*1.0
303	建设项目前期工作费	{部颁2018建设项目前期工作费}	23164	0+(772132.72-0)*0.03*1.0
305	联合试运转费	(定额建筑安装工程费(不含专项费用)+专项费用)*0.04%	309	(711010.72+61122)*0.04%
306	生产准备费		2659	
30602	办公和生活用家具购置费	{部颁2018办公及生活用家具购置费}	2659	2659.3
308	工程保险费	(建安工程费-设备费)*0.4%	6271	(1567699-0)*0.4%

## 表A.0.2-14 人工、材料、施工机械台班单价汇总表

建设项目名称：黄石临空经济区道路提升项目（二期）

编制范围：黄石临空经济区道路提升项目（二期）- 还金线

第 1 页 共 3 页

09表

序号	名称	单位	代号	预算单价 (元)	备注	序号	名称	单位	代号	预算单价 (元)	备注
1	普工	工日	00010101	104		19	汽油92号	kg	3003002	9.05	
2	技工	工日	00010102	160		20	柴油0号, - 10号, - 20号	kg	3003003	7.7	
3	人工	工日	1001001	110.07		21	煤	t	3005001	561.95	
4	机械工	工日	1051001	110.07		22	电	kW·h	3005002	1.15	
5	HPB300钢筋	t	2001001	3430		23	水	m3	3005004	3.06	
6	HRB400钢筋	t	2001002	3353		24	锯材中板 = 19~35mm,中方混合格	m3	4003002	2415	
7	20~22号铁丝镀锌铁丝	kg	2001022	6		25	土工布宽4~5m	m2	5007001	43	
8	型钢工字钢,角钢	t	2003004	5442		26	热熔涂料	kg	5009008	6.3	
9	钢管立柱	t	2003015	6127		27	砂路面用堆方	m3	5503004	123	
10	钢模板各类定型大块钢模板	t	2003025	4840		28	中(粗)砂混凝土、砂浆用堆方	m3	5503005	221	
11	组合钢模板	t	2003026	4860		29	矿粉粒径<0.0074cm,重量比>70%	t	5503013	304	
12	电焊条结422(502、506、507)3.2/4.0/5.0	kg	2009011	5.73		30	路面用石屑	m3	5503015	73	
13	铁件铁件	kg	2009028	5.6		31	大卵石粒径>8cm码方	m3	5505008	130	
14	镀锌铁件	kg	2009029	5.4		32	碎石(2cm)最大粒径2cm堆方	m3	5505012	115	
15	铁钉混合格	kg	2009030	5		33	碎石(4cm)最大粒径4cm堆方	m3	5505013	115	
16	破碎锤钢钎	根	2009039	2222.22		34	碎石未筛分碎石统料堆方	m3	5505016	95	
17	石油沥青	t	3001001	3821		35	32.5级水泥	t	5509001	340	
18	乳化沥青阳离子类乳化沥青、阳离子类乳化改性沥青、阴离子类乳化改性沥青	t	3001005	2743		36	铝合金标志包括板面、垫板及其他金属附件	t	6007002	18400	

编制：wec-4198

复核：

## 表A.0.2-14 人工、材料、施工机械台班单价汇总表

建设项目名称：黄石临空经济区道路提升项目（二期）

编制范围：黄石临空经济区道路提升项目（二期）- 还金线

第 2 页 共 3 页

09表

序号	名称	单位	代号	预算单价 (元)	备注	序号	名称	单位	代号	预算单价 (元)	备注
37	反光玻璃珠JT/T280--1995 1、2号(A类)	kg	6007003	3		55	斗容量1.0m3轮胎式装载机ZL20	台班	8001045	580.13	
38	反光膜	m2	6007004	226		56	斗容量2.0m3轮胎式装载机ZL40	台班	8001047	1018.85	
39	橡胶减速带	m	6007013	68.38		57	斗容量3.0m3轮胎式装载机ZL50	台班	8001049	1290.45	
40	其他材料费	元	7801001	1		58	功率90kW以内平地机F105	台班	8001057	945.59	
41	设备摊收费	元	7901001	1		59	功率120kW以内平地机F155	台班	8001058	1223.4	
42	细粒式改性沥青混凝土AC-13C	m3	B-2	1260.08		60	机械自身质量12~15t光轮压路机3Y-12/15	台班	8001081	601.28	
43	干混抹灰砂浆 DP M20	t	CL17019520	356.23		61	机械自身质量18~21t光轮压路机3Y-18/21	台班	8001083	772.11	
44	干混砌筑砂浆 DM M7.5	t	CL17019570	329.64		62	机械自身质量20t以内振动压路机YZ18A,YZJ19A	台班	8001090	1501.52	
45	其他材料费	%	CL17045690			63	生产能力300t/h以内稳定土厂拌设备WBC-300	台班	8003011	1477.37	
46	水	m3	CL17052360	3.34		64	容量4000L以内液态沥青运输车LYZ-4000	台班	8003031	431.03	
47	塑料油膏	kg	CL17055260	16.26		65	容量8000L以内沥青洒布车LS-7500	台班	8003040	854.99	
48	页岩砖 240*115*53	千块	CL17063690	420		66	最大摊铺宽度6.0m以内沥青混合料摊铺机(带自动找平)S1500,S1502	台班	8003058	1902.48	
49	电【机械】	kW·h	CLNJX008	0.63		67	摊铺宽度2.5~3.5m稀浆封层机RF8047kW	台班	8003062	3005.35	
50	功率75kW以内履带式推土机TY100	台班	8001002	875.41		68	机械自身质量10t以内双钢轮振动压路机YZC-10	台班	8003063	1117.2	
51	功率90kW以内履带式推土机T120A	台班	8001003	1071.38		69	机械自身质量16~20t轮胎式压路机YL20	台班	8003067	780.33	
52	功率135kW以内履带式推土机T180带松土器	台班	8001006	1584.9		70	机械自身质量20~25t轮胎式压路机YL27	台班	8003068	970.63	
53	斗容量1.0m3履带式单斗挖掘机WY100液压	台班	8001027	1183.02		71	热熔标线设备(含热熔釜标线车BJ-130、油涂抹器动力等)	台班	8003070	836.4	
54	斗容量2.0m3履带式单斗挖掘机WY200A液压	台班	8001030	1532.71		72	摊铺宽度2.5~4.5m轨道式水泥混凝土摊铺机HTG4500含模轨400m	台班	8003077	1364.88	

编制：wec-4198

复核：

## 表A.0.2-14 人工、材料、施工机械台班单价汇总表

建设项目名称：黄石临空经济区道路提升项目（二期）

编制范围：黄石临空经济区道路提升项目（二期）- 还金线

第 3 页 共 3 页

09表

序号	名称	单位	代号	预算单价 (元)	备注	序号	名称	单位	代号	预算单价 (元)	备注
73	混凝土电动刻纹机RQF180	台班	8003083	279.95		91	检修费	元	JXNJX019	1	
74	电动混凝土切缝机(含锯片摊销费用)SLF	台班	8003085	219.75		92	维护费	元	WHF	1	
75	出料容量250L以内强制式混凝土搅拌机JD250	台班	8005002	197.91		93	定额基价	元	1999	1	
76	容量10m3以内混凝土搅拌运输车	台班	8005034	1843.93							
77	生产能力60m3/h以内混凝土搅拌站HZS60	台班	8005060	1935.69							
78	装载质量4t以内载货汽车CA10B	台班	8007003	501.48							
79	装载质量6t以内载货汽车CA141K,CA1091K	台班	8007005	508.73							
80	装载质量5t以内自卸汽车CA340	台班	8007012	611.99							
81	装载质量8t以内自卸汽车QD351	台班	8007014	700.19							
82	装载质量10t以内自卸汽车QD361	台班	8007015	781.56							
83	容量10000L以内洒水汽车YGJ5170GSSJN	台班	8007043	1126.59							
84	提升质量5t以内汽车式起重机QY5	台班	8009025	667.69							
85	容量32kV·A以内交流电弧焊机BX1-330	台班	8015028	213.7							
86	小型机具使用费	元	8099001	1							
87	干混砂浆罐式搅拌机公称储量 20000L	台班	JX17060720	187.32							
88	折旧费	元	JXNJX001	1							
89	安拆费及场外运费	元	JXNJX004	1							
90	人工	工日	JXNJX012	142							

编制：wec-4198

复核：

## 表A.0.3-1 分项工程概算计算数据表

建设项目名称：黄石临空经济区道路提升项目（二期）

编制范围：黄石临空经济区道路提升项目（二期）- 还金线

标准定额库版本号：

校验码：

第 1 页 共 5 页

21-1表

分项编号/定额 代号/工料机代号	项目、定额或工料机的名称	单位	数量	输入单价	输入金额	分项组价类型 或定额子目取费类别	定额调整情况或分项算式
1	第一部分建筑安装工程费	公路公里	0.917	1709595.42	1567699		
102	路基工程	km	0.917	155579.06	142666		
LJ01	场地清理	m2	4915	16.86	82859		
LJ0101	清理与掘除	m2	4915	6.95	34168		
LJ010101	清除表土	m2	4915	6.65	32704		
1-1-1-3	功率135kW以内推土机除草	1000m2	4.915	550.97	2708	06.构造物	
1-1-1-4	功率90kW以内推土机清除表土	100m3	14.745	348.66	5141	01.土方	
1-1-9-1	斗容量1m3以内装载机装土	1000m3天然 密实方	1.4745	1712.44	2525	01.土方	
1-1-10-3换	装载质量8t以内自卸汽车运土5km	1000m3天然 密实方	1.4745	15144.12	22330	03.运输	实际运距(km): 5km;
LJ010102	伐树、挖根	棵	36	40.67	1464		
1-1-1-1	伐树及挖根(直径10cm以上)	10棵	3.6	389.72	1403	06.构造物	
1-1-9-1	斗容量1m3以内装载机装土	1000m3天然 密实方	0.0036	1666.67	6	01.土方	
1-1-10-3换	装载质量8t以内自卸汽车运土5km	1000m3天然 密实方	0.0036	15277.78	55	03.运输	实际运距(km): 5km;
LJ0102	挖除旧路面	m3	575.8	84.56	48691		
LJ010201	挖除水泥混凝土路面	m3	575.8	84.56	48691		
1-1-18-1	挖掘机带破碎锤破碎石方	100m3	5.758	6302.19	36288	02.石方	
1-1-9-4	斗容量1m3以内装载机装软石	1000m3天然 密实方	0.5758	2603.33	1499	02.石方	
1-1-10-17换	装载质量8t以内自卸汽车运土5km	1000m3天然 密实方	0.5758	18937.13	10904	03.运输	实际运距(km): 5km;
LJ05	特殊路基处理						
LJ0501	软土地区路基处理						
LJ050103	土工织物	m2	940	63.62	59807		
1-2-5-1	土工布处理地基	1000m2处理 面积	0.94	56441.49	53055	04.路面	

编制：wec-4198

复核：

## 表A.0.3-1 分项工程概算计算数据表

建设项目名称：黄石临空经济区道路提升项目（二期）

编制范围：黄石临空经济区道路提升项目（二期）- 还金线

标准定额库版本号：

校验码：

第 2 页 共 5 页

21-1表

分项编号/定额 代号/工料机代号	项目、定额或工料机的名称	单位	数量	输入单价	输入金额	分项组价类型 或定额子目取费类别	定额调整情况或分项算式
借[18鄂市]D2-3-76	缩缝人工填灌缝塑料油膏缝宽6mm缝深	100m	4	1688	6752	01.土方	
103	路面工程	km	0.917	1456729.55	1335821		
LM01	沥青混凝土路面	km	0.917	1451887.68	1331381		
LM0102	路面底基层	m2	3115	40.52	126235		
LM010202	水泥稳定类底基层	m2	3115	40.52	126235		
2-1-7-5换	厂拌水泥碎石稳定土基层(水泥剂量4%)压实厚度17cm	1000m2	3.115	35653.61	111061	04.路面	实际厚度(cm): 17cm;配比[碎石 : 32.5级水泥]=[96.0 : 4.0];
2-1-7-56	功率90kW以内平地机铺筑底基层	1000m2	3.115	2564.04	7987	04.路面	
2-1-7-67换	装载质量8t以内自卸汽车运稳定土5km	1000m3	0.5296	13570.62	7186	03.运输	实际运距(km): 5km;
LM0103	路面基层						
LM010302	水泥稳定类基层	m2	2995	41.9	125488		
2-1-7-5换	厂拌水泥碎石稳定土基层(水泥剂量5%)压实厚度17cm	1000m2	2.995	36879.47	110454	04.路面	实际厚度(cm): 17cm;
2-1-7-55	功率90kW以内平地机铺筑基层	1000m2	2.995	2712.52	8124	04.路面	
2-1-7-67换	装载质量8t以内自卸汽车运稳定土5km	1000m3	0.5092	13570.31	6909	03.运输	实际运距(km): 5km;
LM010304	级配碎(砾)石基层	m2	1874	21.82	40882		
2-1-1-15	机械铺碎石垫层压实厚度15cm	1000m2	1.874	21815.37	40882	04.路面	
LM010305	水泥混凝土基层	m2	1874	108.25	202856		
2-2-15-3	轨道式摊铺机铺筑混凝土路面厚度20cm	1000m2路面	1.874	95000	178030	04.路面	
4-6-1-15	生产能力60m3/h以内混凝土搅拌站(楼)拌和	100m3	3.748	1230.52	4612	06.构造物	
4-6-1-28换	容量10m3以内混凝土搅拌运输车运输混凝土20km	100m3	3.748	4922.63	18450	03.运输	实际运距(km): 20km;
2-2-15-15	水泥混凝土路面钢筋	1t	0.36	4900	1764	10.钢材及钢结构(一般)	
LM0104	透层、粘层、封层	km	0.917	55557.25	50946		
LM010401	透层	m2	2879	4.61	13263		
2-2-14-2	乳化沥青粒料基层透层	1000m2	2.879	4606.81	13263	04.路面	

编制：wec-4198

复核：



## 表A.0.3-1 分项工程概算计算数据表

建设项目名称：黄石临空经济区道路提升项目（二期）

编制范围：黄石临空经济区道路提升项目（二期）- 还金线

标准定额库版本号：

校验码：

第 3 页 共 5 页

21-1表

分项编号/定额 代号/工料机代号	项目、定额或工料机的名称	单位	数量	输入单价	输入金额	分项组价类型 或定额子目取费类别	定额调整情况或分项算式
LM010402	粘层	m2	10211.8	1.53	15657		
2-2-14-6	乳化沥青沥青层黏层	1000m2	10.2118	1533.23	15657	04.路面	
LM010405	稀浆封层	m2	2879	7.65	22026		
2-2-14-16	乳化沥青稀浆封层ES-2型	1000m2	2.879	7650.57	22026	04.路面	
LM0105	沥青混凝土面层	m2	10211.8	76.87	784974		
LM010504	细粒式改性沥青混凝土面层	m2	10211.8	76.87	784974		
2-2-12-73换	拌和及铺筑细粒式改性沥青混凝土路面(拌和设备生产能力120t/h以内)	1000m3路面 实体	0.5106	1504549.55	768208	04.路面	删:[1505010];增:[B-2]细粒式改性 沥青混凝土AC-13C;[B-2]细粒式 改性沥青混凝土AC-13C 量 1.02;[B-2]细粒式改性沥青混凝土 AC-13C 量 1020.0;删:[5505017];删 :[5503013];删:[5503006];删 :[3001002];删:[8003050];[B-2]细粒 式改性沥青混凝土AC-13C 量 1050.0;[B-2]细粒式改性沥青混凝 土AC-13C 量 1030.0;[B-2]细粒式 改性沥青混凝土AC-13C 量 1020.0;[B-2]细粒式改性沥青混凝 土AC-13C 量 1050.0;
2-2-12-90换	装载质量10t以内自卸汽车运沥青混合料 15km	1000m3路面 实体	0.5106	32806.5	16751	03.运输	实际运距(km): 15km;
LM05	路面排水	km	0.917	4841.88	4440		
LM0502	排水沟	m	70	57.41	4019		
LM050201	路肩排水沟	m	70	57.41	4019		
1-3-4-5	混凝土预制水沟盖板	10m3	0.315	12758.73	4019	06.构造物	
LM0506	检查井	个	2	210.5	421		
借[18鄂市]D2-4-38	检查井、窨井升高30cm以下	座	2	210.5	421	04.路面	
107	交通工程及沿线设施	公路公里	0.917	30632.5	28090		
10701	交通安全设施	公路公里	0.917	30632.5	28090		

编制：wec-4198

复核：

## 表A.0.3-1 分项工程概算计算数据表

建设项目名称：黄石临空经济区道路提升项目（二期）

编制范围：黄石临空经济区道路提升项目（二期）- 还金线

标准定额库版本号：

校验码：

第 4 页 共 5 页

21-1表

分项编号/定额 代号/工料机代号	项目、定额或工料机的名称	单位	数量	输入单价	输入金额	分项组价类型 或定额子目取费类别	定额调整情况或分项算式
JA03	标志牌	块	4	942.25	3769		
JA0301	铝合金标志牌	块	4	942.25	3769		
JA030101	单柱式铝合金标志牌	块	4	942.25	3769		
5-1-7-1换	安装单柱式铝合金标志牌	10处	0.4	9422.5	3769	10-2.钢材及钢结构(金属标志牌等)	定额*0.2;
JA04	标线	m2	450	54.05	24321		
JA0401	路面标线	m2	450	52.71	23721		
JA040101	热熔标线	m2	450	52.71	23721		
5-1-9-4	沥青路面热熔标线	100m2	4.5	5271.33	23721	06.构造物	
JA0403	减速带	m	4	150	600		
5-1-9-10	橡胶减速带	1m	4	150	600	06.构造物	
110	专项费用	元	0.917	66654.31	61122		
11001	施工场地建设费	元	0.917	41389.31	37954		
11002	安全生产费	元	0.917	25264.99	23168		
2	第二部分土地征用及拆迁补偿费	公路公里	0.917				
201	土地使用费	亩					
20101	永久征用土地	亩					
20102	临时用地	亩					
202	拆迁补偿费	公路公里	0.917				
203	其他补偿费	公路公里	0.917				
3	第三部分工程建设其他费用	公路公里	0.917	107202.84	98305		
301	建设项目管理费	公路公里	0.917	71866.96	65902		
30101	建设单位（业主）管理费	公路公里	0.917	40905.13	37510		
30102	建设项目信息化费	公路公里	0.917	5052.34	4633		
30103	工程监理费	公路公里	0.917	25260.63	23164		

编制：wec-4198

复核：

## 表A.0.3-1 分项工程概算计算数据表

建设项目名称：黄石临空经济区道路提升项目（二期）

编制范围：黄石临空经济区道路提升项目（二期）- 还金线

标准定额库版本号：

校验码：

第 5 页 共 5 页

21-1表

分项编号/定额 代号/工料机代号	项目、定额或工料机的名称	单位	数量	输入单价	输入金额	分项组价类型 或定额子目取费类别	定额调整情况或分项算式
30104	设计文件审查费	公路公里	0.917	648.85	595		
30105	竣（交）工验收试验检测费	公路公里	0.917				
302	研究试验费	公路公里	0.917				
303	建设项目前期工作费	公路公里	0.917	25260.63	23164		
304	专项评价（估）费	公路公里	0.917				
305	联合试运转费	公路公里	0.917	336.97	309		
306	生产准备费	公路公里	0.917	2899.67	2659		
30601	工器具购置费	公路公里	0.917				
30602	办公和生活用家具购置费	公路公里	0.917	2899.67	2659		
30603	生产人员培训费	公路公里	0.917				
30604	保通应急设备购置费	公路公里	0.917				
307	工程保通费	公路公里	0.917				
30701	保通便道管理费	km					
30702	施工期通航安全保障费	处					
30703	营运铁路保通管理费	处					
308	工程保险费	公路公里	0.917	6838.6	6271		
309	其他相关费用	公路公里	0.917				
4	第四部分预备费	公路公里	0.917				
401	基本预备费	公路公里	0.917				
402	价差预备费	公路公里	0.917				
5	第一至四部分合计	公路公里	0.917	1816798.26	1666004		
6	第五部分建设期贷款利息	公路公里	0.917				
7	公路基本造价	公路公里	0.917	1816798.26	1666004		

编制：wec-4198

复核：

## 表A.0.3-2 分项工程概算表

编制范围：黄石临空经济区道路提升项目（二期）- 还金线

分项编号：LJ010101

工程名称：清除表土

单位：m2

数量：4915.0

单价：6.65

第 1 页共 26 页

21-2表

代 号	工 程 项 目			伐树、挖根、除草、清除表土			伐树、挖根、除草、清除表土			装载机装土、石方			自卸汽车运土、石方		
	工 程 细 目			功率135kW以内推土机除草			功率90kW以内推土机清除表土			斗容量1m3以内装载机装土			装载质量8t以内自卸汽车运土5km		
	定 额 单 位			1000m2			100m3			1000m3天然密实方			1000m3天然密实方		
	工 程 数 量			4.915			14.745			1.4745			1.4745		
	定 额 表 号			1~1~1~3			1~1~1~4			1~1~9~1			1~1~10~3改		
	工、料、机名称	单位	单价(元)	定额	数量	金额(元)	定额	数量	金额(元)	定额	数量	金额(元)	定额	数量	金额(元)
1001001	人工	工日	110.07	1.6	7.86	865.59	0.4	5.9	649.19						
8001003	功率90kW以内履带式推土机T120A	台班	1071.38				0.21	3.1	3317.47						
8001006	功率135kW以内履带式推土机T180带松土器	台班	1584.9	0.15	0.74	1168.47									
8001045	斗容量1.0m3轮胎式装载机ZL20	台班	580.13							2.52	3.72	2155.61			
8007014	装载质量8t以内自卸汽车QD351	台班	700.19										17.61	25.97	18181.1
9999001	定额基价	元	1	410	2016	2016	262	3868	3868	1475	2175	2175	11978	17662	17662
	<b>直接费</b>	<b>元</b>				2034.06			3966.67			2155.61			18181.1
	<b>措施费</b>	<b>元</b>		2015.82			3868.2			2174.53			17661.52		
		<b>元</b>		2015.82			3868.2			2174.53			17661.52		
		<b>元</b>		2015.82			3868.2			2174.53			17661.52		
	<b>企业管理费</b>	<b>元</b>		2015.82			3868.2			2174.53			17661.52		
	<b>规费</b>	<b>元</b>		865.59	34.8%	301.23	1330.84	34.8%	463.13		34.8%	2858.07	34.8%	994.61	
	<b>利润</b>	<b>元</b>		2015.82	7.42%	149.57	3868.21	7.42%	287.02	2174.53	7.42%	161.35	17661.51	7.42%	1310.48
	<b>税金</b>	<b>元</b>		2484.86	9%	223.64	4716.82	9%	424.51	2316.97	9%	208.53	20486.19	9%	1843.76
	<b>金额合计</b>	<b>元</b>				2708.49			5141.34			2525.49			22329.95

编制：wec-4198

复核：

## 表A.0.3-2 分项工程概算表

编制范围：黄石临空经济区道路提升项目（二期）- 还金线

分项编号：LJ010101

工程名称：清除表土

单位：m2

数量：4915.0

单价：6.65

第 2 页共 26 页

21-2表

代 号	工程 项 目												合 计	
	工程 细 目													
	定 额 单 位													
	工 程 数 量													
	定 额 表 号													
	工、料、机名称	单位	单价(元)	定 额	数 量	金 额(元)	定 额	数 量	金 额(元)	定 额	数 量	金 额(元)	数 量	金 额(元)
1001001	人工	工日	110.07									13.76	1514.78	
8001003	功率90kW以内履带式推土机T120A	台班	1071.38									3.1	3317.47	
8001006	功率135kW以内履带式推土机T180带松土器	台班	1584.9									0.74	1168.47	
8001045	斗容量1.0m3轮胎式装载机ZL20	台班	580.13									3.72	2155.61	
8007014	装载质量8t以内自卸汽车QD351	台班	700.19									25.97	18181.1	
9999001	定额基价	元	1									25720	25720	
	<b>直接费</b>	<b>元</b>											26337.43	
	<b>措施费</b>	<b>元</b>												
		<b>元</b>												
	<b>企业管理费</b>	<b>元</b>												
	<b>规费</b>	<b>元</b>											1758.97	
	<b>利润</b>	<b>元</b>											1908.43	
	<b>税金</b>	<b>元</b>											2700.44	
	<b>金额合计</b>	<b>元</b>											32705.27	

编制：wec-4198

复核：

## 表A.0.3-2 分项工程概算表

编制范围：黄石临空经济区道路提升项目（二期）- 还金线

分项编号：LJ010102

工程名称：伐树、挖根

单位：棵

数量：36.0

单价：40.67

第3页共26页

21-2表

代 号	工 程 项 目			伐树、挖根、除草、清除表土			装载机装土、石方			自卸汽车运土、石方			合 计	
	工 程 细 目			伐树及挖根(直径10cm以上)			斗容量1m3以内装载机装土			装载质量8t以内自卸汽车运土5km				
	定 额 单 位			10棵			1000m3天然密实方			1000m3天然密实方				
	工 程 数 量			3.6			0.0036			0.0036				
	定 额 表 号			1~1~1~1			1~1~9~1			1~1~10~3改				
	工、料、机名称	单位	单价(元)	定额	数量	金额(元)	定额	数量	金额(元)	定额	数量	金额(元)		
1001001	人工	工日	110.07	1.7	6.12	673.63							6.12	673.63
8001027	斗容量1.0m3履带式单斗挖掘机WY100液压	台班	1183.02	0.03	0.11	127.77							0.11	127.77
8001030	斗容量2.0m3履带式单斗挖掘机WY200A液压	台班	1532.71	0.02	0.07	110.36							0.07	110.36
8001045	斗容量1.0m3轮胎式装载机ZL20	台班	580.13				2.52	0.01	5.26				0.01	5.26
8007014	装载质量8t以内自卸汽车QD351	台班	700.19							17.61	0.06	44.39	0.06	44.39
8099001	小型机具使用费	元	1	17.9	64.44	64.44							64.44	64.44
9999001	定额基价	元	1	264	952	952	1475	5	5	11978	43	43	1000	1000
	<b>直接费</b>	<b>元</b>				976.19			5.26			44.39		1025.84
	<b>措施费</b>	<b>元</b>		952.02			5.31			43.12				
		<b>元</b>		952.02			5.31			43.12				
		<b>元</b>		952.02			5.31			43.12				
	<b>企业管理费</b>	<b>元</b>		952.02			5.31			43.12				
	<b>规费</b>	<b>元</b>		689.48	34.8%	239.94		34.8%		6.98	34.8%	2.43		242.37
	<b>利润</b>	<b>元</b>		952.02	7.42%	70.64	5.31	7.42%	0.39	43.13	7.42%	3.2		74.23
	<b>税金</b>	<b>元</b>		1286.77	9%	115.81	5.66	9%	0.51	50.02	9%	4.5		120.82
	<b>金额合计</b>	<b>元</b>				1402.58			6.17			54.52		1463.26

编制：wec-4198

复核：

## 表A.0.3-2 分项工程概算表

编制范围：黄石临空经济区道路提升项目（二期）- 还金线

分项编号：LJ010201

工程名称：挖除水泥混凝土路面

单位：m3

数量：575.8

单价：84.56

第4页共26页

21-2表

代 号	工 程 项 目			挖掘机带破碎锤破碎石方			装载机装土、石方			自卸汽车运土、石方			合 计	
	工 程 细 目			挖掘机带破碎锤破碎石方			斗容量1m3以内装载机装软石			装载质量8t以内自卸汽车运石5km				
	定 额 单 位			100m3			1000m3天然密实方			1000m3天然密实方				
	工 程 数 量			5.758			0.5758			0.5758				
	定 额 表 号			1~1~18~1			1~1~9~4			1~1~10~17改				
	工、料、机名称	单位	单价(元)	定额	数量	金额(元)	定额	数量	金额(元)	定额	数量	金额(元)	数量	金额(元)
1001001	人工	工日	110.07	3.4	19.58	2154.86							19.58	2154.86
2009039	破碎锤钢钎	根	2222.22	0.25	1.44	3198.89							1.44	3198.89
7801001	其他材料费	元	1	556.7	3205.48	3205.48							3205.48	3205.48
7901001	设备摊销费	元	1	267.5	1540.27	1540.27							1540.27	1540.27
8001030	斗容量2.0m3履带式单斗挖掘机WY200A液压	台班	1532.71	2.19	12.61	19327.5							12.61	19327.5
8001045	斗容量1.0m3轮胎式装载机ZL20	台班	580.13				3.83	2.21	1279.37				2.21	1279.37
8007014	装载质量8t以内自卸汽车QD351	台班	700.19							22.02	12.68	8877.79	12.68	8877.79
9999001	定额基价	元	1	5029	28956	28956	2241	1291	1291	14978	8624	8624	38871	38871
	<b>直接费</b>	<b>元</b>				29427			1279.37			8877.79		39584.15
	<b>措施费</b>	<b>元</b>		21011.21			1290.59			8624.08				
		<b>元</b>		28955.83			1290.59			8624.08				
	<b>企业管理费</b>	<b>元</b>		28955.83			1290.59			8624.08				
	<b>规费</b>	<b>元</b>		4930.83	34.8%	1715.93		34.8%		1395.59	34.8%	485.67		2201.6
	<b>利润</b>	<b>元</b>		28955.84	7.42%	2148.52	1290.59	7.42%	95.76	8624.08	7.42%	639.91		2884.19
	<b>税金</b>	<b>元</b>		33291.44	9%	2996.23	1375.13	9%	123.76	10003.37	9%	900.3		4020.3
	<b>金额合计</b>	<b>元</b>				36287.68			1498.89			10903.67		48690.24

编制：wec-4198

复核：

## 表A.0.3-2 分项工程概算表

编制范围：黄石临空经济区道路提升项目（二期）- 还金线

分项编号：LJ050103

工程名称：土工织物

单位：m2

数量：940.0

单价：63.62

第5页共26页

21-2表

代 号	工 程 项 目			土工合成材料处理地基			(2) 缩缝			合 计				
	工 程 细 目			土工布处理地基			缩缝 人工填灌缝塑料油膏缝宽6mm 缝深5cm							
	定 额 单 位			1000m2处理面积			100m							
	工 程 数 量			0.94			4							
	定 额 表 号			1~2~5~1			借18鄂市D2~3~76							
	工、料、机名称	单位	单价(元)	定额	数量	金额(元)	定额	数量	金额(元)	定额	数量	金额(元)	数量	金额(元)
00010101	普工	工日	104				0.98	3.9	405.6				3.9	405.6
00010102	技工	工日	160				1.73	6.94	1109.76				6.94	1109.76
1001001	人工	工日	110.07	28	26.32	2897.04							26.32	2897.04
2009030	铁钉混合规格	kg	5	5.44	5.11	25.57							5.11	25.57
5007001	土工布宽4~5m	m2	43	1085.12	1020.01	43860.55							1020.01	43860.55
5505008	大卵石粒径>8cm码方	m3	130	2.22	2.09	271.28							2.09	271.28
7801001	其他材料费	元	1	68.2	64.11	64.11							64.11	64.11
CL17045690	其他材料费	%					1.5	6					6	
CL17055260	塑料油膏	kg	16.26				58	232	3772.32				232	3772.32
9999001	定额基价	元	1	7845	7375	7375	1279	5116	5116				12491	12491
	<b>直接费</b>	<b>元</b>				47118.55			5287.68					52406.23
		<b>元</b>		2797.29			1343.71							
	<b>措施费</b>	<b>元</b>		7374.61			5116.03							
	<b>企业管理费</b>	<b>元</b>		7374.61			5116.03							
	<b>规费</b>	<b>元</b>		2897.04	34.8%	1008.17	1515.36	34.8%	527.35					1535.52
	<b>利润</b>	<b>元</b>		7374.61	7.42%	547.2	5116.04	7.42%	379.61					926.81
	<b>税金</b>	<b>元</b>		48673.92	9%	4380.65	6194.63	9%	557.52					4938.17
	<b>金额合计</b>	<b>元</b>				53054.57			6752.15					59806.72

编制：wec-4198

复核：



## 表A.0.3-2 分项工程概算表

编制范围：黄石临空经济区道路提升项目（二期）- 还金线

分项编号：LM010202

工程名称：水泥稳定类基层

单位：m2

数量：3115.0

单价：40.52

第6页共26页

21-2表

代 号	工 程 项 目			稳定土混合料拌和			稳定土混合料铺筑			稳定土混合料运输			合 计	
	工 程 细 目			厂拌水泥碎石稳定土基层(水泥剂量4%)压实厚度17cm			功率90kW以内平地机铺筑底基层			装载质量8t以内自卸汽车运稳定土5km				
	定 额 单 位			1000m2			1000m2			1000m3				
	工 程 数 量			3.115			3.115			0.5296				
	定 额 表 号			2~1~7~5改			2~1~7~56			2~1~7~67改				
	工、料、机名称	单位	单价(元)	定 额	数 量	金 额(元)	定 额	数 量	金 额(元)	定 额	数 量	金 额(元)	数 量	金 额(元)
1001001	人工	工日	110.07	2.3	7.16	788.6	3.1	9.66	1062.89				16.82	1851.49
3005004	水	m3	3.06	25	77.88	238.3							77.88	238.3
5505016	碎石未筛分碎石统料堆方	m3	95	254.87	793.9	75420.93							793.9	75420.93
5509001	32.5级水泥	t	340	15.35	47.8	16252.95							47.8	16252.95
7801001	其他材料费	元	1				301	937.62	937.62				937.62	937.62
8001049	斗容量3.0m3轮胎式装载机ZL50	台班	1290.45	0.47	1.46	1889.28							1.46	1889.28
8001057	功率90kW以内平地机F105	台班	945.59				0.45	1.4	1325.48				1.4	1325.48
8001081	机械自身质量12~15t光轮压路机3Y-12/15	台班	601.28				0.08	0.25	149.84				0.25	149.84
8001090	机械自身质量20t以内振动压路机YZ18A,YZJ19A	台班	1501.52				0.36	1.12	1683.8				1.12	1683.8
8003011	生产能力300t/h以内稳定土厂拌设备WBC-300	台班	1477.37	0.23	0.72	1058.46							0.72	1058.46
8003067	机械自身质量16~20t轮胎式压路机YL20	台班	780.33				0.22	0.69	534.76				0.69	534.76
8007014	装载质量8t以内自卸汽车QD351	台班	700.19							15.78	8.36	5851	8.36	5851
8007043	容量10000L以内洒水汽车YGJ5170GSSJN	台班	1126.59				0.16	0.5	561.49				0.5	561.49
9999001	定额基价	元	1	25222	78566	78566	1964	6118	6118	10733	5684	5684	90368	90368

编制：wec-4198

复核：

## 表A.0.3-2 分项工程概算表

编制范围：黄石临空经济区道路提升项目（二期）- 还金线

分项编号：LM010202

工程名称：水泥稳定类底基层

单位：m2

数量：3115.0

单价：40.52

第7页共26页

21-2表

代 号	工程项目			稳定土混合料拌和			稳定土混合料铺筑			稳定土混合料运输			合 计	
	工程细目			厂拌水泥碎石稳定土基层(水泥剂量4%)压实厚度17cm			功率90kW以内平地机铺筑底基层			装载质量8t以内自卸汽车运稳定土5km				
	定额单位			1000m2			1000m2			1000m3				
	工程数量			3.115			3.115			0.5296				
	定额表号			2~1~7~5改			2~1~7~56			2~1~7~67改				
	工、料、机名称		单位	单价(元)	定额	数量	金额(元)	定额	数量	金额(元)	定额	数量	金额(元)	数量
						95648.51			6255.88			5851.55		107755.95
<b>直接费</b>		元												
<b>措施费</b>		元		3523.36			5180.38			5683.79				
		元		78566			6118			5683.79				
<b>企业管理费</b>		元		78566			6118			5684.32				
<b>规费</b>		元		1186.32	34.8%	412.84	1776.06	34.8%	618.07	919.86	34.8%	320.11		1351.02
<b>利润</b>		元		78566	7.42%	5829.6	6117.99	7.42%	453.96	5684.33	7.42%	421.78		6705.33
<b>税金</b>		元		101890.96	9%	9170.19	7327.91	9%	659.51	6593.44	9%	593.41		10423.11
<b>金额合计</b>		元				111061.14			7987.42			7186.85		126235.4

编制：wec-4198

复核：

## 表A.0.3-2 分项工程概算表

编制范围：黄石临空经济区道路提升项目（二期）- 还金线

分项编号：LM010302

工程名称：水泥稳定类基层

单位：m2

数量：2995.0

单价：41.9

第8页共26页

21-2表

代 号	工 程 项 目			稳定土混合料拌和			稳定土混合料铺筑			稳定土混合料运输			合 计	
	工 程 细 目			厂拌水泥碎石稳定土基层(水泥剂量5%)压实厚度17cm			功率90kW以内平地机铺筑基层			装载质量8t以内自卸汽车运稳定土5km				
	定 额 单 位			1000m2			1000m2			1000m3				
	工 程 数 量			2.995			2.995			0.5092				
	定 额 表 号			2~1~7~5改			2~1~7~55			2~1~7~67改				
	工、料、机名称	单位	单价(元)	定 额	数 量	金 额(元)	定 额	数 量	金 额(元)	定 额	数 量	金 额(元)	数 量	金 额(元)
1001001	人工	工日	110.07	2.3	6.89	758.22	3.1	9.28	1021.94				16.17	1780.16
3005004	水	m3	3.06	25	74.88	229.12							74.88	229.12
5505016	碎石未筛分碎石统料堆方	m3	95	252.21	755.37	71760.05							755.37	71760.05
5509001	32.5级水泥	t	340	19.18	57.45	19533.03							57.45	19533.03
7801001	其他材料费	元	1				301	901.5	901.5				901.5	901.5
8001049	斗容量3.0m3轮胎式装载机ZL50	台班	1290.45	0.47	1.41	1816.5							1.41	1816.5
8001057	功率90kW以内平地机F105	台班	945.59				0.45	1.35	1274.42				1.35	1274.42
8001081	机械自身质量12~15t光轮压路机3Y-12/15	台班	601.28				0.08	0.24	144.07				0.24	144.07
8001090	机械自身质量20t以内振动压路机YZ18A,YZJ19A	台班	1501.52				0.42	1.26	1888.76				1.26	1888.76
8003011	生产能力300t/h以内稳定土厂拌设备WBC-300	台班	1477.37	0.23	0.69	1017.69							0.69	1017.69
8003067	机械自身质量16~20t轮胎式压路机YL20	台班	780.33				0.26	0.78	607.64				0.78	607.64
8007014	装载质量8t以内自卸汽车QD351	台班	700.19							15.78	8.03	5625.6	8.03	5625.6
8007043	容量10000L以内洒水汽车YGJ5170GSSJN	台班	1126.59				0.16	0.48	539.86				0.48	539.86
9999001	定额基价	元	1	26201	78472	78472	2083	6238	6238	10733	5465	5465	90175	90175

编制：wec-4198

复核：

## 表A.0.3-2 分项工程概算表

编制范围：黄石临空经济区道路提升项目（二期）- 还金线

分项编号：LM010302

工程名称：水泥稳定类基层

单位：m2

数量：2995.0

单价：41.9

第 9 页共 26 页

21-2表

代 号	工 程 项 目			稳定土混合料拌和			稳定土混合料铺筑			稳定土混合料运输			合 计		
	工 程 细 目			厂拌水泥碎石稳定土基层(水泥剂量5%)压实厚度17cm			功率90kW以内平地机铺筑基层			装载质量8t以内自卸汽车运稳定土5km					
	定 额 单 位														1000m2
	工 程 数 量			2.995			2.995			0.5092					
	定 额 表 号			2~1~7~5改			2~1~7~55			2~1~7~67改					
	工、料、机名称			单 位	单 价(元)	定 额	数 量	金 额(元)	定 额	数 量	金 额(元)	定 额	数 量	金 额(元)	数 量
	<b>直接费</b>			元			95114.6			6378.19			5626.15		107118.95
	<b>措施费</b>			元	3387.63			5336.05		5464.83					
				元	78472.19			6237.55		5464.83					
	<b>企业管理费</b>			元	78472.19			6237.55		5465.37					
	<b>规费</b>			元	1140.62	34.8%	396.94	1760.38	34.8%	612.61	884.43	34.8%	307.78		1317.33
	<b>利润</b>			元	78472.2	7.42%	5822.64	6237.55	7.42%	462.83	5465.36	7.42%	405.53		6690.99
	<b>税金</b>			元	101334.18	9%	9120.08	7453.63	9%	670.83	6339.47	9%	570.55		10361.46
	<b>金额合计</b>			元			110454.25			8124.46			6910.01		125488.73

编制：wec-4198

复核：

## 表A.0.3-2 分项工程概算表

编制范围：黄石临空经济区道路提升项目（二期）- 还金线

分项编号：LM010304

工程名称：级配碎（砾）石基层

单位：m2

数量：1874.0

单价：21.82

第 10 页共 26 页

21-2表

代 号	工 程 项 目			路面垫层									合 计		
	工 程 细 目			机械铺碎石垫层压实厚度15cm											
	定 额 单 位			1000m2											
	工 程 数 量			1.874											
	定 额 表 号			2~1~1~15											
	工、料、机名称			单 位	单 价(元)	定 额	数 量	金 额(元)	定 额	数 量	金 额(元)	定 额	数 量	金 额(元)	数 量
1001001	人工		工日	110.07	0.5	0.94	103.14							0.94	103.14
5505016	碎石未筛分碎石统料堆方		m3	95	186.66	349.8	33231.08							349.8	33231.08
8001058	功率120kW以内平地机F155		台班	1223.4	0.28	0.52	641.94							0.52	641.94
8001081	机械自身质量12~15t光轮压路机3Y-12/15		台班	601.28	0.24	0.45	270.43							0.45	270.43
8001083	机械自身质量18~21t光轮压路机3Y-18/21		台班	772.11	0.45	0.84	651.12							0.84	651.12
8007043	容量10000L以内洒水汽车 YGJ5170GSSJN		台班	1126.59	0.17	0.32	358.91							0.32	358.91
9999001	定额基价		元	1	15189	28465	28465							28465	28465
	<b>直接费</b>		元				35256.62								35256.62
	<b>措施费</b>		元		1974.32										
			元		28464.74										
	<b>企业管理费</b>		元		28464.74										
	<b>规费</b>		元		396.04	34.8%	137.82								137.82
	<b>利润</b>		元		28464.74	7.42%	2112.08								2112.08
	<b>税金</b>		元		37506.52	9%	3375.59								3375.59
	<b>金额合计</b>		元				40882.11								40882.11

编制：wec-4198

复核：

## 表A.0.3-2 分项工程概算表

编制范围：黄石临空经济区道路提升项目（二期）- 还金线

分项编号：LM010305

工程名称：水泥混凝土基层

单位：m<sup>2</sup>

数量：1874.0

单价：108.25

第 11 页共 26 页

21-2表

代 号	工 程 项 目			普通混凝土			混凝土搅拌站拌和			混凝土运输			拉杆、传力杆及钢筋		
	工 程 细 目			轨道式摊铺机铺筑混凝土路面厚度20cm			生产能力60m <sup>3</sup> /h以内混凝土搅拌站(楼)拌和			容量10m <sup>3</sup> 以内混凝土搅拌运输车运输混凝土20km			水泥混凝土路面钢筋		
	定 额 单 位			1000m <sup>2</sup> 路面			100m <sup>3</sup>			100m <sup>3</sup>			1t		
	工 程 数 量			1.874			3.748			3.748			0.36		
	定 额 表 号			2~2~15~3			4~6~1~15			4~6~1~28改			2~2~15~15		
	工、料、机名称		单位	单价(元)	定额	数量	金额(元)	定额	数量	金额(元)	定额	数量	金额(元)	定额	数量
1001001	人工	工日	110.07	68.1	127.62	14047.07							4.9	1.76	194.16
2001001	HPB300钢筋	t	3430		0.01	19.28							0.02	0.01	23.46
2001002	HRB400钢筋	t	3353										1.01	0.36	1214.32
2001022	20~22号铁丝镀锌铁丝	kg	6										5.1	1.84	11.02
2003004	型钢工字钢,角钢	t	5442			10.2									
3001001	石油沥青	t	3821	0.1	0.19	708.89									
3005001	煤	t	561.95	0.02	0.04	21.06									
3005004	水	m <sup>3</sup>	3.06	30	56.22	172.03									
4003002	锯材中板 = 19~35mm,中方混合规格	m <sup>3</sup>	2415	0.06	0.11	271.54									
5503005	中(粗)砂混凝土、砂浆用堆方	m <sup>3</sup>	221	93.84	175.86	38864.21									
5505013	碎石(4cm)最大粒径4cm堆方	m <sup>3</sup>	115	169.32	317.31	36490.15									
5509001	32.5级水泥	t	340	76.91	144.13	49002.7									
7801001	其他材料费	元	1	265.3	497.17	497.17									
8001002	功率75kW以内履带式推土机TY100	台班	875.41				0.29	1.09	951.5						
8001045	斗容量1.0m <sup>3</sup> 轮胎式装载机ZL20	台班	580.13				0.29	1.09	630.55						
8003077	摊铺宽度2.5~4.5m轨道式水泥混凝土摊铺机HTG4500含模轨400m	台班	1364.88	0.42	0.79	1074.27									
8003083	混凝土电动刻纹机RQF180	台班	279.95	7.36	13.79	3861.25									

编制：wec-4198

复核：

## 表A.0.3-2 分项工程概算表

编制范围：黄石临空经济区道路提升项目（二期）- 还金线

分项编号：LM010305

工程名称：水泥混凝土基层

单位：m2

数量：1874.0

单价：108.25

第 12 页共 26 页

21-2表

代 号	工 程 项 目			普通混凝土			混凝土搅拌站拌和			混凝土运输			拉杆、传力杆及钢筋		
	工 程 细 目			轨道式摊铺机铺筑混凝土路面厚度20cm			生产能力60m3/h以内混凝土搅拌站(楼)拌和			容量10m3以内混凝土搅拌运输车运输混凝土20km			水泥混凝土路面钢筋		
	定 额 单 位			1000m2路面			100m3			100m3			1t		
	工 程 数 量			1.874			3.748			3.748			0.36		
	定 额 表 号			2~2~15~3			4~6~1~15			4~6~1~28改			2~2~15~15		
	工、料、机名称		单位	单价(元)	定额	数量	金额(元)	定额	数量	金额(元)	定额	数量	金额(元)	定额	数量
8003085	电动混凝土切缝机(含锯片摊销费用)SLF	台班	219.75	2.55	4.78	1050.12									
8005034	容量10m3以内混凝土搅拌运输车	台班	1843.93							2.24	8.4	15480.75			
8005060	生产能力60m3/h以内混凝土搅拌站HZS60	台班	1935.69				0.31	1.16	2249.04						
8007043	容量10000L以内洒水汽车YGJ5170GSSJN	台班	1126.59	1.51	2.83	3187.96									
8099001	小型机具使用费	元	1										10	3.6	3.6
9999001	定额基价	元	1	59359	111239	111239	957	3588	3588	4042	15150	15150	3886	1399	1399
	<b>直接费</b>	<b>元</b>				149277.91			3831.1			15480.75			1446.56
	<b>措施费</b>	<b>元</b>		22402.54			3588.31			15149.97			191.08		
		<b>元</b>		111239.27			3588.31			15149.97			1398.92		
	<b>企业管理费</b>	<b>元</b>		111239.27			3588.31			15149.97			1398.92		
	<b>规费</b>	<b>元</b>		16662.59	34.8%	5798.58	383.66	34.8%	133.52	924.09	34.8%	321.59	194.16	34.8%	67.57
	<b>利润</b>	<b>元</b>		111239.27	7.42%	8253.95	3588.32	7.42%	266.25	15149.97	7.42%	1124.13	1398.92	7.42%	103.8
	<b>税金</b>	<b>元</b>		163330.44	9%	14699.74	4230.87	9%	380.78	16926.47	9%	1523.38	1617.93	9%	145.61
	<b>金额合计</b>	<b>元</b>				178030.19			4611.64			18449.85			1763.55

编制：wec-4198

复核：

## 表A.0.3-2 分项工程概算表

编制范围：黄石临空经济区道路提升项目（二期）- 还金线

分项编号：LM010305

工程名称：水泥混凝土基层

单位：m2

数量：1874.0

单价：108.25

第 13 页共 26 页

21-2表

代 号	工程 项 目												合 计	
	工程 细 目													
	定 额 单 位													
	工 程 数 量													
	定 额 表 号													
	工、料、机名称	单位	单价(元)	定 额	数 量	金 额(元)	定 额	数 量	金 额(元)	定 额	数 量	金 额(元)	数 量	金 额(元)
1001001	人工	工日	110.07									129.38	14241.23	
2001001	HPB300钢筋	t	3430									0.01	42.74	
2001002	HRB400钢筋	t	3353									0.36	1214.32	
2001022	20~22号铁丝镀锌铁丝	kg	6									1.84	11.02	
2003004	型钢工字钢,角钢	t	5442										10.2	
3001001	石油沥青	t	3821									0.19	708.89	
3005001	煤	t	561.95									0.04	21.06	
3005004	水	m3	3.06									56.22	172.03	
4003002	锯材中板 = 19~35mm,中方混合规格	m3	2415									0.11	271.54	
5503005	中(粗)砂混凝土、砂浆用堆方	m3	221									175.86	38864.21	
5505013	碎石(4cm)最大粒径4cm堆方	m3	115									317.31	36490.15	
5509001	32.5级水泥	t	340									144.13	49002.7	
7801001	其他材料费	元	1									497.17	497.17	
8001002	功率75kW以内履带式推土机TY100	台班	875.41									1.09	951.5	
8001045	斗容量1.0m3轮胎式装载机ZL20	台班	580.13									1.09	630.55	
8003077	摊铺宽度2.5~4.5m轨道式水泥混凝土摊铺机HTG4500含模轨400m	台班	1364.88									0.79	1074.27	
8003083	混凝土电动刻纹机RQF180	台班	279.95									13.79	3861.25	

编制：wec-4198

复核：



## 表A.0.3-2 分项工程概算表

编制范围：黄石临空经济区道路提升项目（二期）- 还金线

分项编号：LM010305

工程名称：水泥混凝土基层

单位：m2

数量：1874.0

单价：108.25

第 14 页共 26 页

21-2表

代 号	工程 项 目												合 计	
	工程 细 目													
	定 额 单 位													
	工 程 数 量													
	定 额 表 号													
	工、料、机名称	单 位	单 价(元)	定 额	数 量	金 额(元)	定 额	数 量	金 额(元)	定 额	数 量	金 额(元)	数 量	金 额(元)
8003085	电动混凝土切缝机(含锯片摊销费用)SLF	台班	219.75									4.78	1050.12	
8005034	容量10m3以内混凝土搅拌运输车	台班	1843.93									8.4	15480.75	
8005060	生产能力60m3/h以内混凝土搅拌站HZS60	台班	1935.69									1.16	2249.04	
8007043	容量10000L以内洒水汽车 YGJ5170GSSJN	台班	1126.59									2.83	3187.96	
8099001	小型机具使用费	元	1									3.6	3.6	
9999001	定额基价	元	1									131376	131376	
	<b>直接费</b>	元											170036.32	
	<b>措施费</b>	元												
		元												
	<b>企业管理费</b>	元												
	<b>规费</b>	元											6321.25	
	<b>利润</b>	元											9748.14	
	<b>税金</b>	元											16749.51	
	<b>金额合计</b>	元											202855.22	

编制：wec-4198

复核：

## 表A.0.3-2 分项工程概算表

编制范围：黄石临空经济区道路提升项目（二期）- 还金线

分项编号：LM010401

工程名称：透层

单位：m2

数量：2879.0

单价：4.61

第 15 页共 26 页

21-2表

代 号	工 程 项 目			透层、黏层、封层									合 计	
	工 程 细 目			乳化沥青粒料基层透层										
	定 额 单 位			1000m2										
	工 程 数 量			2.879										
	定 额 表 号			2~2~14~2										
	工、料、机名称		单 位	单 价(元)	定 额	数 量	金 额(元)	定 额	数 量	金 额(元)	定 额	数 量	金 额(元)	数 量
3001005	乳化沥青阳离子类乳化沥青、阳离子类乳化改性沥青、阴离子类乳化改性沥青		t	2743	1.39	4	10984.86						4	10984.86
8003040	容量8000L以内沥青洒布车LS-7500		台班	854.99	0.07	0.2	172.31						0.2	172.31
9999001	定额基价		元	1	4695	13517	13517						13517	13517
	<b>直接费</b>		元				11157.17							11157.17
	<b>措施费</b>		元		168.05									
			元		13517									
	<b>企业管理费</b>		元		13517									
	<b>规费</b>		元		22.18	34.8%	7.72							7.72
	<b>利润</b>		元		13517.01	7.42%	1002.96							1002.96
	<b>税金</b>		元		12167.84	9%	1095.11							1095.11
	<b>金额合计</b>		元				13262.96							13262.96

编制：wec-4198

复核：

## 表A.0.3-2 分项工程概算表

编制范围：黄石临空经济区道路提升项目（二期）- 还金线

分项编号：LM010402

工程名称：粘层

单位：m2

数量：10211.8

单价：1.53

第 16 页共 26 页

21-2表

代 号	工程项目			透层、黏层、封层									合 计	
	工程细目			乳化沥青沥青层黏层										
	定额单位			1000m2										
	工程数量			10.2118										
	定额表号			2~2~14~6										
	工、料、机名称		单位	单价(元)	定额	数量	金额(元)	定额	数量	金额(元)	定额	数量	金额(元)	数量
3001005	乳化沥青阳离子类乳化沥青、阳离子类乳化改性沥青、阴离子类乳化改性沥青		t	2743	0.46	4.74	12997.09						4.74	12997.09
8003040	容量8000L以内沥青洒布车LS-7500		台班	854.99	0.02	0.2	174.62						0.2	174.62
9999001	定额基价		元	1	1563	15965	15965						15965	15965
	<b>直接费</b>		元				13171.71							13171.71
	<b>措施费</b>		元		170.31									
			元		15964.54									
	<b>企业管理费</b>		元		15964.54									
	<b>规费</b>		元		22.48	34.8%	7.82							7.82
	<b>利润</b>		元		15964.54	7.42%	1184.57							1184.57
	<b>税金</b>		元		14364.1	9%	1292.77							1292.77
	<b>金额合计</b>		元				15656.87							15656.87

编制：wec-4198

复核：

## 表A.0.3-2 分项工程概算表

编制范围：黄石临空经济区道路提升项目（二期）- 还金线

分项编号：LM010405

工程名称：稀浆封层

单位：m2

数量：2879.0

单价：7.65

第 17 页共 26 页

21-2表

代 号	工 程 项 目			透层、黏层、封层									合 计		
	工 程 细 目			乳化沥青稀浆封层ES-2型											
	定 额 单 位			1000m2											
	工 程 数 量			2.879											
	定 额 表 号			2~2~14~16											
	工、料、机名称			单 位	单 价(元)	定 额	数 量	金 额(元)	定 额	数 量	金 额(元)	定 额	数 量	金 额(元)	数 量
1001001	人工		工日	110.07	5	14.4	1584.46							14.4	1584.46
3001005	乳化沥青阳离子类乳化沥青、阳离子类乳化改性沥青、阴离子类乳化改性沥青		t	2743	1.48	4.25	11656.12							4.25	11656.12
5503004	砂路面用堆方		m3	123	0.6	1.73	212.47							1.73	212.47
5503013	矿粉粒径 < 0.0074cm,重量比 > 70%		t	304	0.28	0.8	243.31							0.8	243.31
5503015	路面用石屑		m3	73	2.95	8.49	619.99							8.49	619.99
8003031	容量4000L以内液态沥青运输车LYZ-4000		台班	431.03	0.31	0.89	384.69							0.89	384.69
8003062	摊铺宽度2.5~3.5m稀浆封层机RF80 47kW		台班	3005.35	0.3	0.86	2595.72							0.86	2595.72
8007043	容量10000L以内洒水汽车YGJ5170GSSJN		台班	1126.59	0.22	0.63	713.56							0.63	713.56
9999001	定额基价		元	1	7120	20497	20497							20497	20497
	<b>直接费</b>		元				18010.32								18010.32
	<b>措施费</b>		元		5166.99										
			元		20497.21										
	<b>企业管理费</b>		元		20497.21										
	<b>规费</b>		元		1942.55	34.8%	676.01								676.01
	<b>利润</b>		元		20497.21	7.42%	1520.89								1520.89
	<b>税金</b>		元		20207.21	9%	1818.65								1818.65
	<b>金额合计</b>		元				22025.86								22025.86

编制：wec-4198

复核：

## 表A.0.3-2 分项工程概算表

编制范围：黄石临空经济区道路提升项目（二期）- 还金线

分项编号：LM010504

工程名称：细粒式改性沥青混凝土面层

单位：m2

数量：10211.8

单价：76.87

第 18 页共 26 页

21-2表

代 号	工 程 项 目			改性沥青混凝土混合料拌和及铺筑			沥青混合料运输			合 计				
	工 程 细 目			拌和及铺筑细粒式改性沥青混凝土路面(拌和设备生产能力120t/h以内)			装载质量10t以内自卸汽车运沥青混合料15km							
	定 额 单 位			1000m3路面实体			1000m3路面实体							
	工 程 数 量			0.5106			0.5106							
	定 额 表 号			2~2~12~73改			2~2~12~90改							
	工、料、机名称	单位	单价(元)	定额	数量	金额(元)	定额	数量	金额(元)					
1001001	人工	工日	110.07	69.1	35.28	3883.46							35.28	3883.46
7801001	其他材料费	元	1	279.1	142.51	142.51							142.51	142.51
7901001	设备摊销费	元	1	2861.8	1461.21	1461.21							1461.21	1461.21
B-2	细粒式改性沥青混凝土AC-13C	m3	1260.08	1050	536.12	675553.46							536.12	675553.46
8001047	斗容量2.0m3轮胎式装载机ZL40	台班	1018.85	7.47	3.81	3886							3.81	3886
8003058	最大摊铺宽度6.0m以内沥青混合料摊铺机(带自动找平)S1500.S1502	台班	1902.48	4.18	2.13	4060.4							2.13	4060.4
8003063	机械自身质量10t以内双钢轮振动压路机YZC-10	台班	1117.2	11.75	6	6702.57							6	6702.57
8003067	机械自身质量16~20t轮胎式压路机YL20	台班	780.33	5.61	2.86	2235.18							2.86	2235.18
8003068	机械自身质量20~25t轮胎式压路机YL27	台班	970.63	2.41	1.23	1194.38							1.23	1194.38
8007012	装载质量5t以内自卸汽车CA340	台班	611.99	3.98	2.03	1243.65							2.03	1243.65
8007015	装载质量10t以内自卸汽车QD361	台班	781.56				34.35	17.54	13707.6				17.54	13707.6
8007043	容量10000L以内洒水汽车YGJ5170GSSJN	台班	1126.59	0.41	0.21	235.84							0.21	235.84
9999001	定额基价	元	1	47920	24468	24468	26078	13315	13315				37783	37783

编制：wec-4198

复核：

## 表A.0.3-2 分项工程概算表

编制范围：黄石临空经济区道路提升项目（二期）- 还金线

分项编号：LM010504

工程名称：细粒式改性沥青混凝土面层

单位：m2

数量：10211.8

单价：76.87

第 19 页共 26 页

21-2表

代 号	工 程 项 目			改 性 沥 青 混 凝 土 混 合 料 拌 和 及 铺 筑			沥 青 混 合 料 运 输			合 计				
	工 程 细 目			拌和及铺筑细粒式改性沥青混凝土路面(拌和设备生产能力120t/h以内)			装载质量10t以内自卸汽车运沥青混合料15km							
	定 额 单 位			1000m3路面实体			1000m3路面实体							
	工 程 数 量			0.5106			0.5106							
	定 额 表 号			2~2~12~73改			2~2~12~90改							
	工、料、机名称	单 位	单 价(元)	定 额	数 量	金 额(元)	定 额	数 量	金 额(元)	定 额	数 量	金 额(元)	数 量	金 额(元)
<b>直接费</b>		元			700612.39			13707.87					714320.26	
<b>措施费</b>		元		22863.91				13315.26						
		元		24467.66				13315.26						
<b>企业管理费</b>		元		24468.1				13315.52						
<b>规费</b>		元		6791.42	34.8%	2363.41	1930.53	34.8%	671.82				3035.24	
<b>利润</b>		元		24468.1	7.42%	1815.53	13315.51	7.42%	988.01				2803.54	
<b>税金</b>		元		704791.33	9%	63431.22	15367.7	9%	1383.09				64814.31	
<b>金额合计</b>		元				768222.55			16750.8				784973.35	

编制：wec-4198

复核：

## 表A.0.3-2 分项工程概算表

编制范围：黄石临空经济区道路提升项目（二期）- 还金线

分项编号：LM050201

工程名称：路肩排水沟

单位：m

数量：70.0

单价：57.41

第 20 页共 26 页

21-2表

代 号	工 程 项 目			混凝土边沟、排水沟、截水沟、急流槽									合 计	
	工 程 细 目			混凝土预制水沟盖板										
	定 额 单 位			10m3										
	工 程 数 量			0.315										
	定 额 表 号			1~3~4~5										
	工、料、机名称	单位	单价(元)	定额	数量	金额(元)	定额	数量	金额(元)	定额	数量	金额(元)		
1001001	人工	工日	110.07	33.2	10.46	1151.11						10.46	1151.11	
2001001	HPB300钢筋	t	3430	0.07	0.02	77.79						0.02	77.79	
2001002	HRB400钢筋	t	3353	0.55	0.17	578.79						0.17	578.79	
2001022	20~22号铁丝镀锌铁丝	kg	6	6.96	2.19	13.15						2.19	13.15	
2003025	钢模板各类定型大块钢模板	t	4840	0.02	0.01	33.54						0.01	33.54	
3005004	水	m3	3.06	26	8.19	25.06						8.19	25.06	
4003002	锯材中板 = 19~35mm,中方混合规格	m3	2415	0.02	0.01	16.74						0.01	16.74	
5503005	中(粗)砂混凝土、砂浆用堆方	m3	221	5.36	1.69	373.14						1.69	373.14	
5505012	碎石(2cm)最大粒径2cm堆方	m3	115	8.28	2.61	299.94						2.61	299.94	
5509001	32.5级水泥	t	340	3.3	1.04	353.43						1.04	353.43	
7801001	其他材料费	元	1	33	10.4	10.4						10.4	10.4	
8005002	出料容量250L以内强制式混凝土搅拌机JD250	台班	197.91	0.27	0.09	16.83						0.09	16.83	
8007003	装载质量4t以内载货汽车CA10B	台班	501.48	0.78	0.25	123.21						0.25	123.21	
8099001	小型机具使用费	元	1	8.9	2.8	2.8						2.8	2.8	
9999001	定额基价	元	1	8476	2670	2670						2670	2670	

编制：wec-4198

复核：

## 表A.0.3-2 分项工程概算表

编制范围：黄石临空经济区道路提升项目（二期）- 还金线

分项编号：LM050201

工程名称：路肩排水沟

单位：m

数量：70.0

单价：57.41

第 21 页共 26 页

21-2表

代 号	工程 项 目			混凝土边沟、排水沟、截水沟、急流槽									合 计	
	工程 细 目			混凝土预制水沟盖板										
	定 额 单 位			10m3										
	工 程 数 量			0.315										
	定 额 表 号			1~3~4~5										
	工、料、机名称	单 位	单 价(元)	定 额	数 量	金 额(元)	定 额	数 量	金 额(元)	定 额	数 量	金 额(元)	数 量	金 额(元)
<b>直接费</b>		元						3075.95						3075.95
<b>措施费</b>		元		1244.91										
		元		2669.88										
<b>企业管理费</b>		元		2669.88										
<b>规费</b>		元		1187.52	34.8%	413.26								413.26
<b>利润</b>		元		2669.88	7.42%	198.11								198.11
<b>税金</b>		元		3687.31	9%	331.86								331.86
<b>金额合计</b>		元				4019.17								4019.17

编制：wec-4198

复核：



## 表A.0.3-2 分项工程概算表

编制范围：黄石临空经济区道路提升项目（二期）- 还金线

分项编号：LM0506

工程名称：检查井

单位：个

数量：2.0

单价：210.5

第 22 页共 26 页

21-2表

代 号	工程 项 目			八、检查井升降									合 计	
	工程 细 目			检查井、窨井升高30cm以下										
	定 额 单 位			座										
	工 程 数 量			2										
	定 额 表 号			借18鄂市D2~4~38										
	工、料、机名称	单 位	单 价(元)	定 额	数 量	金 额(元)	定 额	数 量	金 额(元)	定 额	数 量	金 额(元)	数 量	金 额(元)
00010101	普工	工日	104	0.23	0.47	48.46						0.47	48.46	
00010102	技工	工日	160	0.31	0.62	98.88						0.62	98.88	
CL17019520	干混抹灰砂浆 DP M20	t	356.23	0.03	0.05	17.81						0.05	17.81	
CL17019570	干混砌筑砂浆 DM M7.5	t	329.64	0.09	0.17	56.04						0.17	56.04	
CL17045690	其他材料费	%		1.5	3							3		
CL17052360	水	m3	3.34	0.02	0.03	0.11						0.03	0.11	
CL17063690	页岩砖 240*115*53	千块	420	0.11	0.22	90.72						0.22	90.72	
CLNJX008	电【机械】	kW·h	0.63	0.06	0.11	0.07						0.11	0.07	
JX17060720	干混砂浆罐式搅拌机公称储量 20000L	台班	187.32			0.75							0.75	
9999001	定额基价	元	1	147	293	293						293	293	
	<b>直接费</b>	<b>元</b>				312.85							312.85	
	<b>措施费</b>	<b>元</b>		131.38										
		<b>元</b>		293.3										
	<b>企业管理费</b>	<b>元</b>		293.3										
	<b>规费</b>	<b>元</b>		147.34	34.8%	51.28							51.28	
	<b>利润</b>	<b>元</b>		293.3	7.42%	21.76							21.76	
	<b>税金</b>	<b>元</b>		385.89	9%	34.73							34.73	
	<b>金额合计</b>	<b>元</b>				420.62							420.62	

编制：wec-4198

复核：

## 表A.0.3-2 分项工程概算表

编制范围：黄石临空经济区道路提升项目（二期）- 还金线

分项编号：JA030101

工程名称：单柱式铝合金标志牌

单位：块

数量：4.0

单价：942.25

第 23 页共 26 页

21-2表

代 号	工 程 项 目			铝合金标志牌									合 计	
	工 程 细 目			安装单柱式铝合金标志牌										
	定 额 单 位			10处										
	工 程 数 量			0.4										
	定 额 表 号			5~1~7~1,定额*0.2										
	工、料、机名称	单位	单价(元)	定额	数量	金额(元)	定额	数量	金额(元)	定额	数量	金额(元)	数量	金额(元)
1001001	人工	工日	110.07	6.2	2.48	272.97						2.48	272.97	
2001001	HPB300钢筋	t	3430	0.07	0.03	93.3						0.03	93.3	
2001022	20~22号铁丝镀锌铁丝	kg	6	0.34	0.13	0.81						0.13	0.81	
2003004	型钢工字钢,角钢	t	5442			4.35							4.35	
2003015	钢管立柱	t	6127	0.26	0.1	637.21						0.1	637.21	
2003026	组合钢模板	t	4860			5.83							5.83	
2009011	电焊条结422(502、506、507)3.2/4.0/5.0	kg	5.73	0.04	0.02	0.09						0.02	0.09	
2009028	铁件铁件	kg	5.6	1.24	0.5	2.77						0.5	2.77	
2009029	镀锌铁件	kg	5.4	180.02	72.01	388.83						72.01	388.83	
3005004	水	m3	3.06	4.5	1.8	5.51						1.8	5.51	
5503005	中(粗)砂混凝土、砂浆用堆方	m3	221	1.84	0.74	162.48						0.74	162.48	
5505013	碎石(4cm)最大粒径4cm堆方	m3	115	3.18	1.27	146.1						1.27	146.1	
5509001	32.5级水泥	t	340	1.28	0.51	174.22						0.51	174.22	
6007002	铝合金标志包括板面、垫板及其他金属附件	t	18400	0.06	0.02	434.24						0.02	434.24	
6007004	反光膜	m2	226	8.09	3.24	731.34						3.24	731.34	
7801001	其他材料费	元	1	12.6	5.04	5.04						5.04	5.04	
8007005	装载质量6t以内载货汽车CA141K,CA1091K	台班	508.73	0.2	0.08	41.11						0.08	41.11	
8009025	提升质量5t以内汽车式起重机QY5	台班	667.69	0.18	0.07	47.54						0.07	47.54	

编制：wec-4198

复核：

## 表A.0.3-2 分项工程概算表

编制范围：黄石临空经济区道路提升项目（二期）- 还金线

分项编号：JA030101

工程名称：单柱式铝合金标志牌

单位：块

数量：4.0

单价：942.25

第 24 页共 26 页

21-2表

代 号	工 程 项 目			铝合金标志牌									合 计	
	工 程 细 目			安装单柱式铝合金标志牌										
	定 额 单 位			10处										
	工 程 数 量			0.4										
	定 额 表 号			5~1~7~1,定额*0.2										
	工、料、机名称		单位	单价(元)	定额	数量	金额(元)	定额	数量	金额(元)	定额	数量	金额(元)	数量
8015028	容量32kV·A以内交流电弧焊机BX1-330	台班	213.7	0.01		0.51								0.51
8099001	小型机具使用费	元	1	1.34	0.54	0.54							0.54	0.54
9999001	定额基价	元	1	6715	2686	2686							2686	2686
	<b>直接费</b>	<b>元</b>				3154.77								3154.77
	<b>措施费</b>	<b>元</b>		349.71										
		<b>元</b>		2685.84										
	<b>企业管理费</b>	<b>元</b>		2685.84										
	<b>规费</b>	<b>元</b>		297.8	34.8%	103.64								103.64
	<b>利润</b>	<b>元</b>		2685.84	7.42%	199.29								199.29
	<b>税金</b>	<b>元</b>		3457.7	9%	311.19								311.19
	<b>金额合计</b>	<b>元</b>				3768.89								3768.89

编制：wec-4198

复核：

## 表A.0.3-2 分项工程概算表

编制范围：黄石临空经济区道路提升项目（二期）- 还金线

分项编号：JA040101

工程名称：热熔标线

单位：m2

数量：450.0

单价：52.71

第 25 页共 26 页

21-2表

代 号	工 程 项 目			路面标线									合 计	
	工 程 细 目			沥青路面热熔标线										
	定 额 单 位			100m2										
	工 程 数 量			4.5										
	定 额 表 号			5~1~9~4										
	工、料、机名称	单位	单价(元)	定额	数量	金额(元)	定额	数量	金额(元)	定额	数量	金额(元)	数量	金额(元)
1001001	人工	工日	110.07	3.2	14.4	1585.01							14.4	1585.01
5009008	热熔涂料	kg	6.3	469	2110.5	13296.15							2110.5	13296.15
6007003	反光玻璃珠JT/T280--1995 1、2号(A类)	kg	3	95.7	430.65	1291.95							430.65	1291.95
7801001	其他材料费	元	1	194.2	873.9	873.9							873.9	873.9
8003070	热熔标线设备(含热熔釜标线 车BJ-130、油涂抹器动力等)	台班	836.4	0.48	2.16	1806.62							2.16	1806.62
8007003	装载质量4t以内载货汽车 CA10B	台班	501.48	0.44	1.98	992.93							1.98	992.93
9999001	定额基价	元	1	3363	15135	15135							15135	15135
	<b>直接费</b>	<b>元</b>				19846.56								19846.56
	<b>措施费</b>	<b>元</b>		4174.05										
		<b>元</b>		15135.06										
	<b>企业管理费</b>	<b>元</b>		15135.06										
	<b>规费</b>	<b>元</b>		2278.45	34.8%	792.9								792.9
	<b>利润</b>	<b>元</b>		15135.05	7.42%	1123.02								1123.02
	<b>税金</b>	<b>元</b>		21762.48	9%	1958.62								1958.62
	<b>金额合计</b>	<b>元</b>				23721.11								23721.11

编制：wec-4198

复核：

## 表A.0.3-2 分项工程概算表

编制范围：黄石临空经济区道路提升项目（二期）- 还金线

分项编号：JA0403

工程名称：减速带

单位：m

数量：4.0

单价：150

第 26 页共 26 页

21-2表

代 号	工程 项 目			路面标线									合 计		
	工程 细 目			橡胶减速带											
	定 额 单 位			1m											
	工 程 数 量			4											
	定 额 表 号			5~1~9~10											
	工、料、机名称			单 位	单 价(元)	定 额	数 量	金 额(元)	定 额	数 量	金 额(元)	定 额	数 量	金 额(元)	数 量
1001001	人工		工日	110.07	0.2	0.8	88.06							0.8	88.06
6007013	橡胶减速带		m	68.38	1	4	273.52							4	273.52
7801001	其他材料费		元	1	14.6	58.4	58.4							58.4	58.4
8007003	装载质量4t以内载货汽车 CA10B		台班	501.48	0.03	0.12	60.18							0.12	60.18
9999001	定额基价		元	1	118	473	473							473	473
	<b>直接费</b>		元				480.15								480.15
	<b>措施费</b>		元		141.44										
			元		473.36										
	<b>企业管理费</b>		元		473.36										
	<b>规费</b>		元		101.26	34.8%	35.24								35.24
	<b>利润</b>		元		473.36	7.42%	35.12								35.12
	<b>税金</b>		元		550.52	9%	49.55								49.55
	<b>金额合计</b>		元				600.06								600.06

编制：wec-4198

复核：